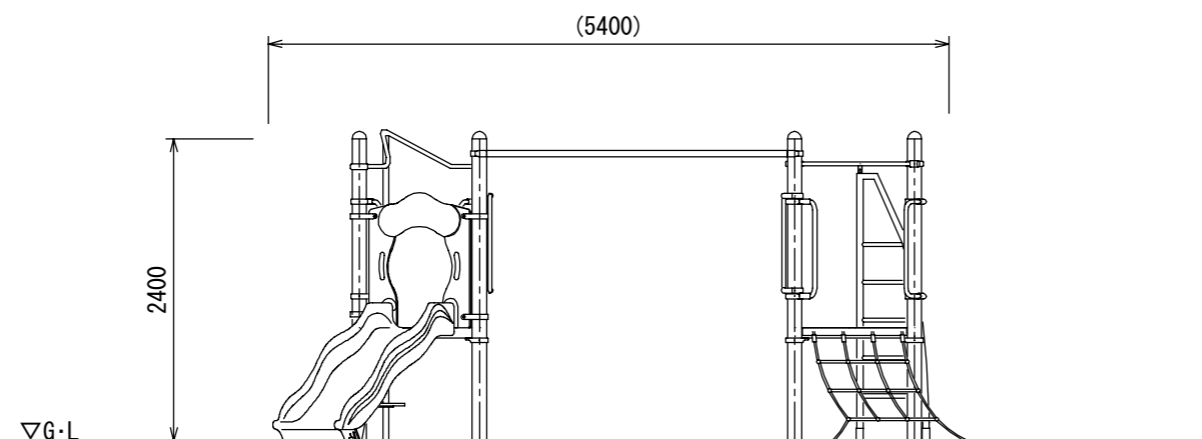


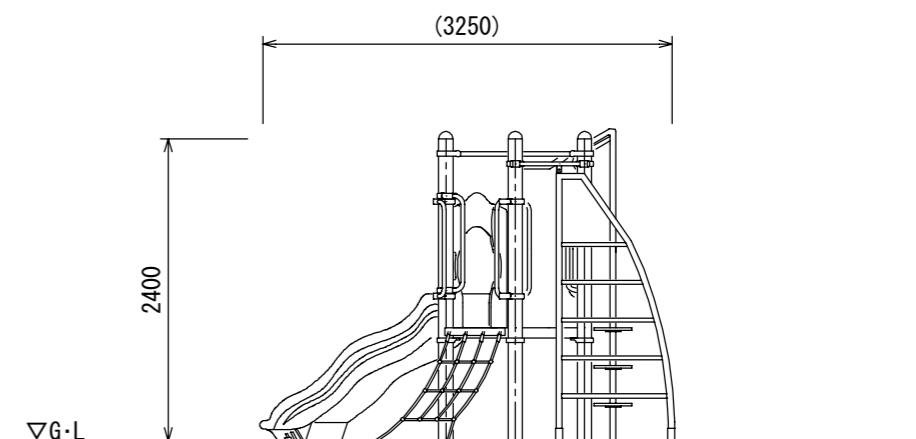
- 色：メーカー指定色
- 塗装：ウレタン樹脂塗装(特記のある場合を除く)
- 支柱：アルミニウム/粉体塗装
- デッキ：スチール/電気亜鉛メッキ
- 遊具アイテムのフレーム：スチール/電気亜鉛メッキ/地際部鋼材補強溶接
- スライダー：ポリエチレン回転成形品
- スライダー終端脚部：スチール/溶融亜鉛メッキ/無塗装
- アンカーボルト：スチール/溶融亜鉛メッキ/無塗装

- 設置する上で、安全領域を確保する事とする。
- 積雪について、本製品は一般地域(積雪1m未満)を基準とする。1m以上積雪する場合は、除雪または雪囲い等を施して下さい。
- ISO 9001:2015認証取得企業の製品とする。
- 遊具の安全に関する規準JPFA-SP-S:2024に適合した製品とする。
- (一社)日本公園施設業協会 SPマーク表示認定企業の製品とする。
- (一社)日本公園施設業協会 団体賠償責任保険に加入した製品とする。
- 製品において、仕様の変更がある場合は承諾図による。
- 本製品の設計図面の変更、模倣を禁止する。
- 内田工業(株)製品、または同等以上とする。
- マットは別売とする。

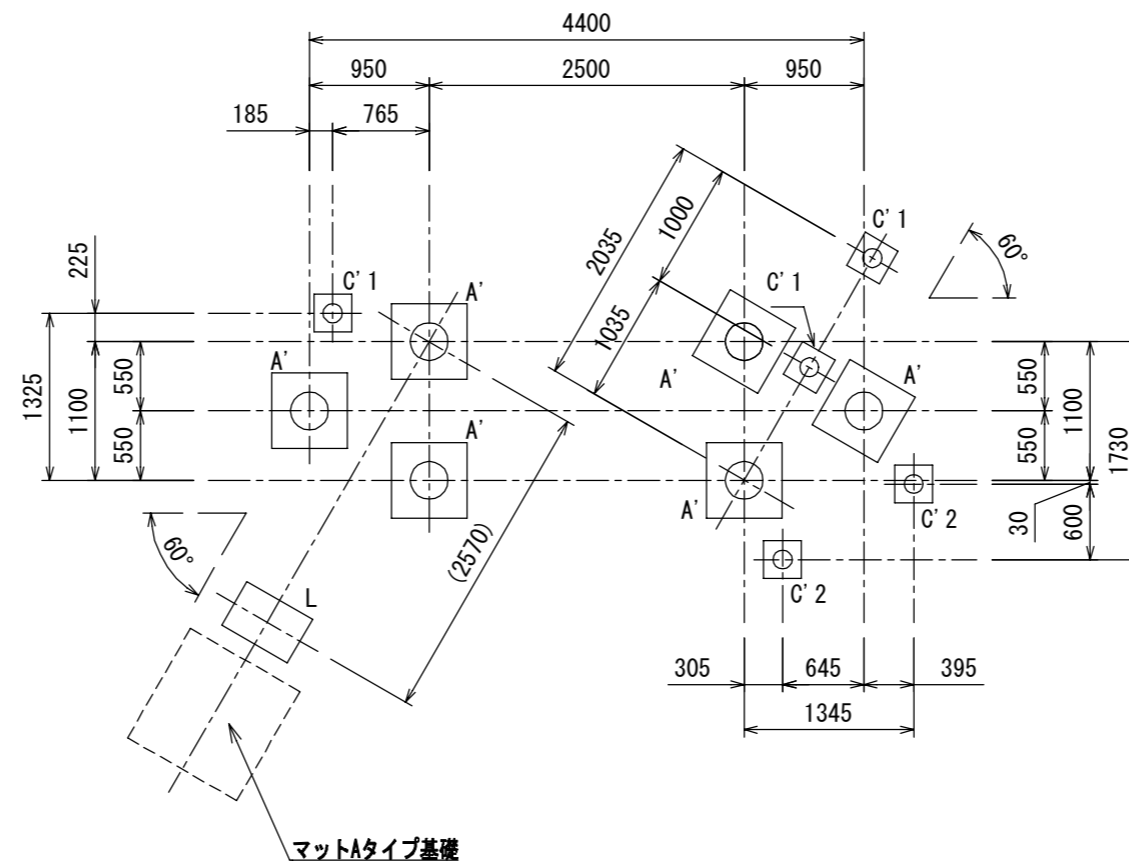
A立面  
B立面



A立面図

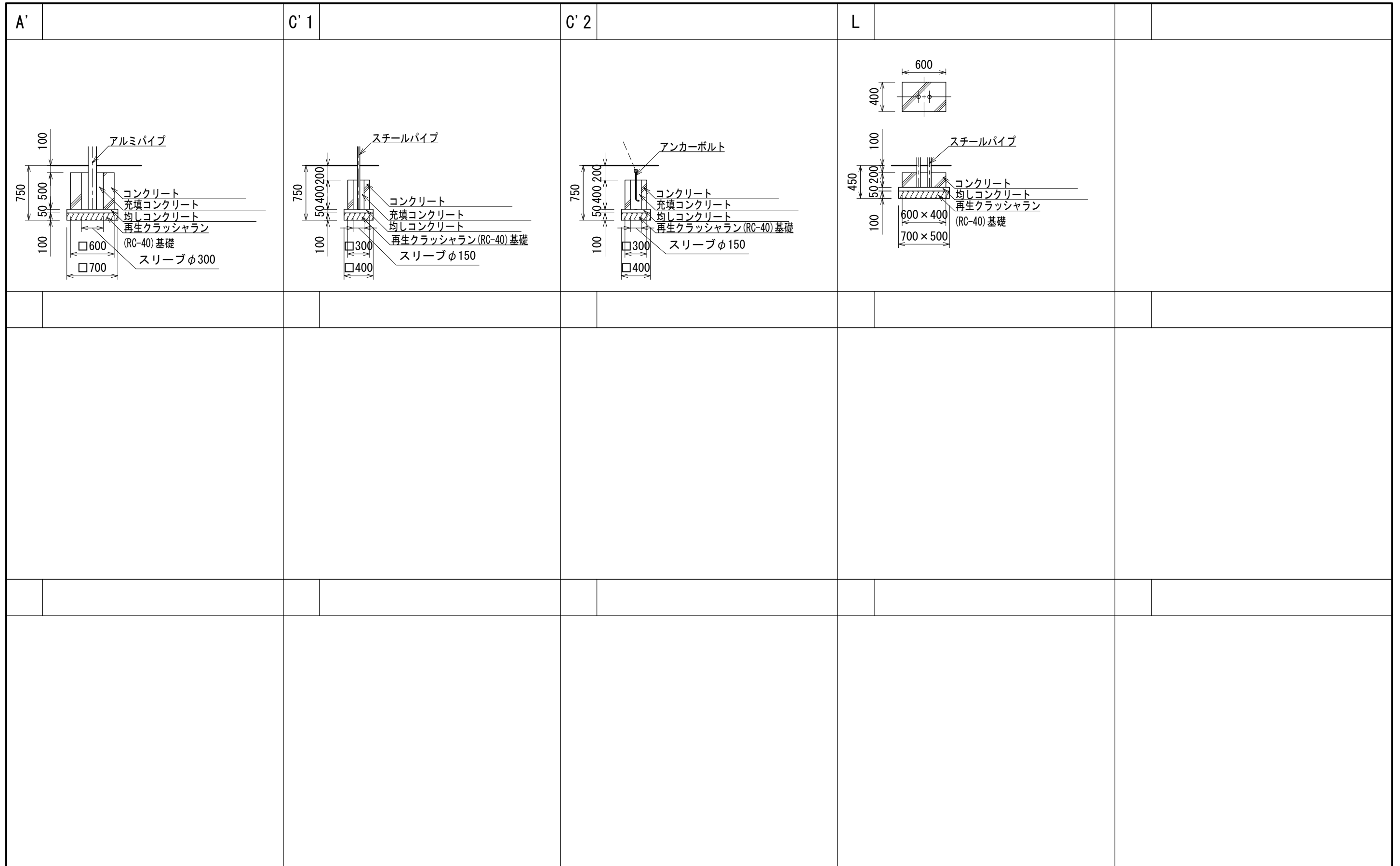


B立面図



基礎伏図

基礎基数	
A'	6
C' 1	3
C' 2	2
L	1



※図面は基礎の寸法を示すものであり、支柱の数量・仕様は実際と異なる場合があります。