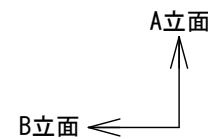
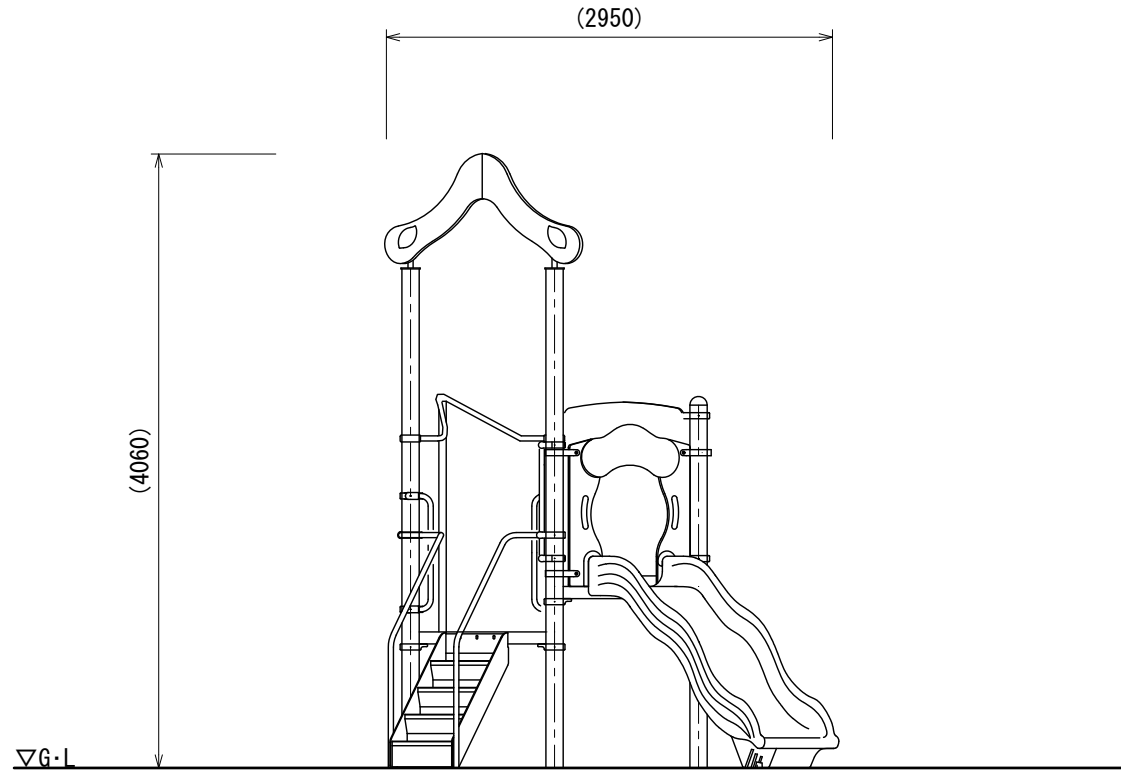


平面図

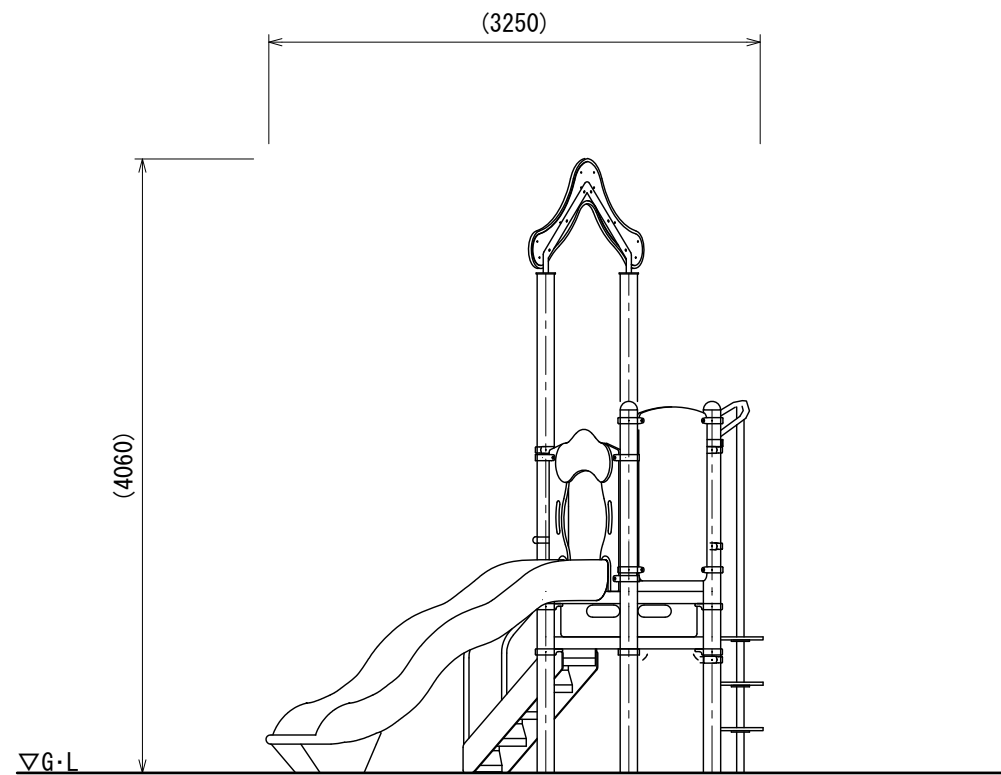


- 色：メーカー指定色
- 塗装：ウレタン樹脂塗装(特記のある場合を除く)
- 支柱：アルミニウム/粉体塗装
- デッキ：スチール/電気亜鉛メッキ
- 遊具アイテムのフレーム：スチール/電気亜鉛メッキ/地際部鋼材補強溶接
- スライダー：ポリエチレン回転成形品
- スライダー終端脚部：スチール/溶融亜鉛メッキ/無塗装

- 設置する上で、安全領域を確保する事とする。
- 積雪について、本製品は一般地域(積雪1m未満)を基準とする。1m以上積雪する場合は、除雪または雪囲い等を施して下さい。
- ISO 9001:2015認証取得企業の製品とする。
- 遊具の安全に関する標準JFA-SP-S:2024に適合した製品とする。
- (一社)日本公園施設業協会 SPマーク表示認定企業の製品とする。
- (一社)日本公園施設業協会 団体賠償責任保険に加入した製品とする。
- 製品において、仕様の変更がある場合は承諾図による。
- 本製品の設計図面の変更、模倣を禁止する。
- 内田工業(株)製品、または同等以上とする。
- マットは別売とする。



A立面図



B立面図

UCHIDA

設計
条件

基準風速
34 m/s 以下

地耐力	
長期	50 KN/m
短期	100 KN/m

弊社までご相談ください
 ※ 左記に適合しない場所に設置する場合
 ※ 地表面粗度区分Ⅲ以外の場合
 ※ 多雪地域に設置する場合

メモ

名称

トドラーコンビ

図番

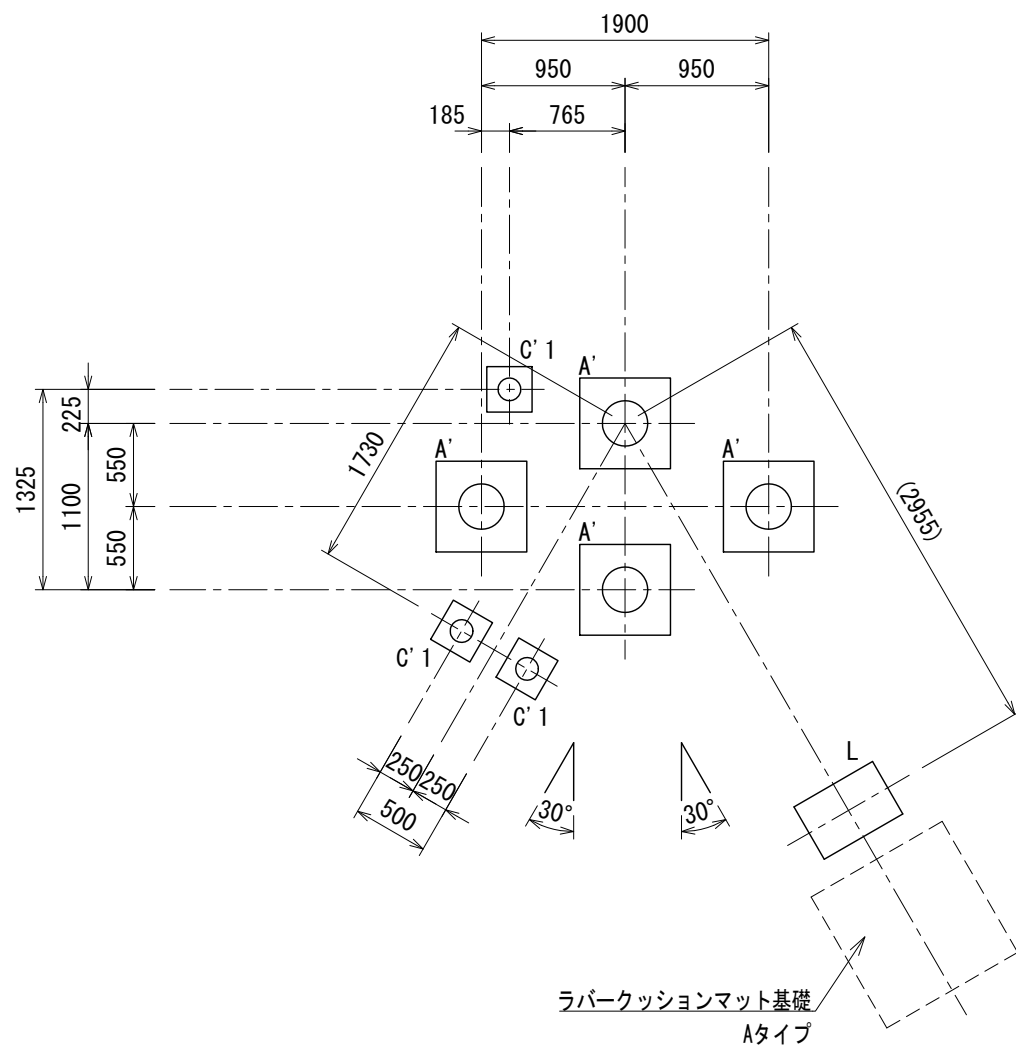
AC-2194

頁 2/3

用紙 A3

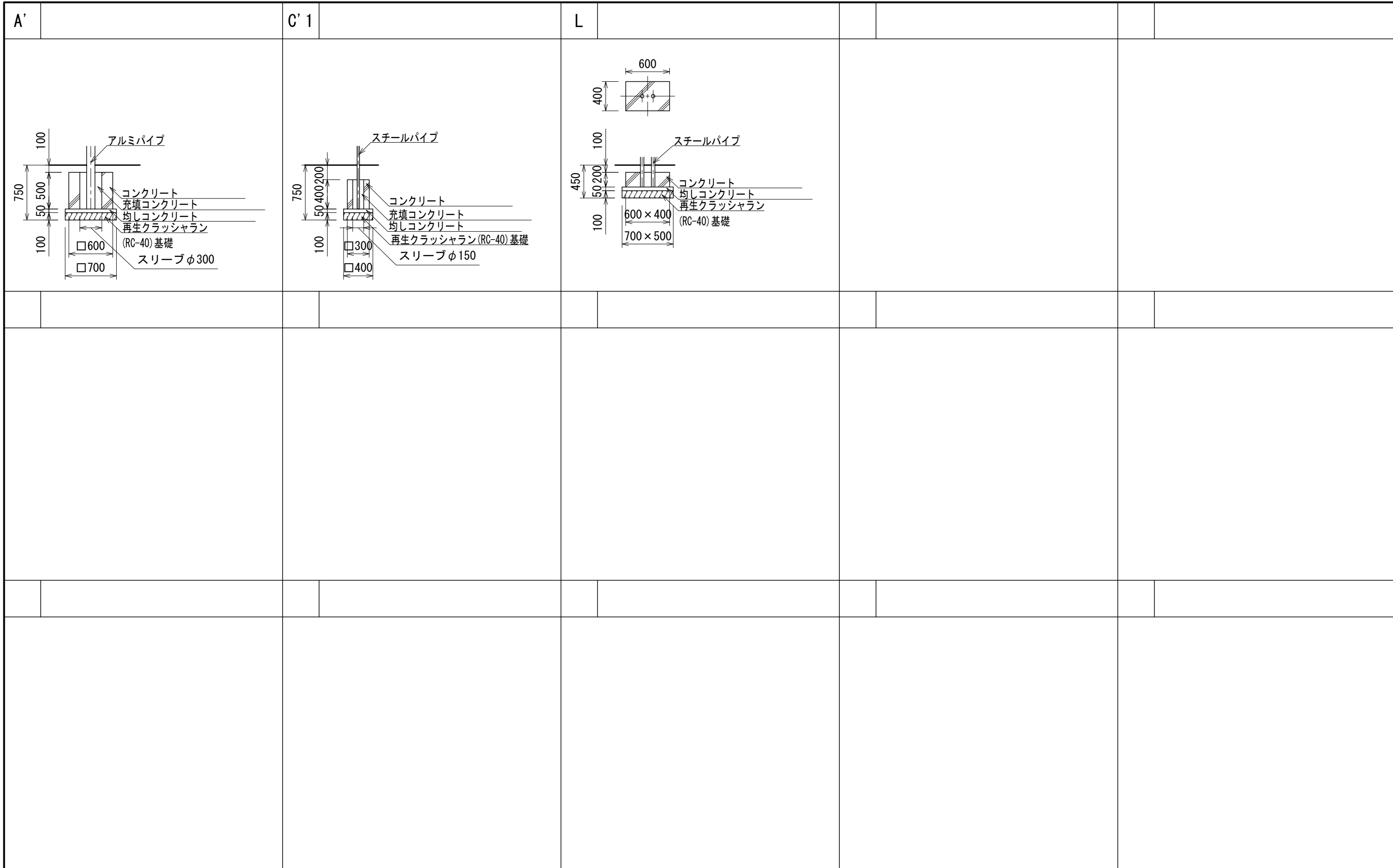
縮尺 1:50

日付 2024. 4. 1



基礎伏図

基礎数	
A'	4
C'1	3
L	1



※図面は基礎の寸法を示すものであり、支柱の数量・仕様は実際と異なる場合があります。

	設計条件 2024. 4. 1	基準風速 34 m/s 以下	地耐力 長期 50 KN/m 短期 100 KN/m	弊社までご相談ください ※ 左記に適合しない場所に設置する場合 ※ 地表面粗度区分Ⅲ以外の場合 ※ 多雪地域に設置する場合	メモ _____ _____ _____	名称 標準基礎詳細図	頁 1/1
		日付	図番 AC-2194	用紙 A3	縮尺 1:50		