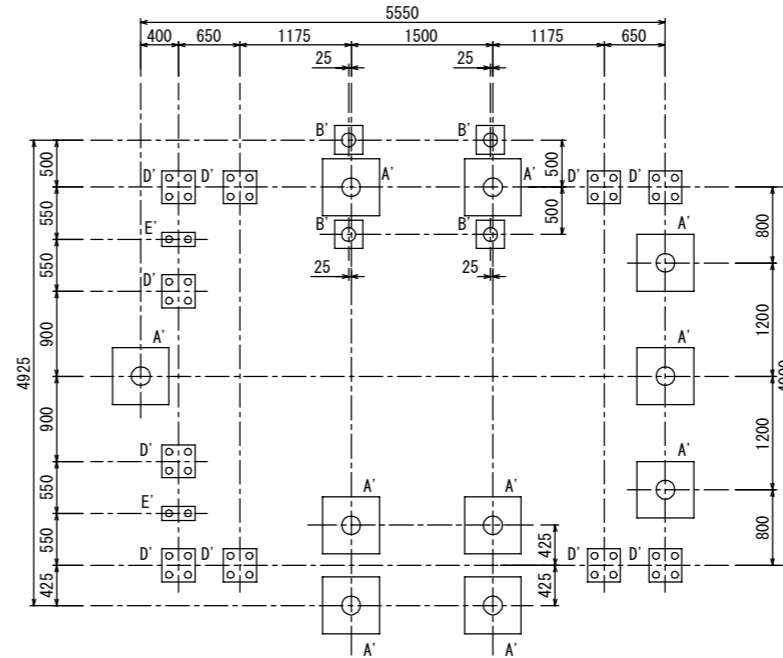
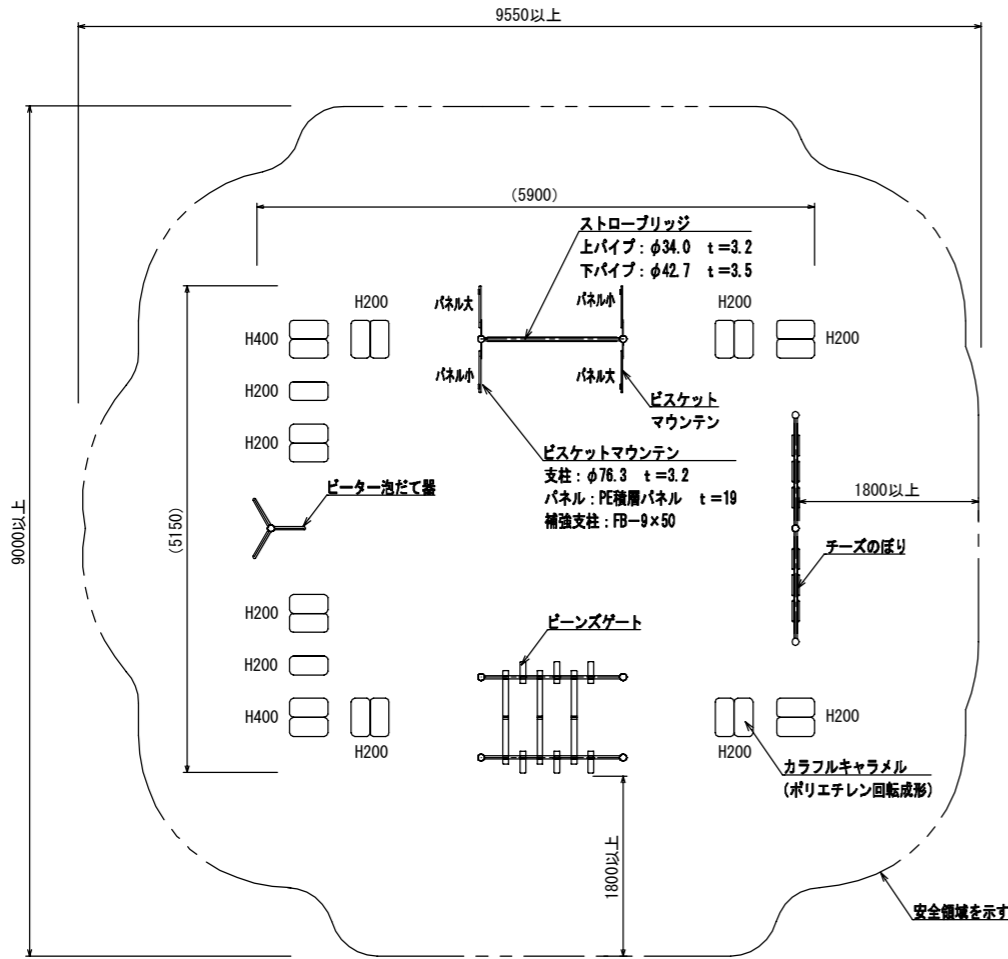


スモールアドベンチャー

[AM-7315]

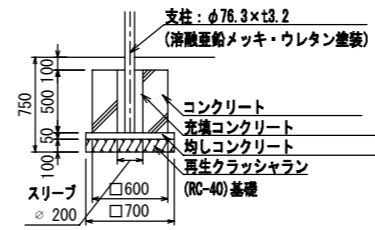
S=1:40 (A1)
S=1:80 (A3)

- 指示なき部は電気絶縁メッキ処理とする。
- 指示なき部は電気絶縁メッキ処理とする。(メーカー標準色)
- ポリエチレン積層板 (PE積層板) は、メーカー標準色とする。
- 設置する上で、安全領域を確保する事とする。
- 遊具の対象年齢は、3~6才とする。
- 積層について、本製品は一般地域 (積雪1m未満) を基準とする。
- 積雪1m以上積雪する場合は、除雪または雪囲い等を施して下さい。
- ISO 9001:2015認証取得企業の製品とする。
- 遊具の安全に関する標準 JFPA-SP-S-2024I に適合した製品とする。
- (一社) 日本公園施設業協会 SPマーク表示認定企業の製品とする。
- (一社) 日本公園施設業協会 団体賠償責任保険に加入した製品とする。
- 本製品の設計図面の変更、模倣を禁止する。
- 製品において、仕様により寸法・材質等の変更がある場合は承諾にて提出する事。
- 内田工業 (株) 製品または同等以上とする。

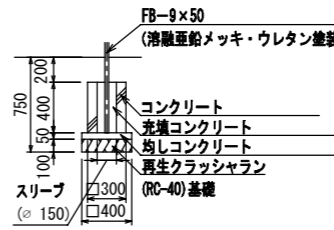


基礎詳細図 S=1:30 (A1)
S=1:60 (A3)

A' 基礎詳細図



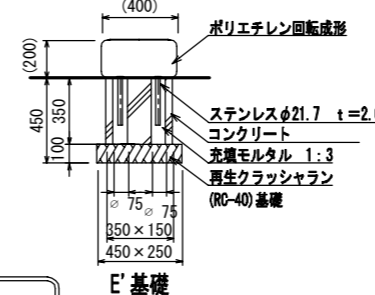
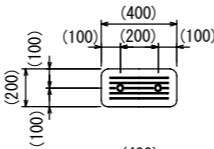
B' 基礎詳細図



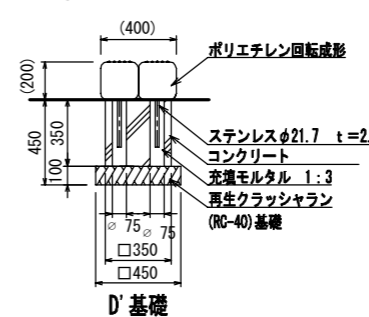
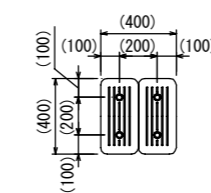
カラフルキャラメル詳細図

S=1:20 (A1)
S=1:40 (A3)

H200 (1列)



H200 (2列)



H400 (2列)

