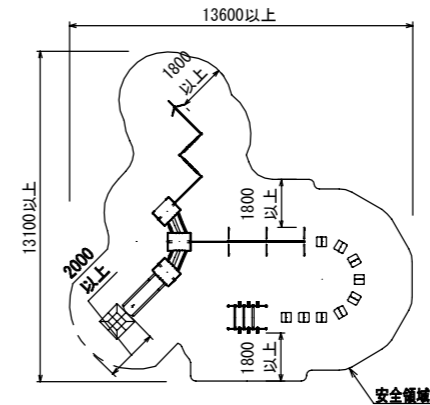
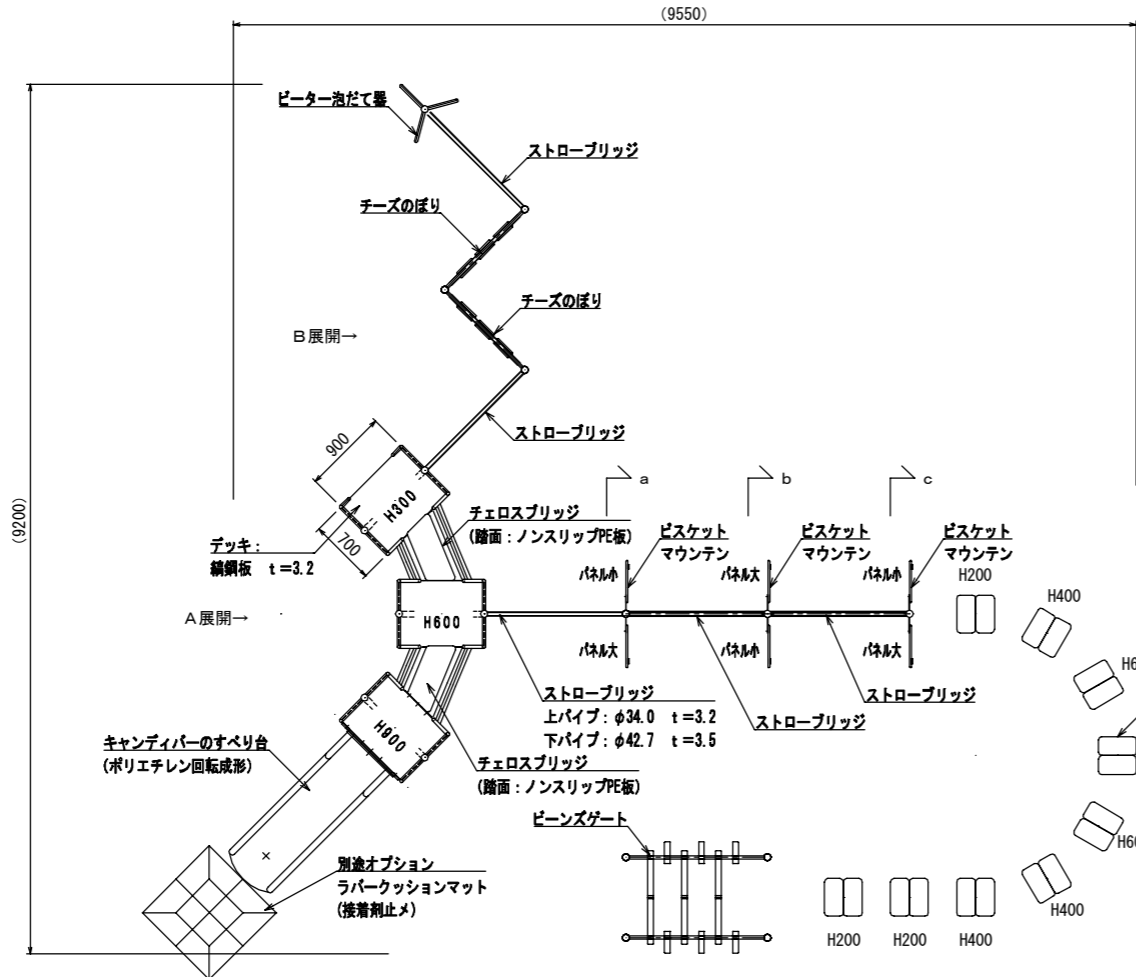


スモールアドベンチャー

[AM-7316] 1/2

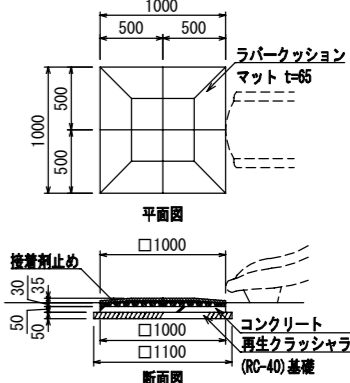
S=1:40 (A1)
S=1:80 (A3)

- 指示なき鉄部は電気亜鉛メッキ処理とする。
- 指示なき鉄部の塗装は、ウレタン樹脂塗装とする。(メーカー標準色)
- すべり台はポリエチレン回転成形品とし、メーカー標準色とする。
- ポリエチレン積層板 (PE積層板) は、メーカー標準色とする。
- 設置する上で、安全領域を確保する事とする。
- 遊具の対象年齢は、3~6才とする。
- 積層について、本製品は一般地味(積層1m未満)を基準とする。
- 1m以上積層する場合は、除雪または雷囲い等を施して下さい。
- ISO 9001:2015認証取得企業の製品とする。
- 遊具の安全に関する規格 JFA-SP-S-2024 に適合した製品とする。
- (一社)日本公園施設業協会 SPマーク表示認定企業の製品とする。
- (一社)日本公園施設業協会 団体賠償責任保険に加入した製品とする。
- 本製品の設計図面の変更、模倣を禁止する。
- 製品において、仕様により寸法・材質等の変更がある場合は承諾図にて提出する事。
- 内田工業(株)製品または同等以上とする。

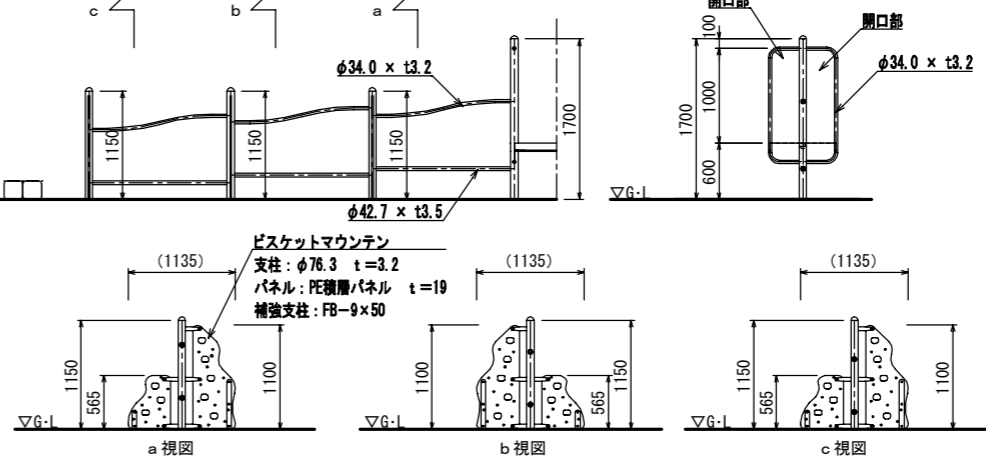
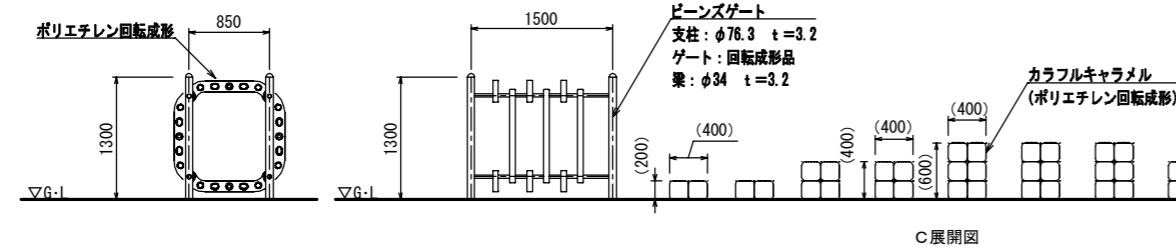
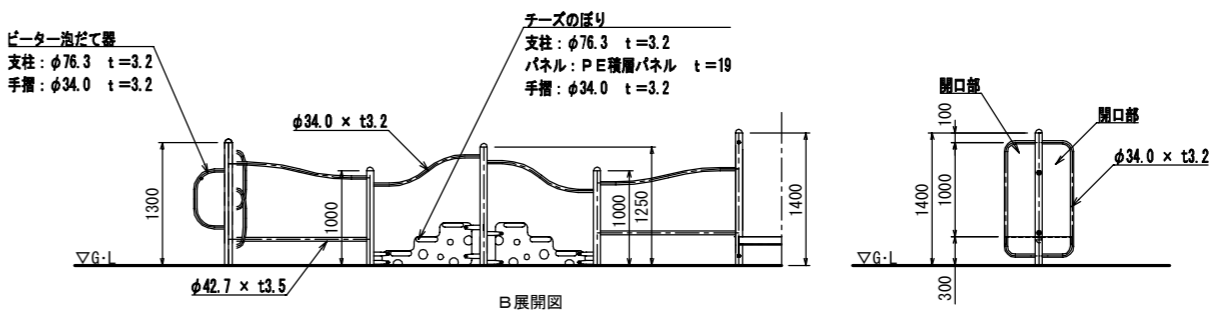
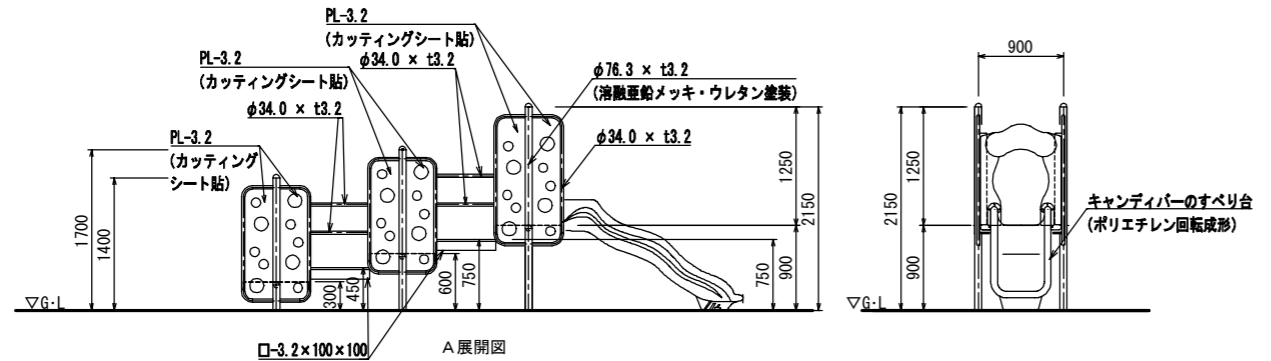


オプション ラバークッションマット

S=1:30 (A1)
S=1:60 (A3)



- ※ マットの基礎は、スライダー設置後に施工すること。
- カラーは、メーカー標準色とする。
- ISO 9001:2015認証取得企業の製品とする。
- (一社)日本公園施設業協会 SPマーク表示認定企業の製品とする。
- (一社)日本公園施設業協会 団体賠償責任保険に加入した製品とする。
- 本製品の設計図面の変更、模倣を禁止する。
- 内田工業(株)製品、または同等以上とする。

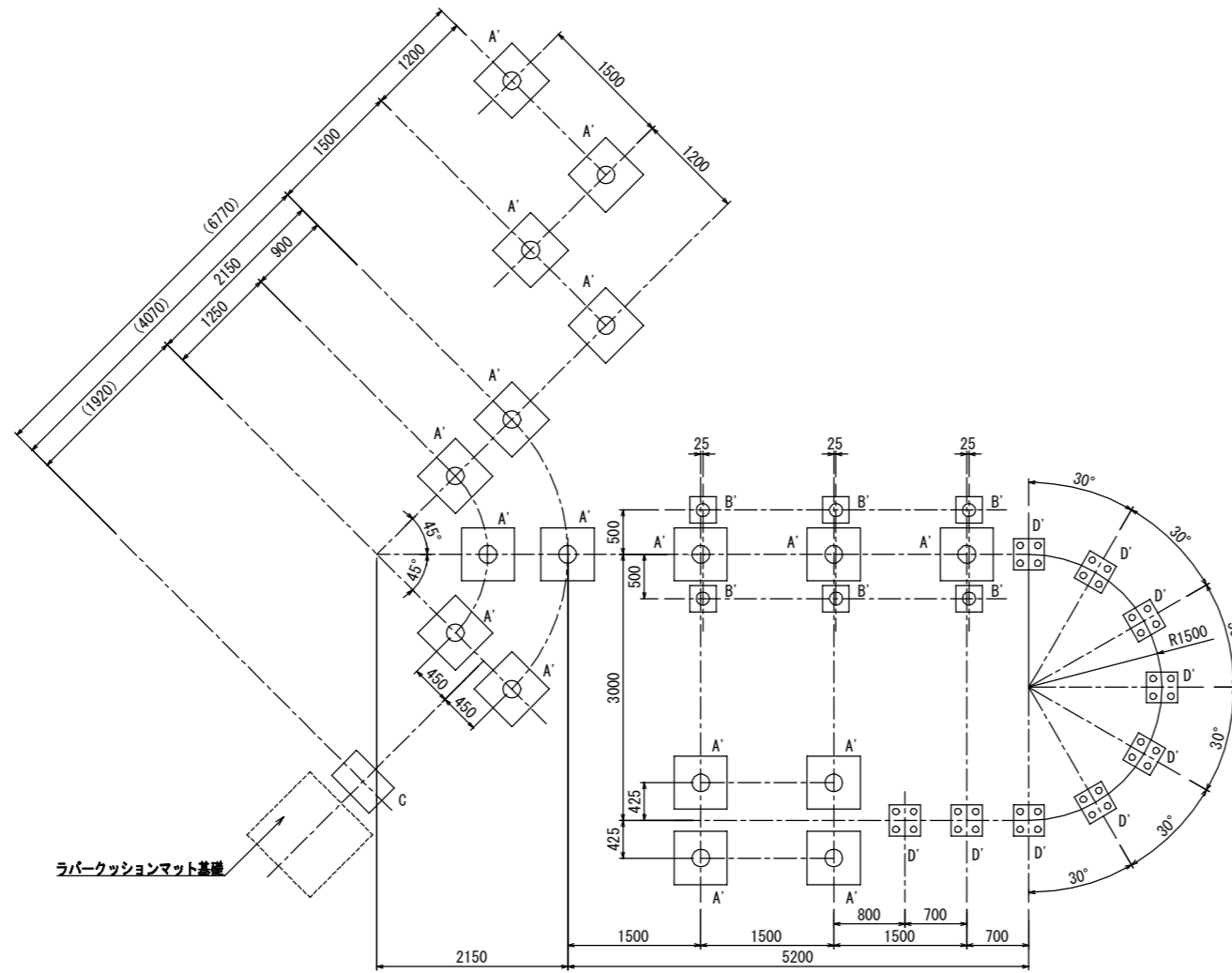


日付	設計条件	基本風速	地耐力	弊社までご相談ください
2024. 4. 1		34 m/s 以下	長期地耐力 50 KN/m ² 短期地耐力 100 KN/m ²	※ 左記に適合しない場所に設置する場合 ※ 地表面粗度区分Ⅲ以外の場合 ※ 多雪地域に設置する場合

スモールアドベンチャー

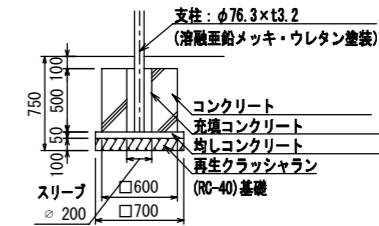
[AM-7316] 2/2

S=1:40 (A1)
S=1:80 (A3)

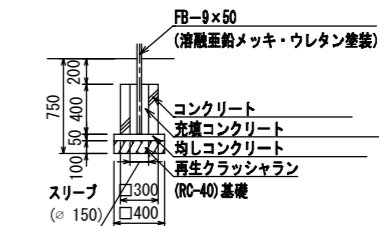


基礎詳細図 S=1:30 (A1)
S=1:60 (A3)

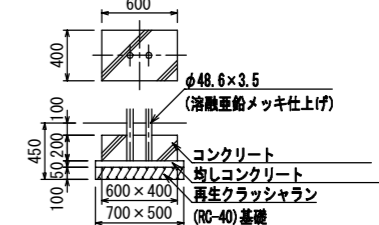
A' 基礎詳細図



B' 基礎詳細図



C基礎詳細図



カラフルキャラメル詳細図
S=1:20 (A1)
S=1:40 (A3)

