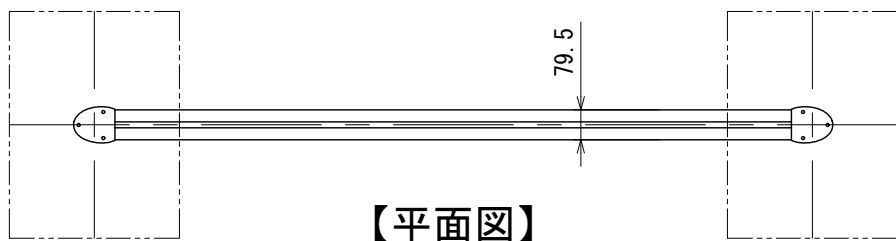


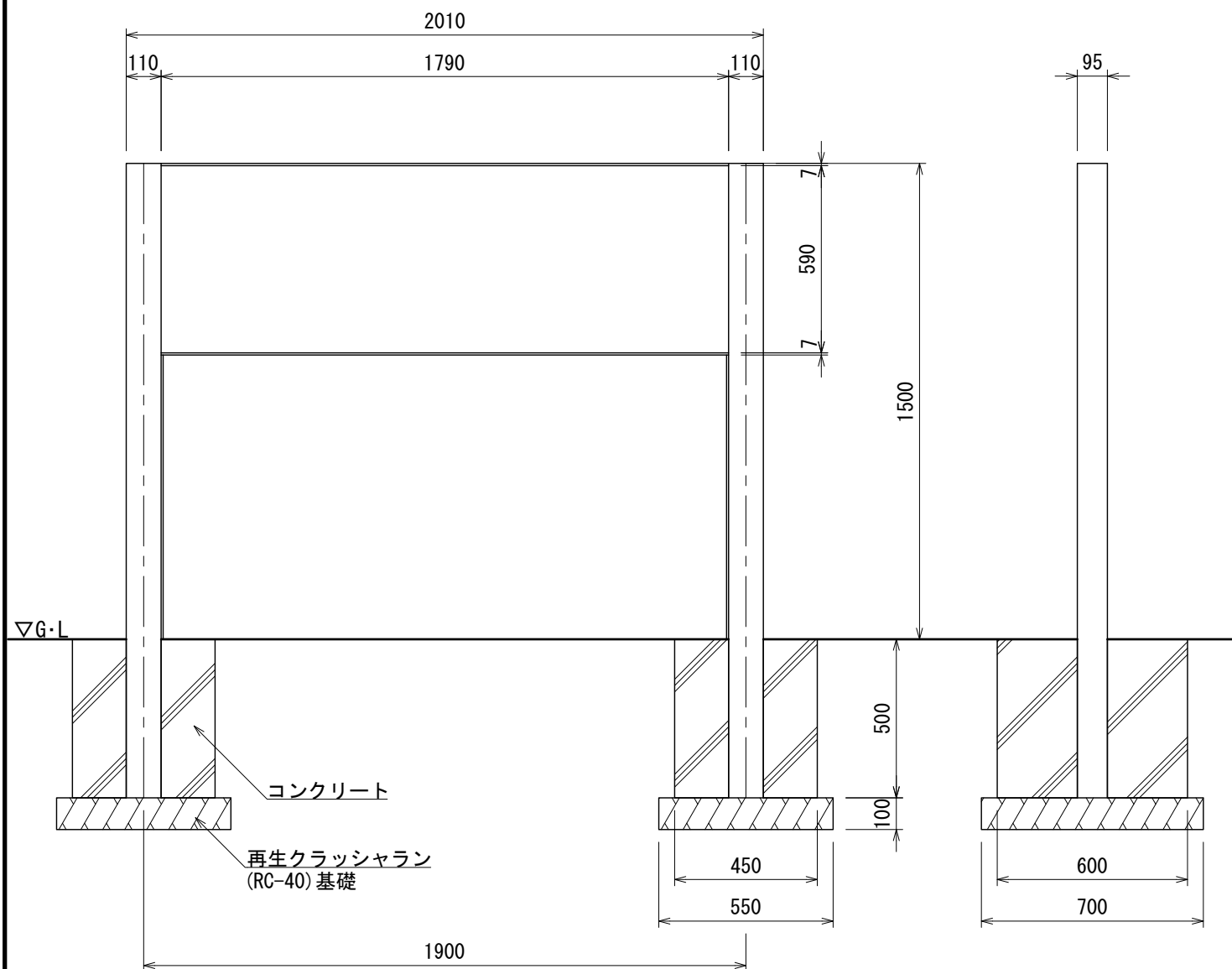
# サイン S=1:20

[B I 1 - C - 4]

- 絵・文字工は別途とする。
- ISO 9001:2015認証取得企業の製品とする。
- (一社)日本公園施設業協会 SPLマーク表示認定企業の製品とする。
- (一社)日本公園施設業協会 団体賠償責任保険に加入した製品とする。
- 本製品の設計図面の変更、模倣を禁止する。
- 内田工業(株)製品または同等以上とする。

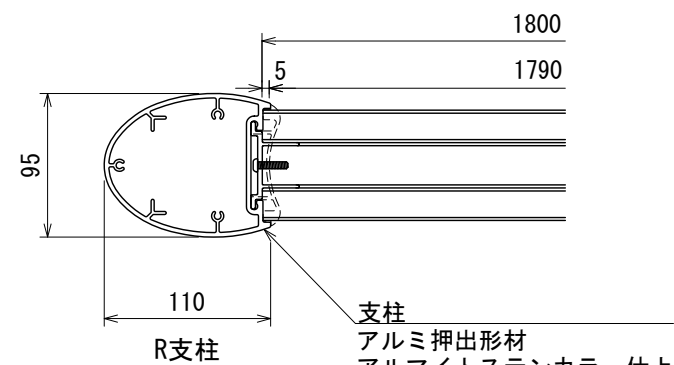


【平面図】

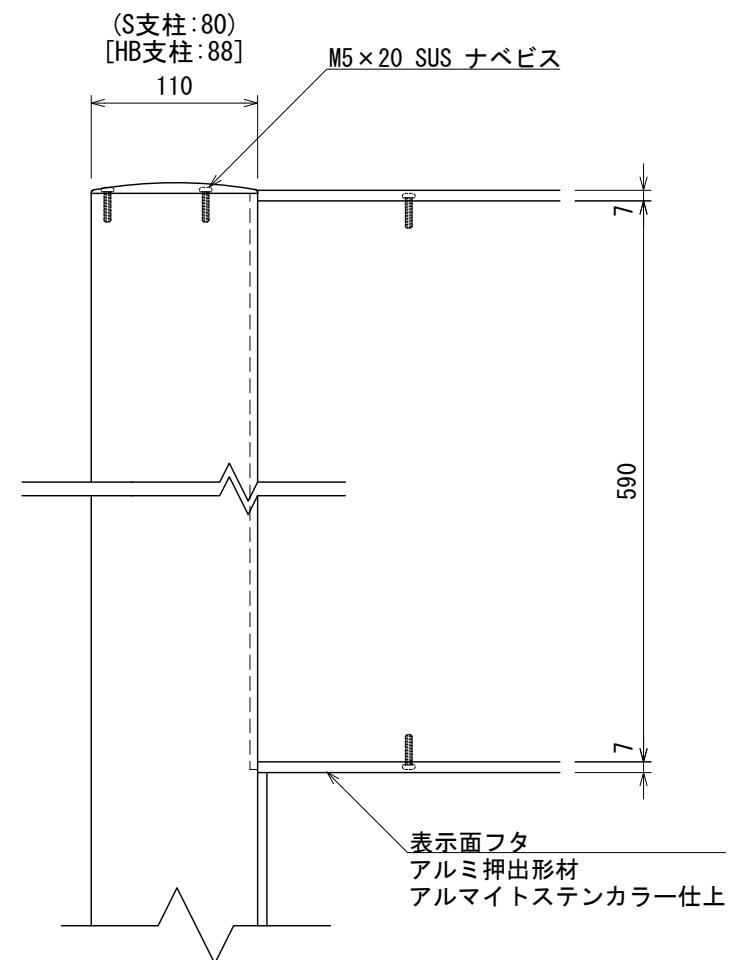


【正面図】

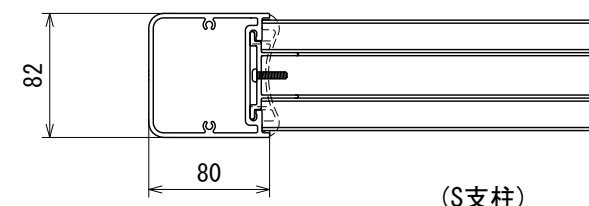
【側面図】



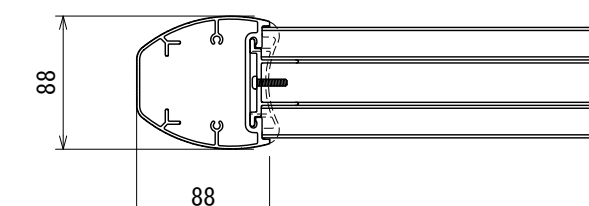
【平面図 S=1:5】



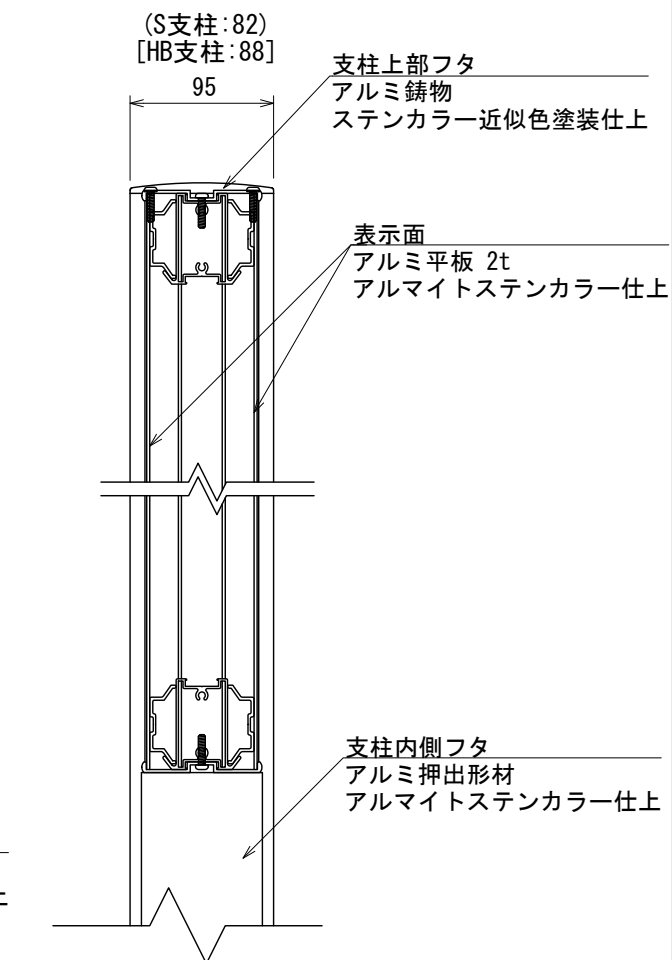
【正面図 S=1:5】



(S支柱)



[HB支柱/貼紙防止]



【側断面図 S=1:5】

UCHIDA	日付	設計条件	基本風速	弊社までご相談ください ※ 左記に適合しない場所に設置する場合 ※ 地表面粗度区分Ⅲ以外の場合
	2019.11.1			