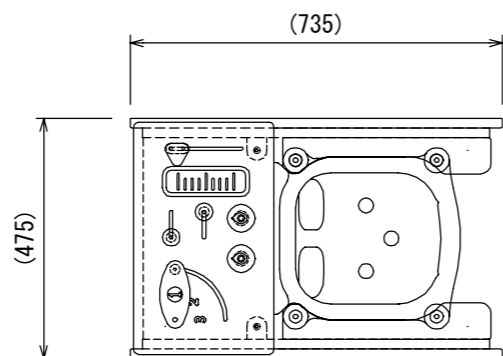


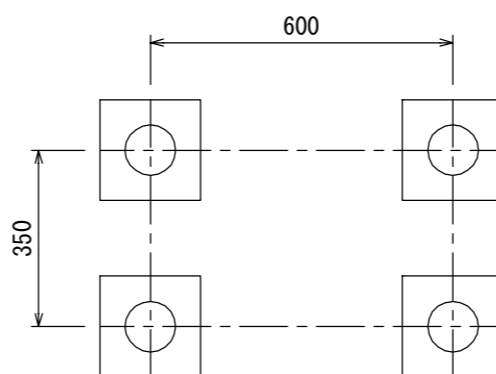
トイタウン・キッズトレインB S=1:15

[DA-6512]

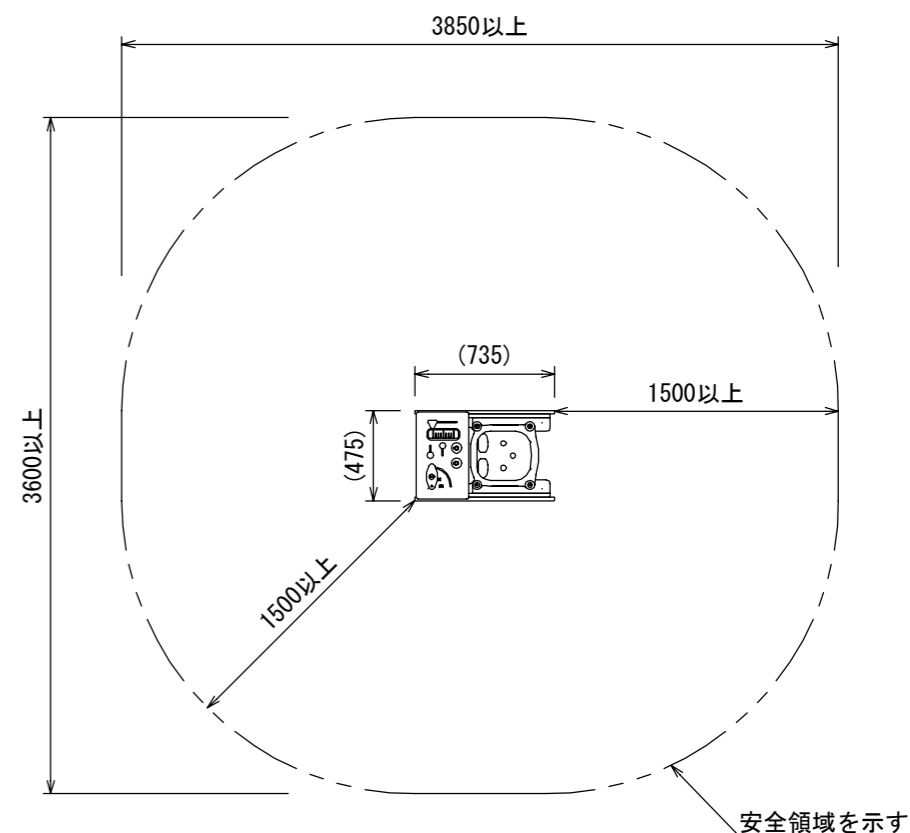
客車



平面図

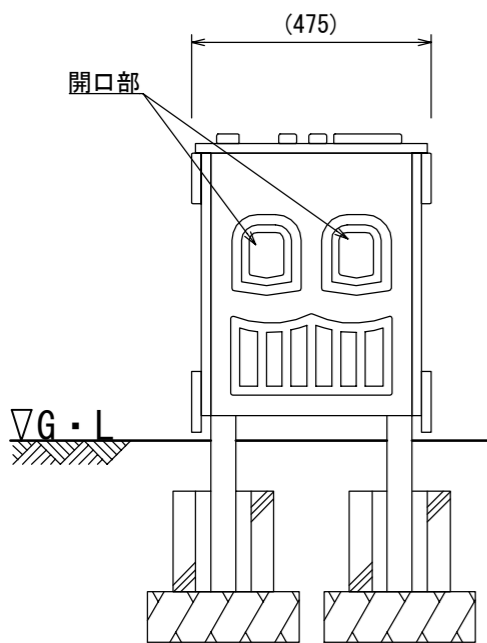


基礎伏図

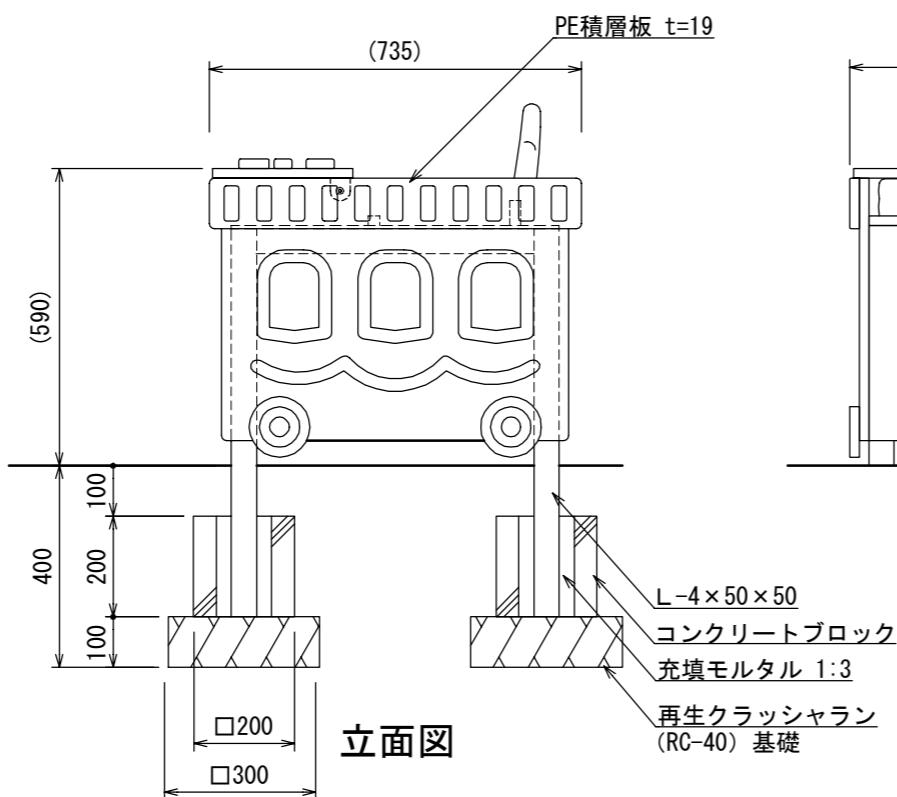


安全領域図 S=1:40

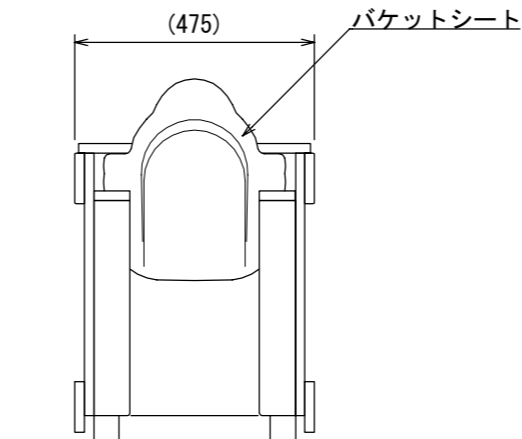
進行方向



正面図



立面図



背面図

- 支柱部は溶融亜鉛メッキとし、その他の鋼材は電気亜鉛メッキとする。
- 鉄部はウレタン樹脂塗装仕上げとする。(メーカー指定色)
- パネル類は、ポリエチレン積層板 (t=19) とする。
- バケットシートはポリエチレン回転成形品とする。
- 設置する上で、安全領域 (別図参照) を確保する事とする。
- 遊具の対象年齢は、3~6才とする。
- ISO 9001:2015認証取得企業の製品とする。
- 遊具の安全に関する規準JPFA-SP-S:2014に適合した製品とする。
- (一社)日本公園施設業協会、SPマーク表示認定製品とする。
- (一社)日本公園施設業協会、団体賠償責任保険に加入した製品とする。
- 本製品の設計図面の変更、模倣を禁止する。