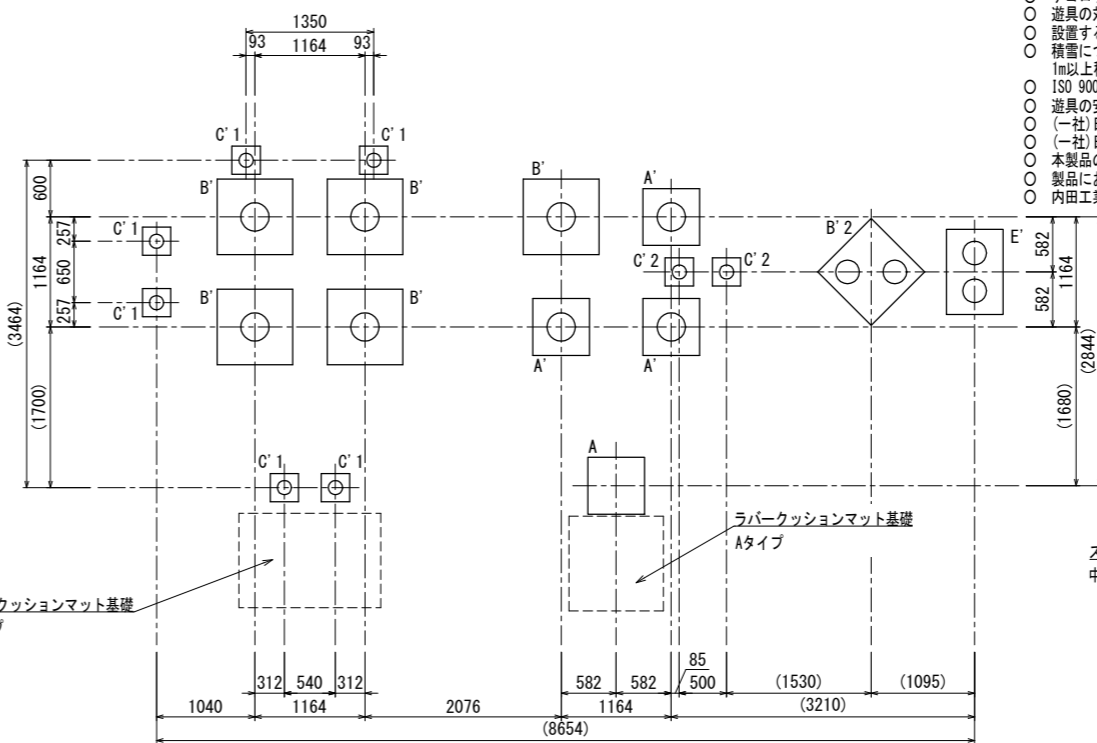
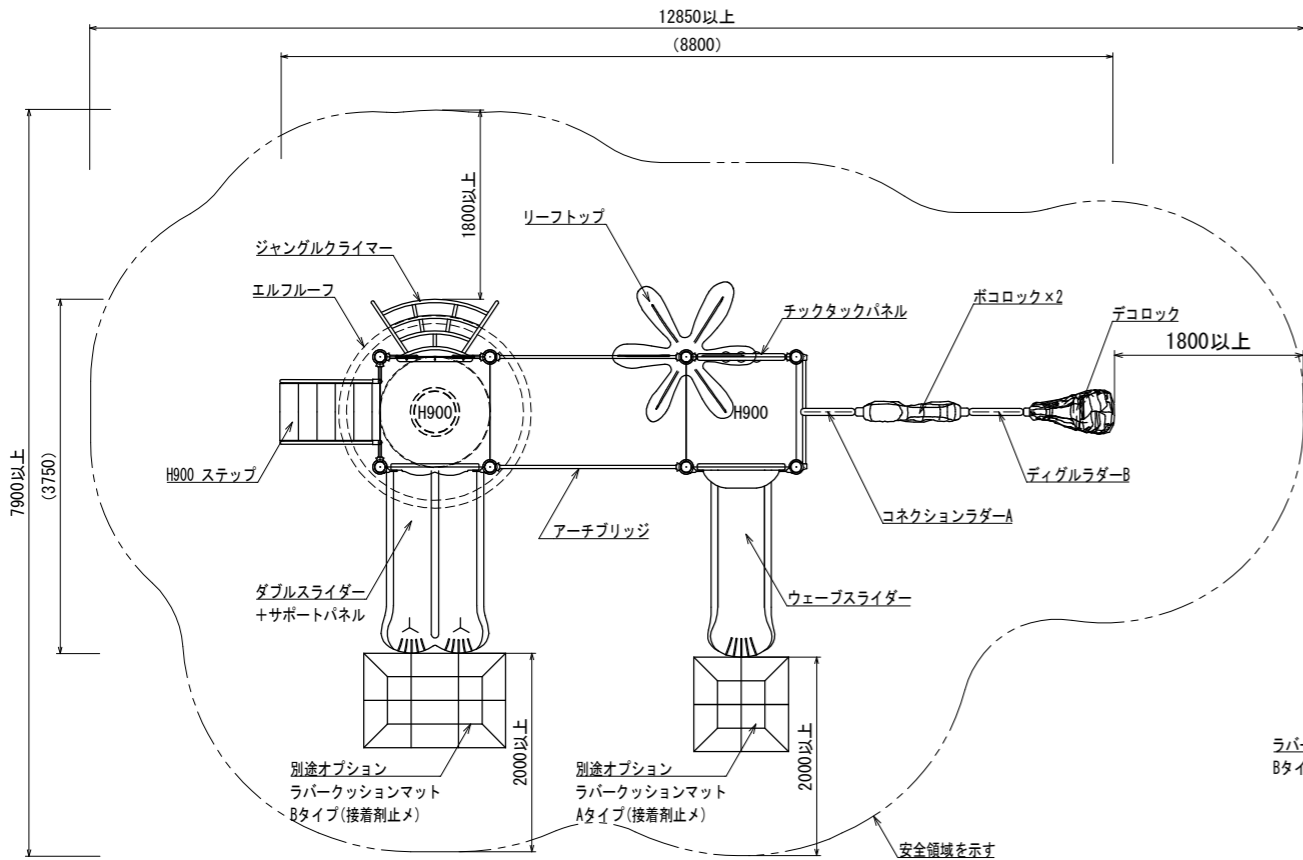


# アニマルフレンズ

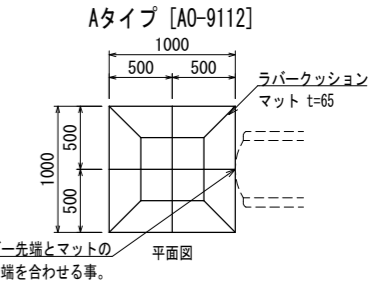
[UR-2008]

S=1:40 (A1)  
S=1:80 (A3)

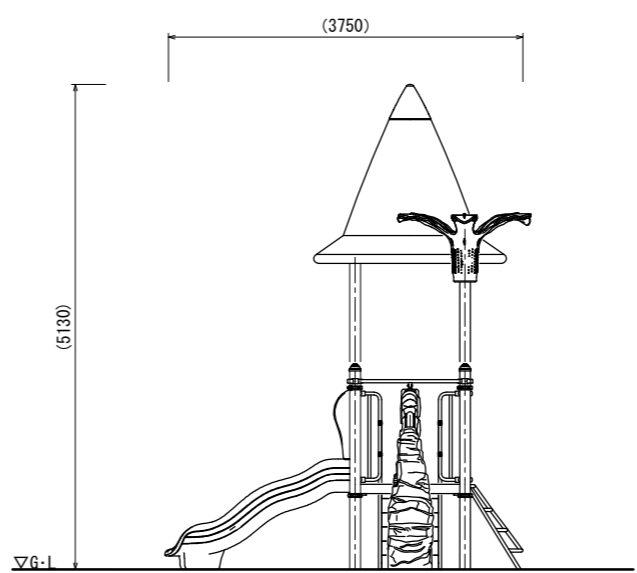
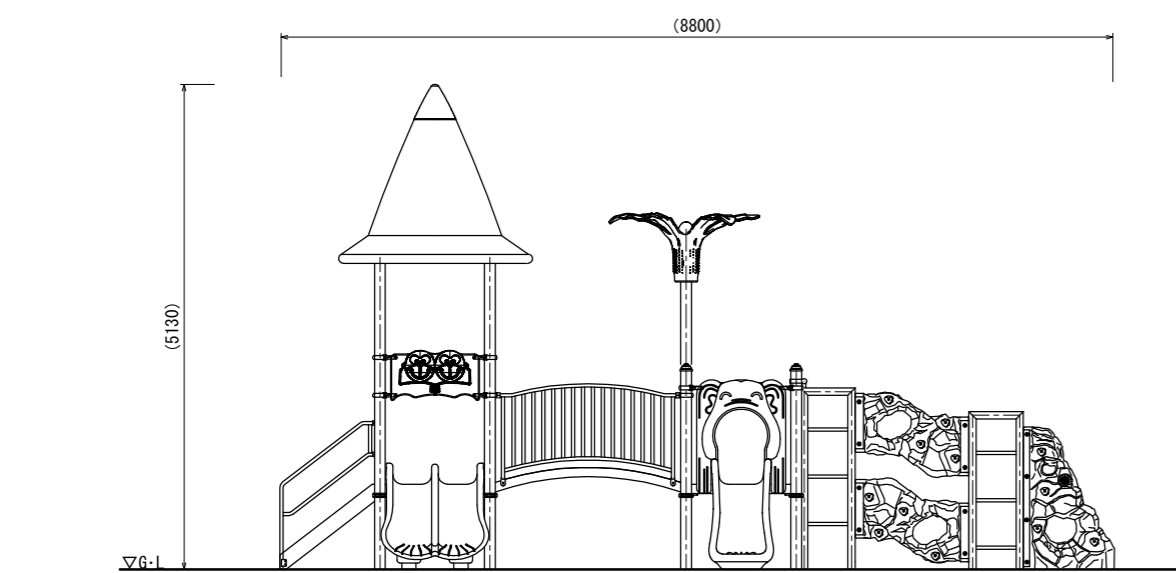
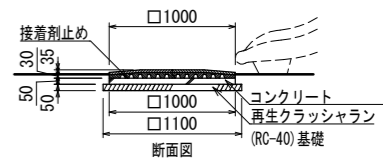
- 色は、カタログ標準色(メーカー指定色)とする。
- 高強度アルミニウム、及びステンレスは粉体焼き付け仕上げ(見え隠れ部を除く)とする。(メーカー指定色)
- 支柱は、高強度アルミニウムとする。
- 遊具アイテムのパイプは、高強度アルミニウムとする。
- デッキ等は、スチール加工品としPVCコーティング仕上げとする。(メーカー指定色)
- スライダー部は、ポリエチレン回転成形品とする。(メーカー指定色)
- スライダー終端脚部は、高強度アルミニウムとする。(メーカー指定色)
- ロック部は、ポリエチレン回転成形品とする。(メーカー指定色)
- コネクションラダー部・ディグルラダー部は、スチール加工品とし、溶融亜鉛メッキの上、ウレタン樹脂塗装仕上げとする。(メーカー指定色)
- デコロックアンカー部は、溶融亜鉛メッキ仕上げとする。
- 遊具の対象年齢は、6~12歳とする。
- 設置する上で、安全領域を確保する事とする。
- 積雪について、本製品は一般地域(積雪1m未満)を基準とする。1m以上積雪する場合は、除雪または雪囲い等を施して下さい。
- ISO 9001:2015認証取得企業の製品とする。
- 遊具の安全に関する規格JPF-A-SP-S:2024に適合した製品とする。
- (一社)日本公園施設業協会 SPマーク表示認定製品とする。
- (一社)日本公園施設業協会 団体賠償責任保険に加入した製品とする。
- 本製品の設計図面の変更、模倣を禁止する。
- 製品において、仕様により寸法・材質等の変更がある場合は承諾図による。
- 内田工業(株)製品、または同等以上とする。



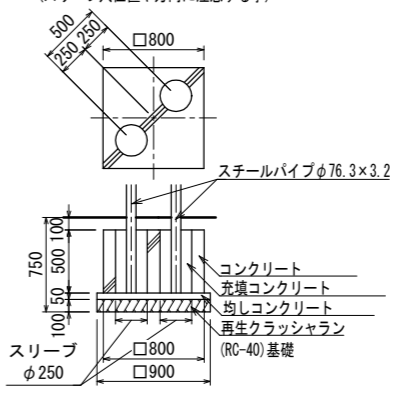
オプション  
ラバークッションマット S=1:30 (A1)  
S=1:60 (A3)



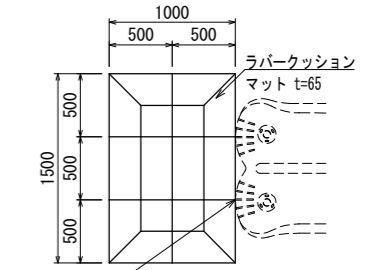
スライダー先端とマットの  
中央部の端を合わせる事。



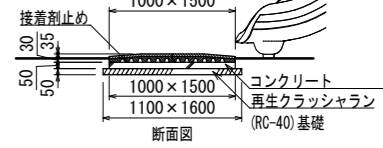
B' 2基礎詳細図  
(スリーブ穴位置や方向に注意する事)



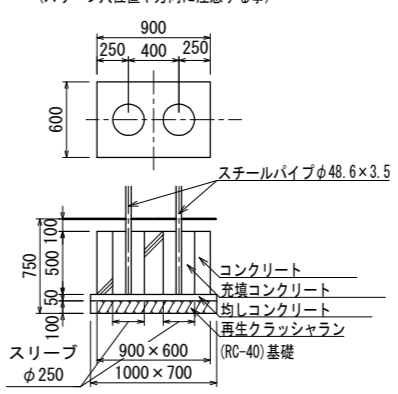
Bタイプ [AO-9111]



スライダー先端とマットの  
中央部の端を合わせる事。



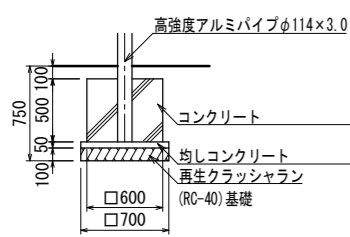
E' 基礎詳細図  
(スリーブ穴位置や方向に注意する事)



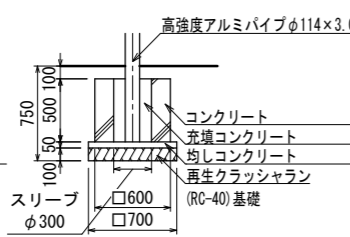
- ※ マットの基礎は、スライダー設置後に施工すること。
- カラーは、メーカー標準色とする。
- ISO 9001:2015認証取得企業の製品とする。
- (一社)日本公園施設業協会 SPLマーク表示認定企業の製品とする。
- (一社)日本公園施設業協会 団体賠償責任保険に加入した製品とする。
- 本製品の設計図面の変更、模倣を禁止する。
- 内田工業(株)製品、または同等以上とする。

基礎詳細図 S=1:30 (A1)  
S=1:60 (A3)

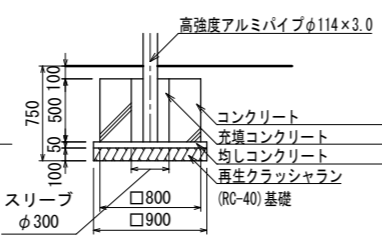
A基礎詳細図



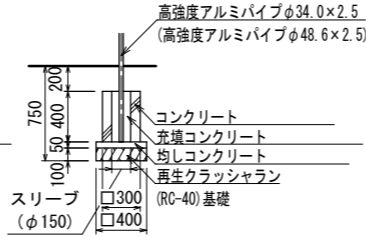
A'基礎詳細図



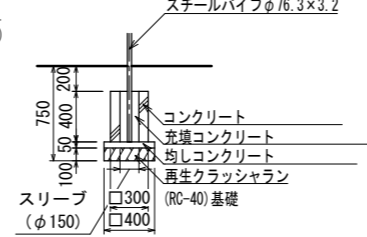
B'基礎詳細図



C'1基礎詳細図



C'2基礎詳細図



日付	2024. 8. 9	設計条件	基本風速	34 m/s 以下	地耐力	長期地耐力 50 KN/m <sup>2</sup> 短期地耐力 100 KN/m <sup>2</sup>	弊社までご相談ください	※ 左記に適合しない場所に設置する場合	※ 地表面粗度区分Ⅲ以外の場合	※ 多雪地域に設置する場合
----	------------	------	------	-----------	-----	---	-------------	---------------------	-----------------	---------------