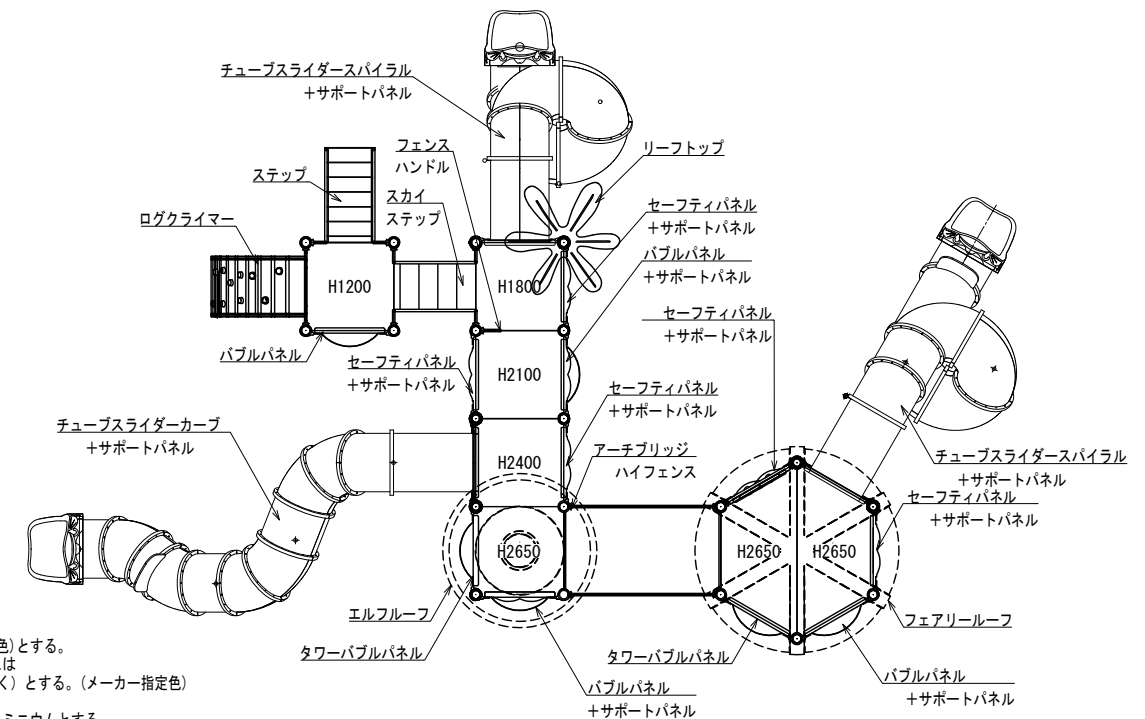
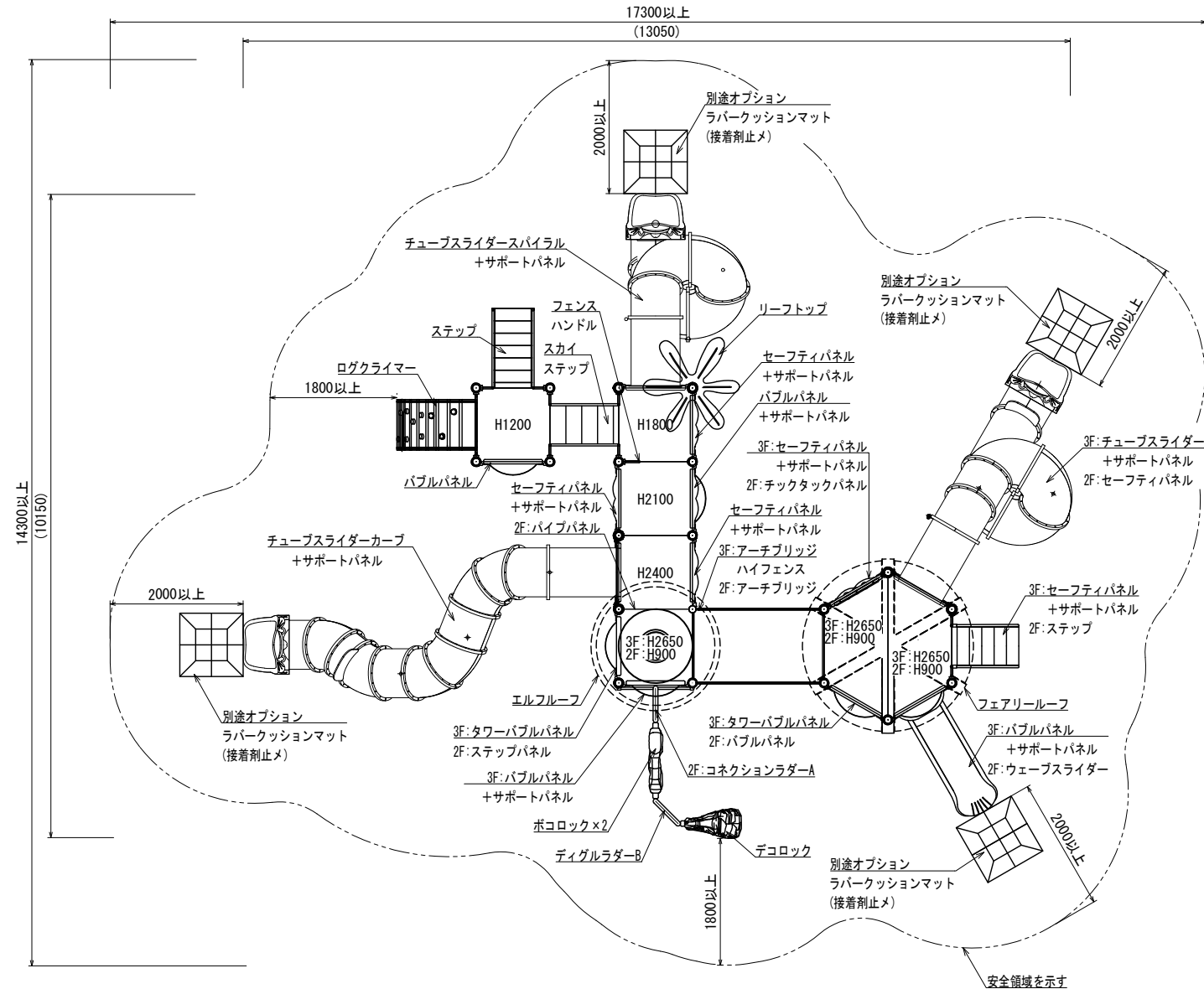


アニマルフレンズ

[UR-2010] 1/2

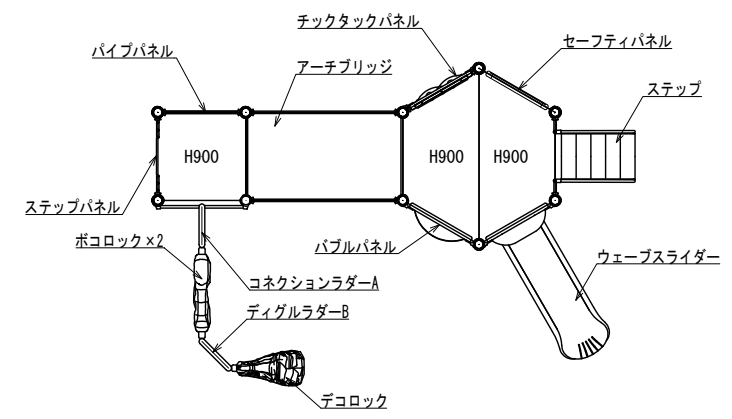
S=1:50 (A1)
S=1:100 (A3)



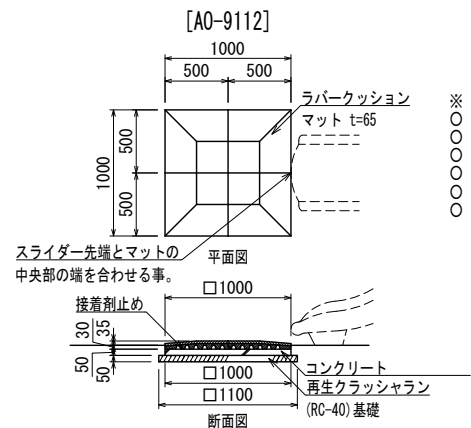
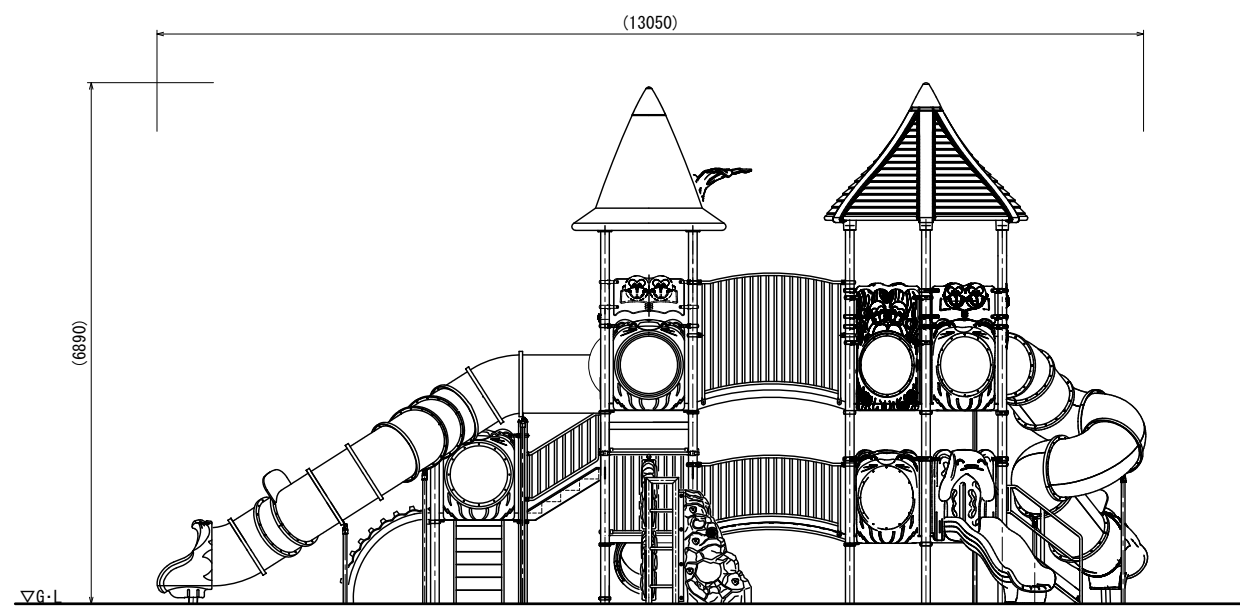
3階部 6~12才利用ゾーン 平面図

- 色は、カタログ標準色(メーカー指定色)とする。
- 高強度アルミニウム、及びステンレスは粉体焼き付け仕上げ(見え隠れ部を除く)とする。(メーカー指定色)
- 支柱は、高強度アルミニウムとする。
- 遊具アイテムのパイプは、高強度アルミニウムとする。
- テッキ等は、スチール加工品としPVCコーティング仕上げとする。(メーカー指定色)
- スライダー部は、ポリエチレン回転成形品とする。(メーカー指定色)
- スライダー中間脚部は、ステンレスとする。(メーカー指定色)
- スライダー終端脚部は、高強度アルミニウムとする。(メーカー指定色)
- ロック部は、ポリエチレン回転成形品とする。(メーカー指定色)
- コネクションラダー部・ディグルラダー部は、スチール加工品とし、溶融亜鉛メッキの上、ウレタン樹脂塗装仕上げとする。(メーカー指定色)
- デコロックアンカー部は、溶融亜鉛メッキ仕上げとする。
- 遊具の対象年齢は、3~6才、6~12才とし、図示する。
- ISO 9001:2015認証取得企業の製品とする。
- 遊具の安全に関する規格JPA-SP-S:2024に適合した製品とする。
- (一社)日本公園施設業協会、SPマーク表示認定製品の製品とする。
- (一社)日本公園施設業協会、団体賠償責任保険に加入した製品とする。
- 本製品の設計図面の変更、模倣を禁止する。
- 製品において、仕様により寸法・材質等の変更がある場合は承諾図による。
- 内田工業(株)製品、または同等以上とする。

オプション
ラバークッションマット S=1:30 (A1)
S=1:60 (A3)



2階部 3~6才利用ゾーン 平面図



- ※ マットの基礎は、スライダー設置後に施工すること。
- カラーは、メーカー標準色とする。
- ISO 9001:2015認証取得企業の製品とする。
- (一社)日本公園施設業協会 SPマーク表示認定企業の製品とする。
- (一社)日本公園施設業協会 団体賠償責任保険に加入した製品とする。
- 本製品の設計図面の変更、模倣を禁止する。
- 内田工業(株)製品、または同等以上とする。



日付
2024. 9. 26

設計条件

基本風速
34 m/s 以下

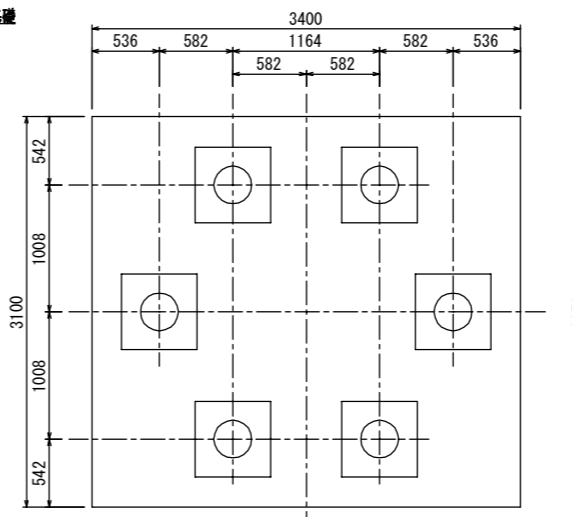
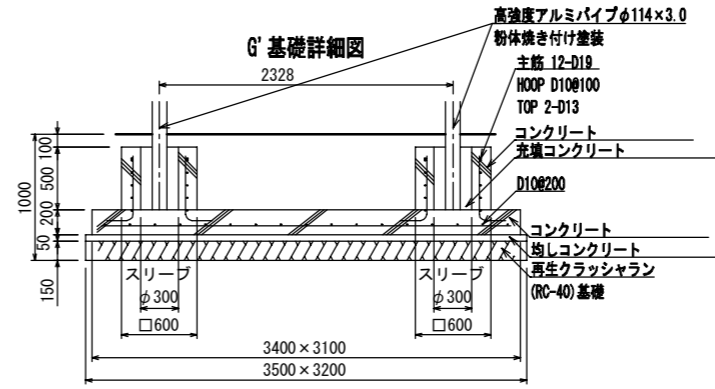
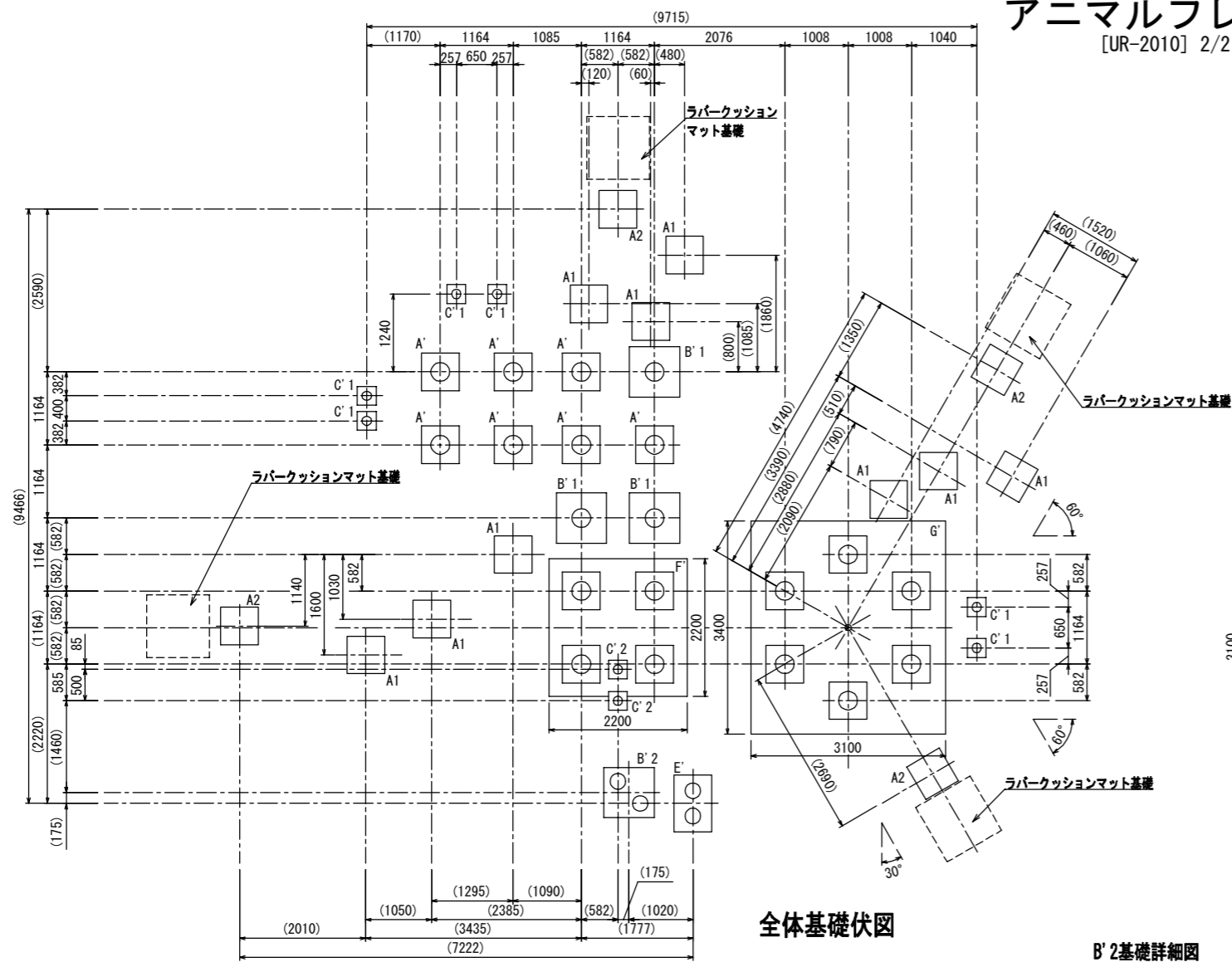
地耐力
・長期地耐力 50 KN/m²
・短期地耐力 100 KN/m²

弊社までご相談ください
※ 左記に適合しない場所に設置する場合 ※ 地表面粗度区分Ⅲ以外の場合
※ 多雪地域に設置する場合

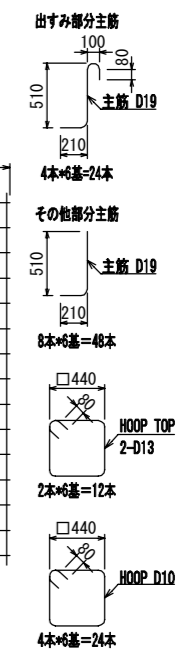
アニマルフレンズ

[UR-2010] 2/2

S=1:50 (A1)
S=1:100 (A3)



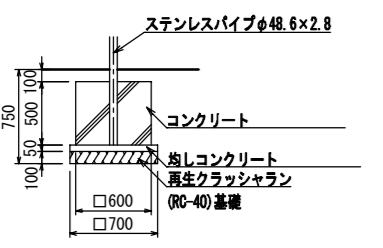
※向きは全体基礎伏図に準ずる



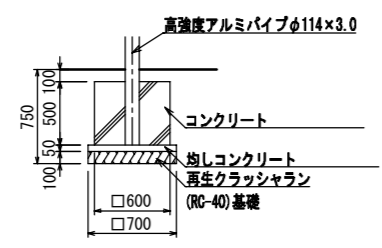
全体基礎伏図

基礎詳細図 S=1:30 (A1)
S=1:60 (A3)

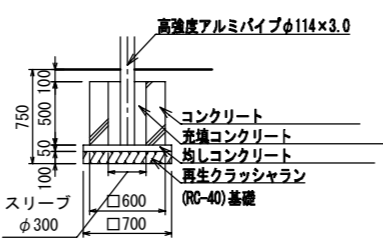
A1基礎詳細図



A2基礎詳細図

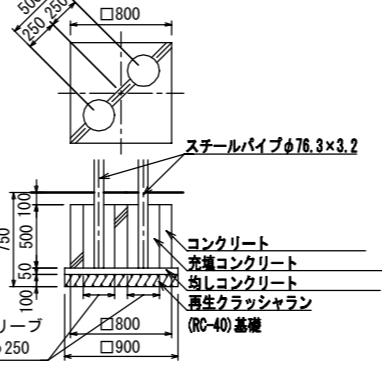


A'基礎詳細図



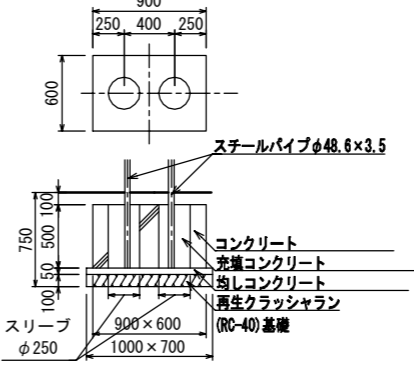
B'2基礎詳細図

(スリーブ穴位置や方向に注意する事)

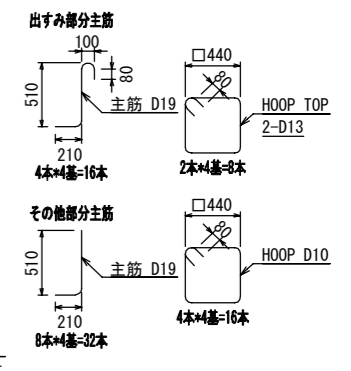
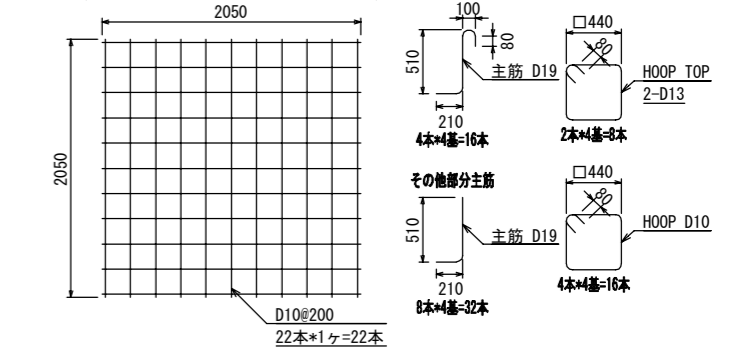
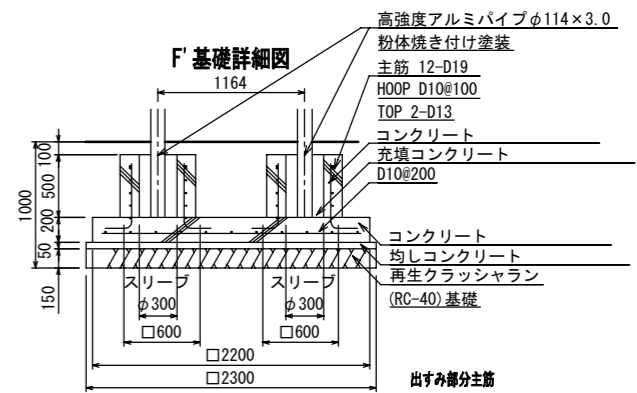


E'基礎詳細図

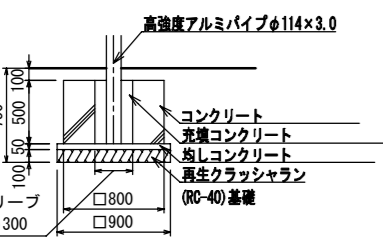
(スリーブ穴位置や方向に注意する事)



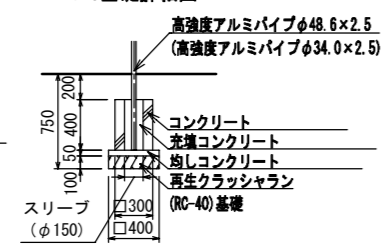
F'基礎詳細図



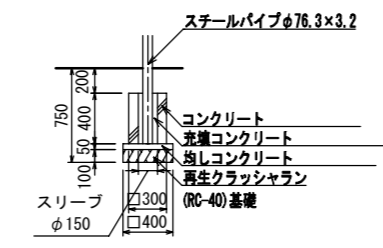
B'1基礎詳細図



C'1基礎詳細図



C'2基礎詳細図



日付	設計条件	基本風速	地耐力	弊社までご相談ください
2024. 4. 1		34 m/s 以下	長期地耐力 50 KN/m ² 短期地耐力 100 KN/m ²	※ 左記に適合しない場所に設置する場合 ※ 地表面相度区分Ⅲ以外の場合 ※ 多雪地域に設置する場合