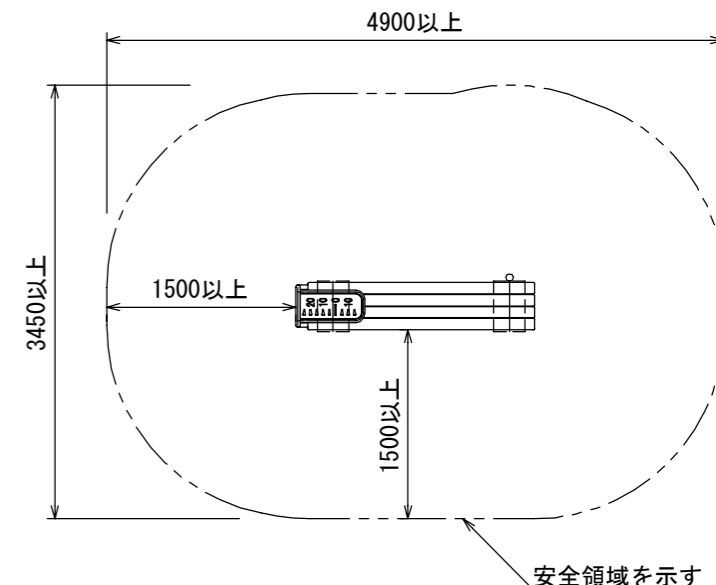
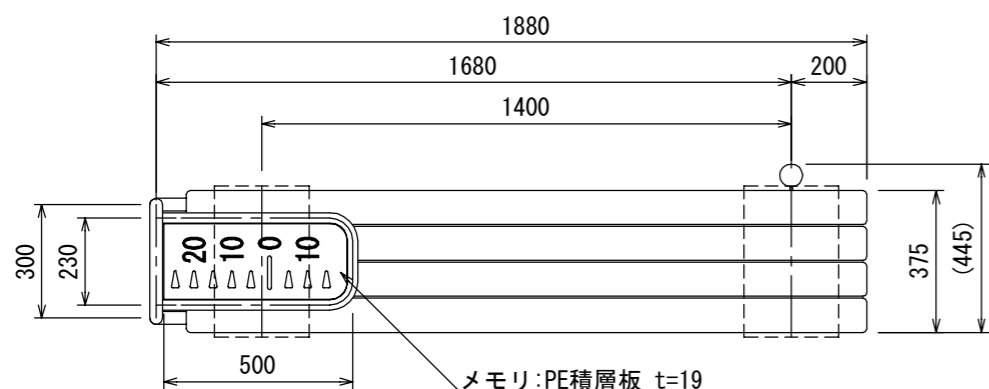
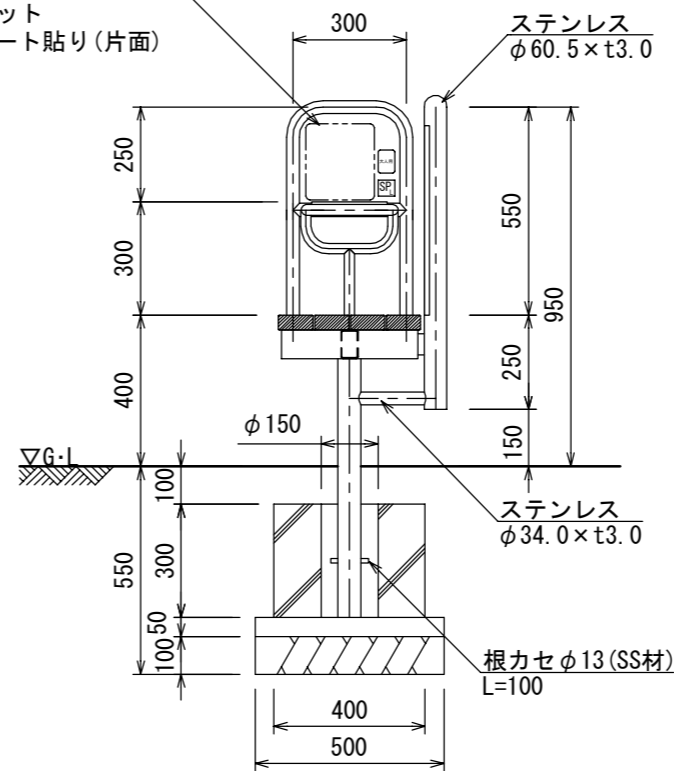
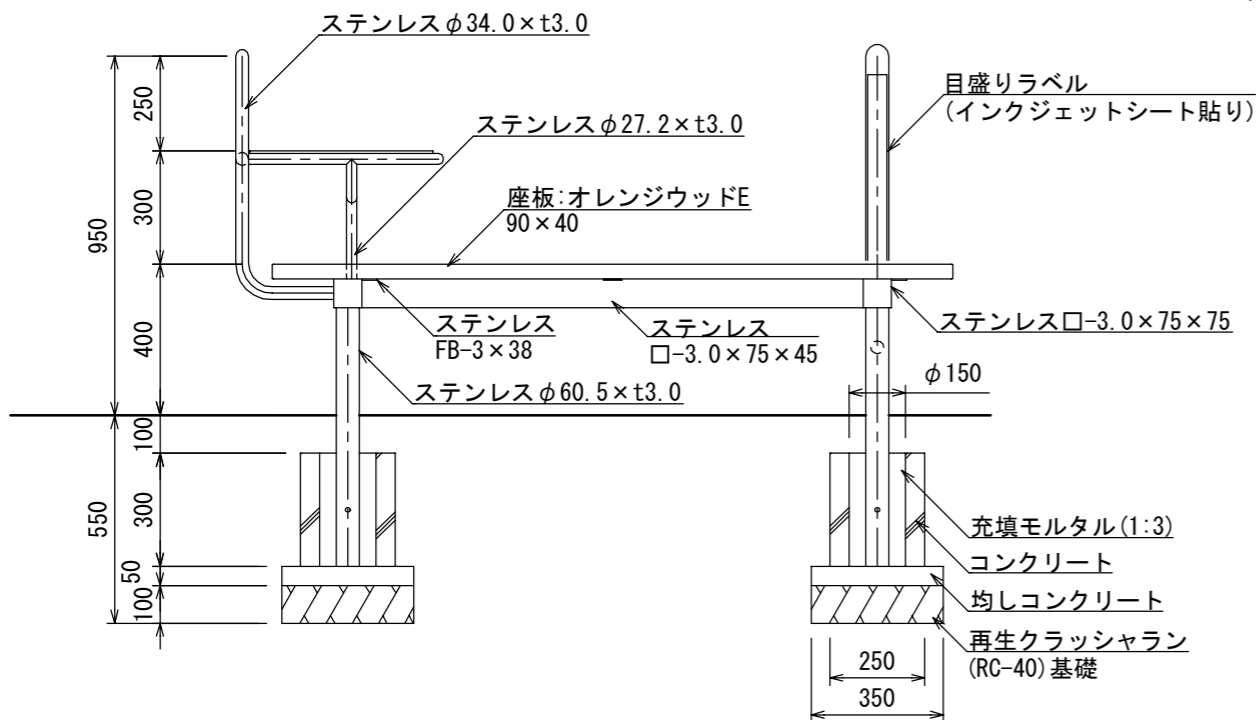


# スマイルフィット 長座体前屈・上体そらし (ステンレス) S=1:20

[AF-1611S]



利用案内表示  
 ステンレスPL-3.0  
 インクジェット  
 プリントシート貼り(片面)



安全領域図 S=1:60

【座部断面図(2層構造)】

- 内層 \* 内層: プラスチック(廃プラスチック含む)再生品
- 外層 \* 外層: バージン樹脂(耐候劣化防止のため)

- ※ 改良の為、予告なく変更する場合があります。
- ステンレスはSUS304とし、指示無き見え掛り部はミガキ(#400)仕上げとする。
- 座板(オレンジウッドE)はプラスチック(廃プラスチック含む)+廃木粉配合の人工木材とする。
- 設置する上で、安全領域を確保する事とする。
- 本製品は大人用とする。
- ISO 9001:2015認証取得企業の製品とする。
- (一社)日本公園施設業協会 SPLマーク表示認定企業の製品とする。
- (一社)日本公園施設業協会 団体賠償責任保険に加入した製品とする。
- 本製品の設計図面の変更、模倣を禁止する。
- 内田工業(株)製品または同等以上とする。