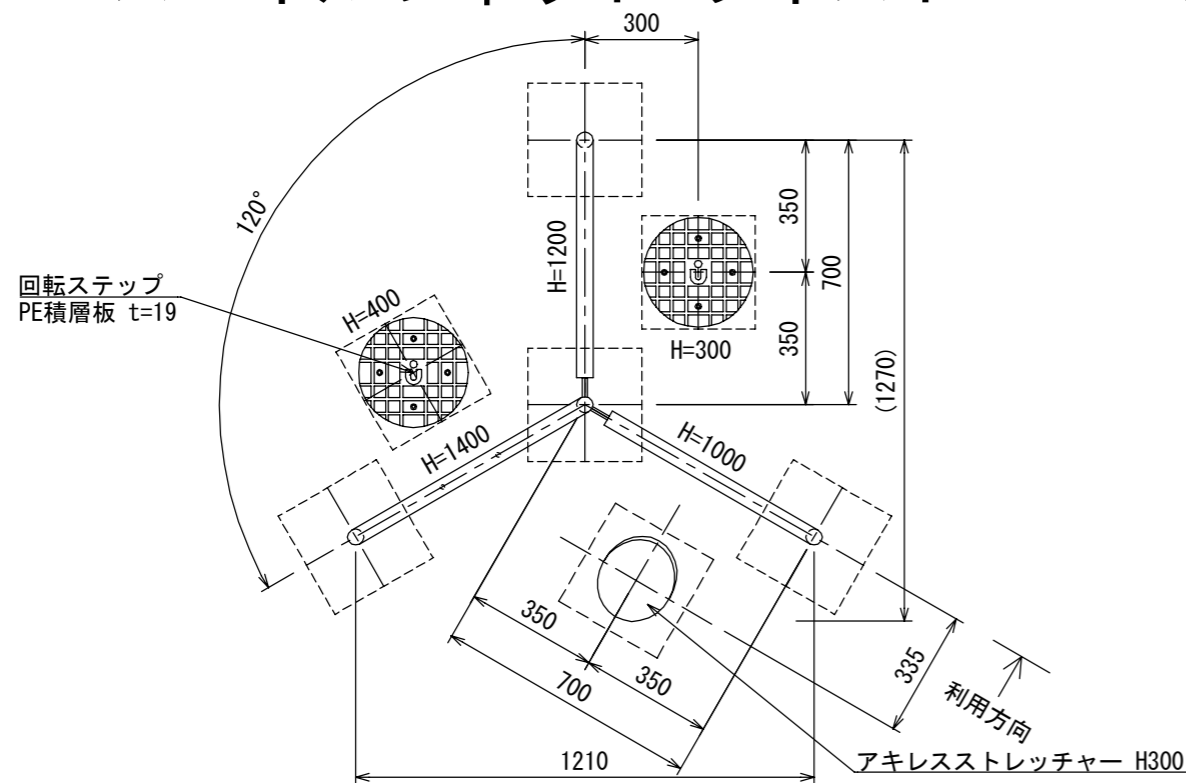


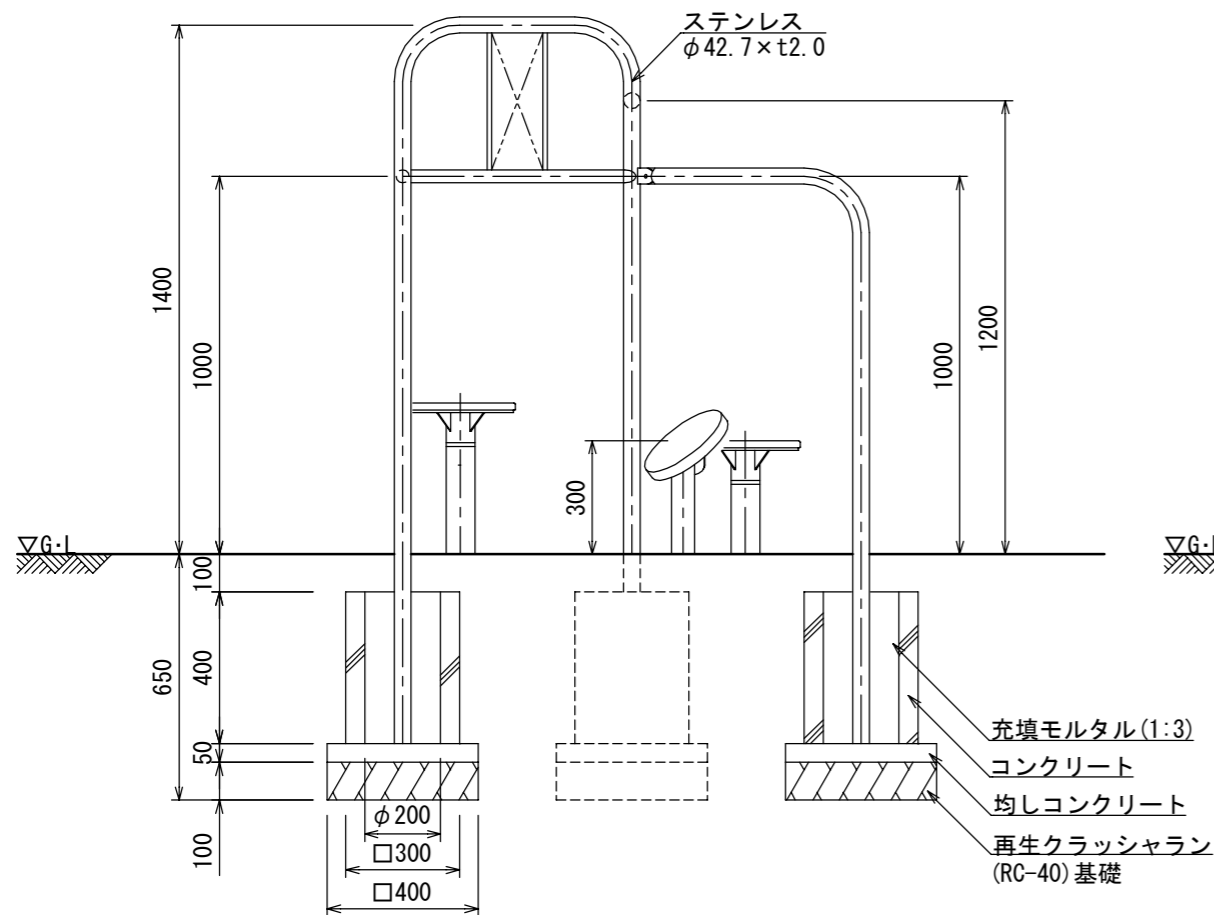
スマイルフィット ツイストバー・アキレスストレッチャー (ステンレス) S=1:20

[AF-1614S]

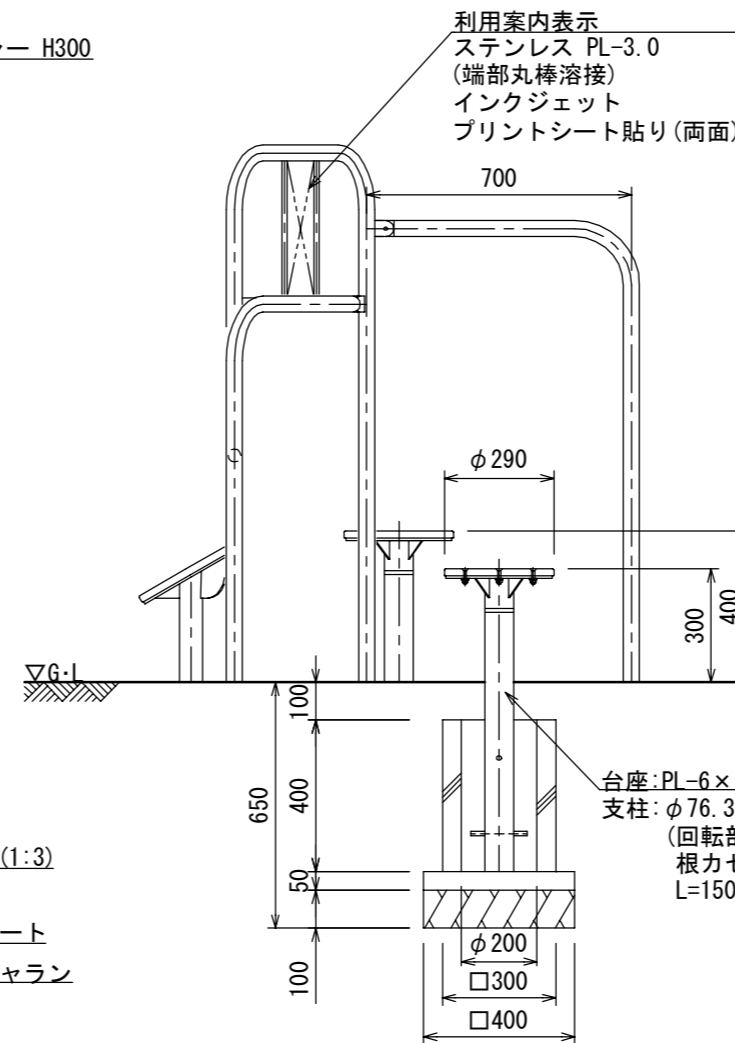
- ※ 改良の為、予告なく変更する場合があります。
- 回転ステップ支柱は溶融亜鉛メッキとする。
- 手摺はステンレスはSUS304とし、指示無き見え掛かり部はミガキ(#400)仕上げとする。
- 設置する上で、安全領域を確保する事とする。
- 本製品は大人用とする。
- ISO 9001:2015認証取得企業の製品とする。
- (一社)日本公園施設業協会 SPLマーク表示認定企業の製品とする。
- (一社)日本公園施設業協会 団体賠償責任保険に加入した製品とする。
- 本製品の設計図面の変更、模倣を禁止する。
- 内田工業(株)製品または同等以上とする。



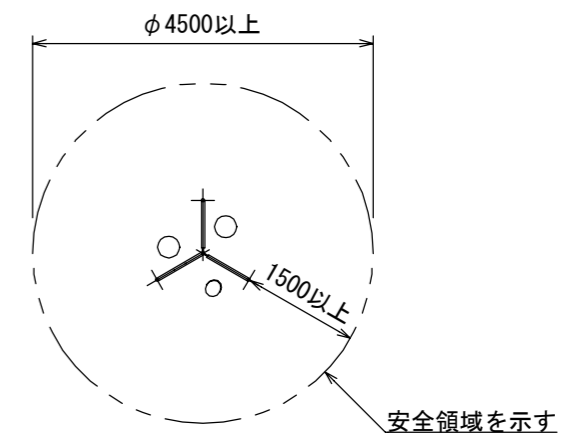
平面図



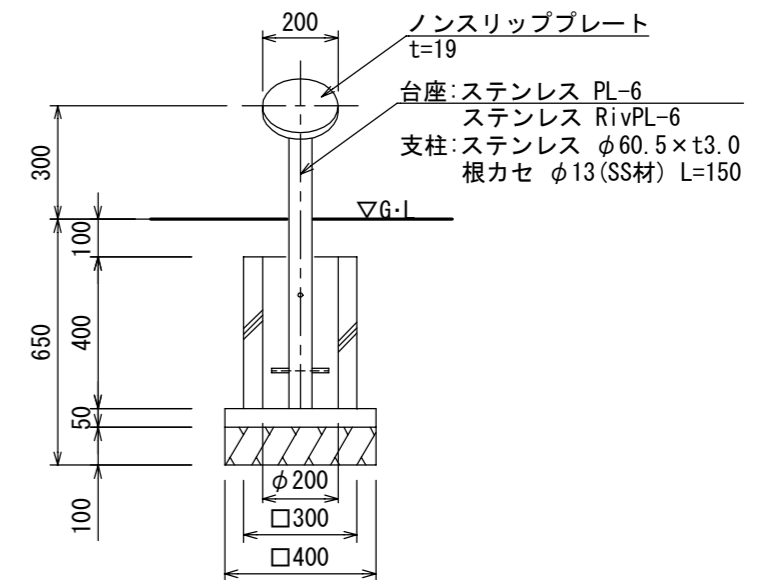
立面図



側面図



安全領域 S=1:100



アキレスストレッチャー 詳細図

UCHIDA	日付	設計条件	基本風速	地耐力	弊社までご相談ください
	2024. 4. 1		34 m/s 以下	長期地耐力 50 KN/m ² 短期地耐力 100 KN/m ²	※ 左記に適合しない場所に設置する場合 ※ 地表面粗度区分Ⅲ以外の場合 ※ 多雪地域に設置する場合