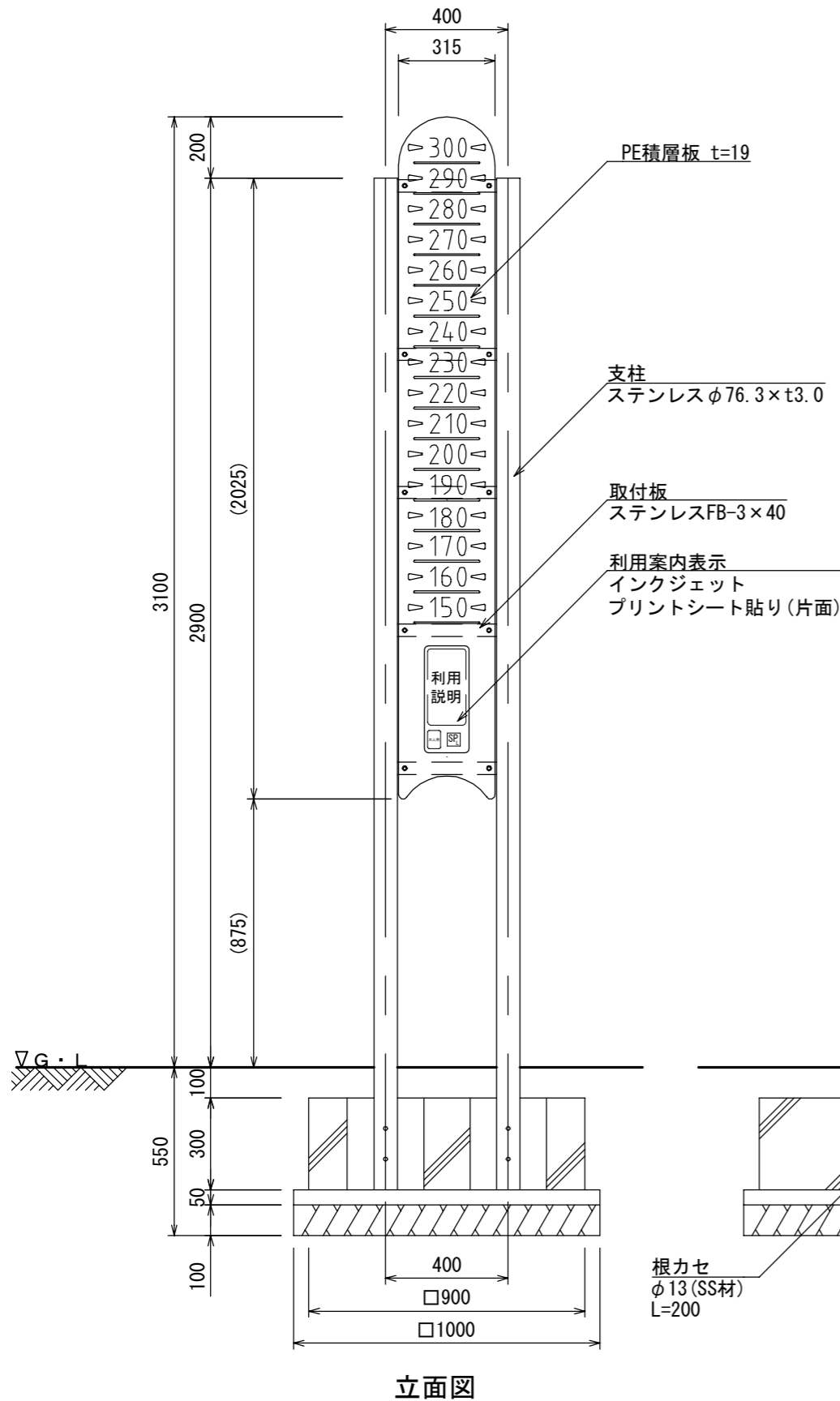


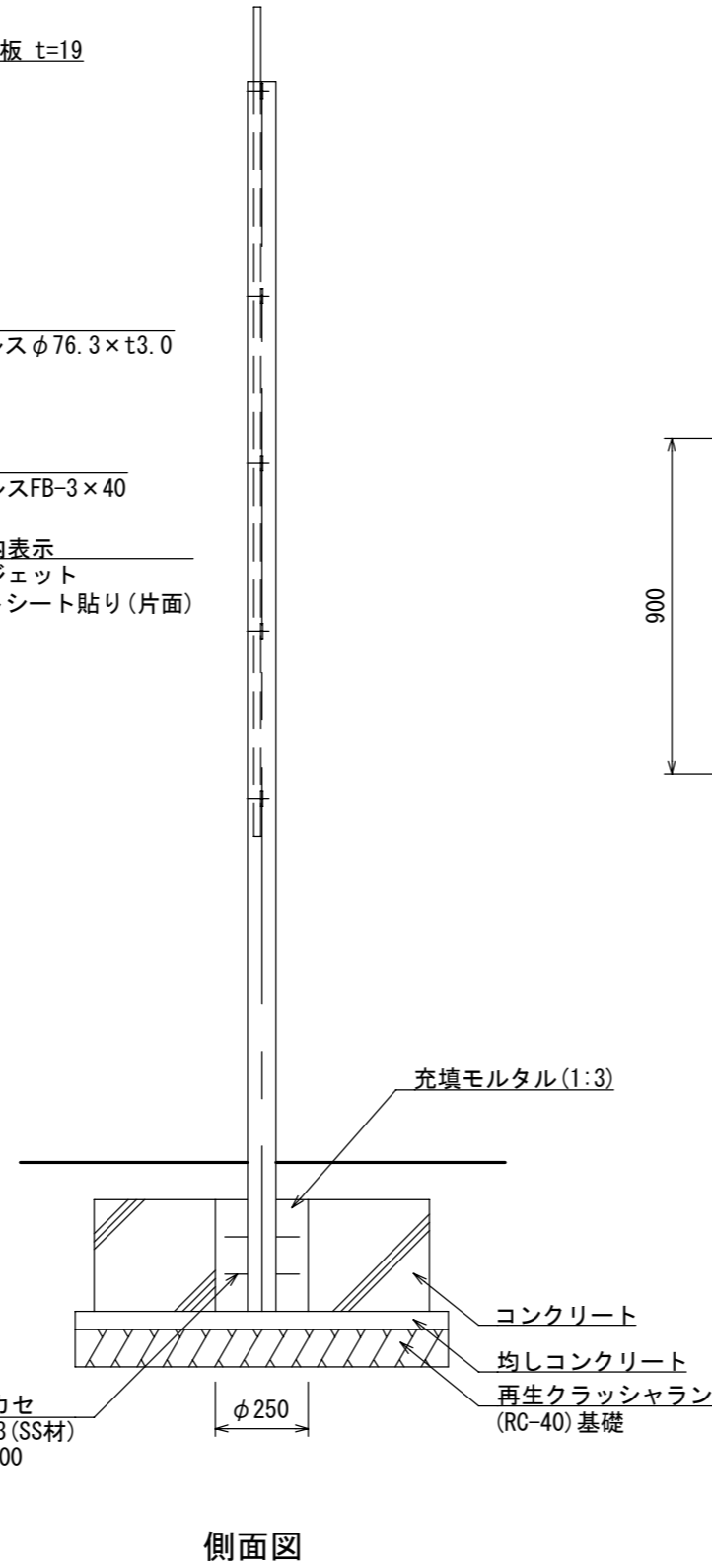
スマイルフィット ジャンプタッチ (ステンレス) S=1:20

[AF-1616S]

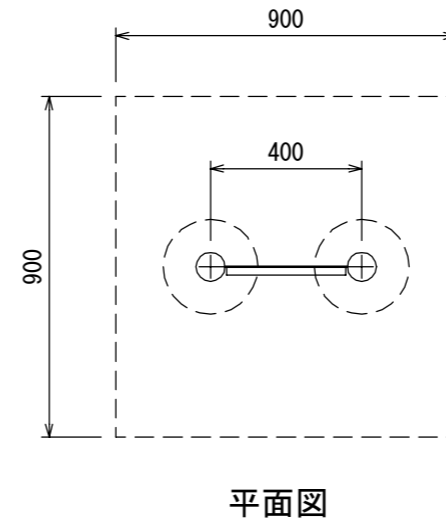
- ※ 改良の為、予告なく変更する場合があります。
- ステンレスはSUS304とし、指示無き見え掛り部はミガキ(#400)仕上げとする。
- 設置する上で、安全領域を確保する事とする。
- 本製品は大人用とする。
- ISO 9001:2015認証取得企業の製品とする。
- (一社)日本公園施設業協会 SPLマーク表示認定企業の製品とする。
- (一社)日本公園施設業協会 団体賠償責任保険に加入した製品とする。
- 本製品の設計図面の変更、模倣を禁止する。
- 内田工業(株)製品または同等以上とする。



立図



側面図



平面図

