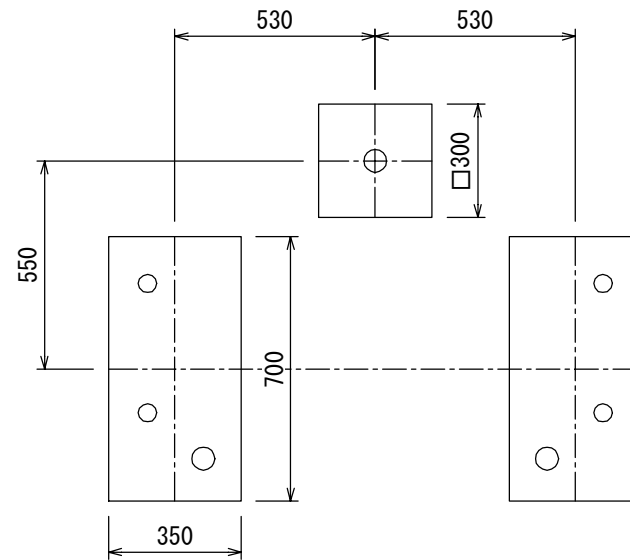
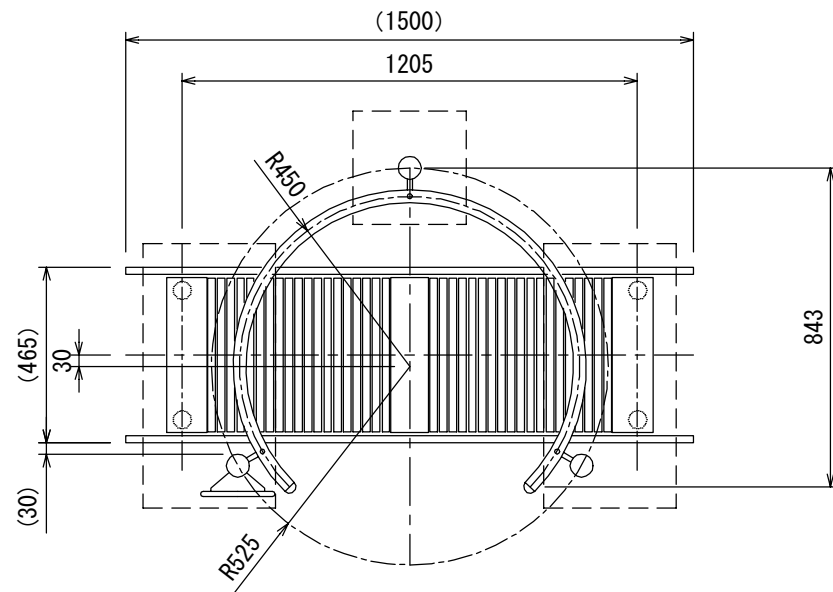


スマイルフィット レッグスライド S=1:20

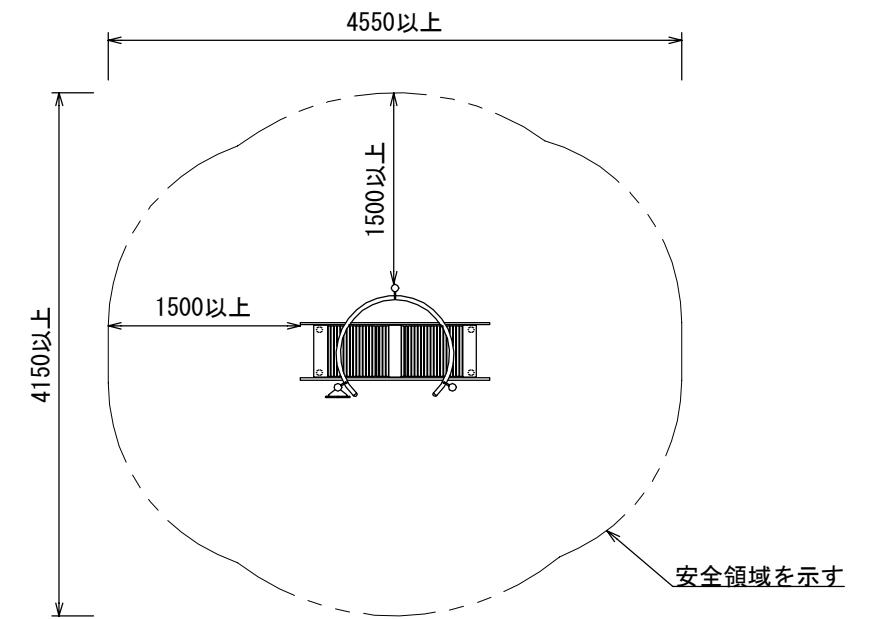
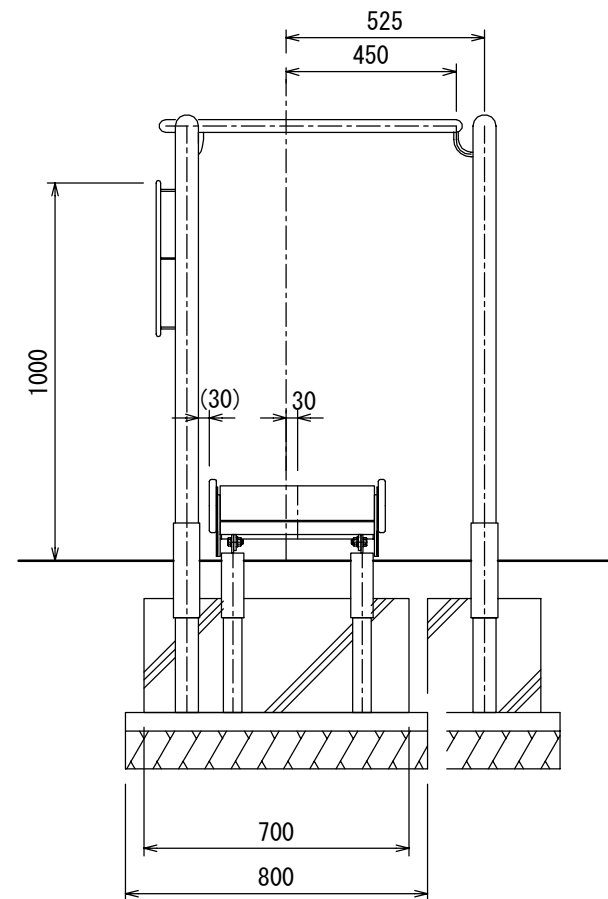
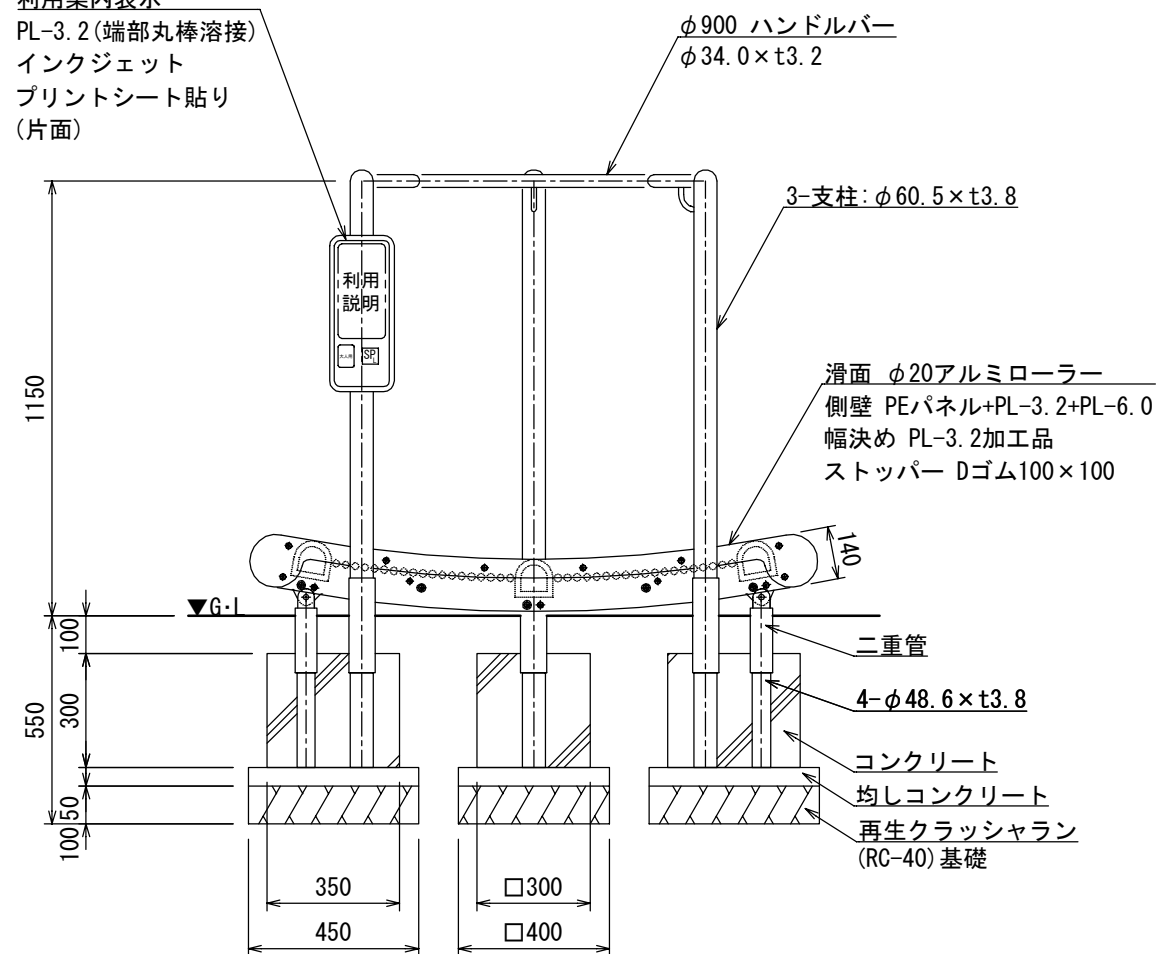
[AF-1619]



基礎伏図

- ※ 改良の為、予告なく変更する場合があります。
- ローラーはφ20アルミパイプとし、アルミ地肌色(シルバー)アルマイト処理仕上げとする。
- 鉄部は電気亜鉛メッキ処理とし、ウレタン樹脂塗装仕上げとする。
- 設置する上で、安全領域を確保する事とする。
- 本製品は大人用とする。
- ISO 9001:2015認証取得企業の製品とする。
- (一社)日本公園施設業協会 SPLマーク表示認定企業の製品とする。
- (一社)日本公園施設業協会 団体賠償責任保険に加入した製品とする。
- 本製品の設計図面の変更、模倣を禁止する。
- 内田工業(株)製品または同等以上とする。

利用案内表示
PL-3.2(端部丸棒溶接)
インクジェット
プリントシート貼り
(片面)



安全領域図 S=1:60