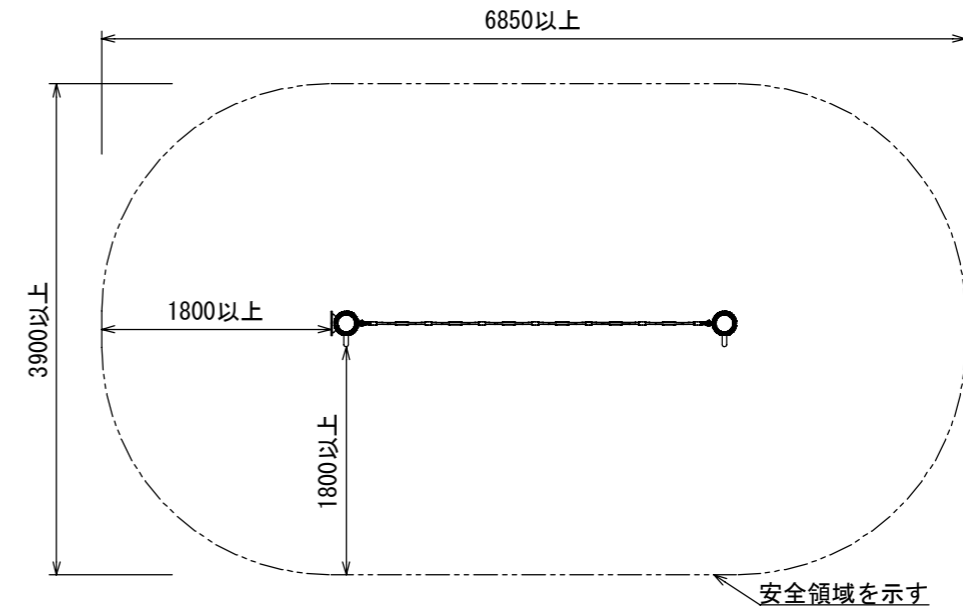
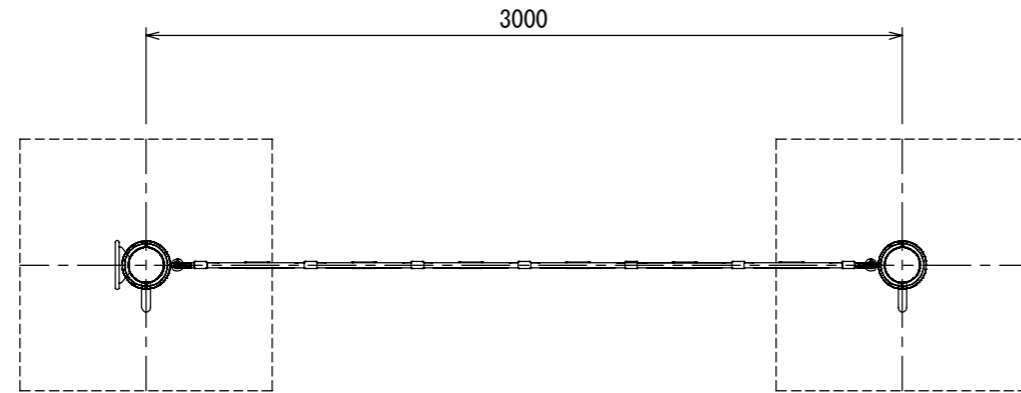
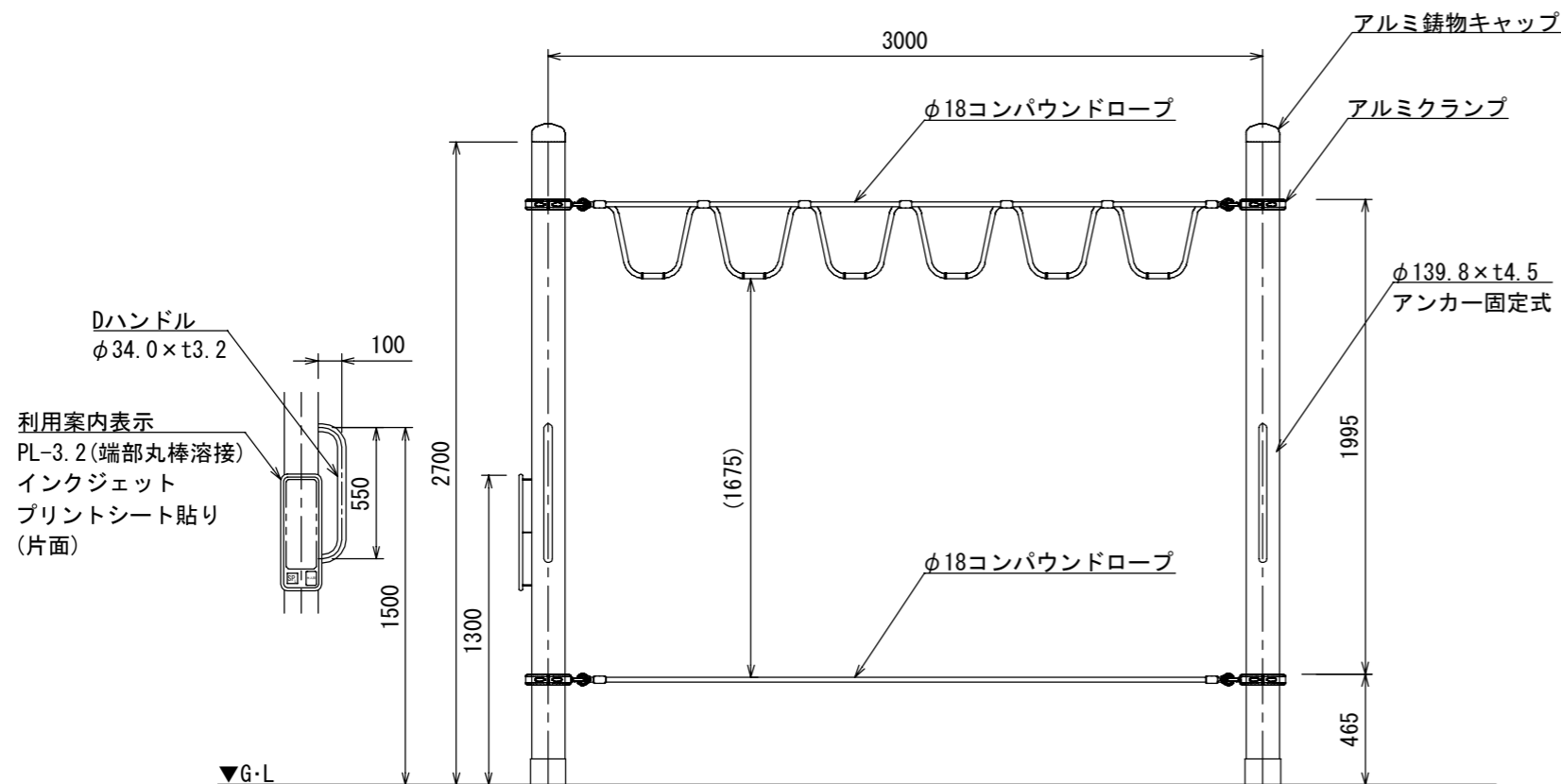


スマイルフィット ロープわたり S=1:30

[AF-1625] 1/2



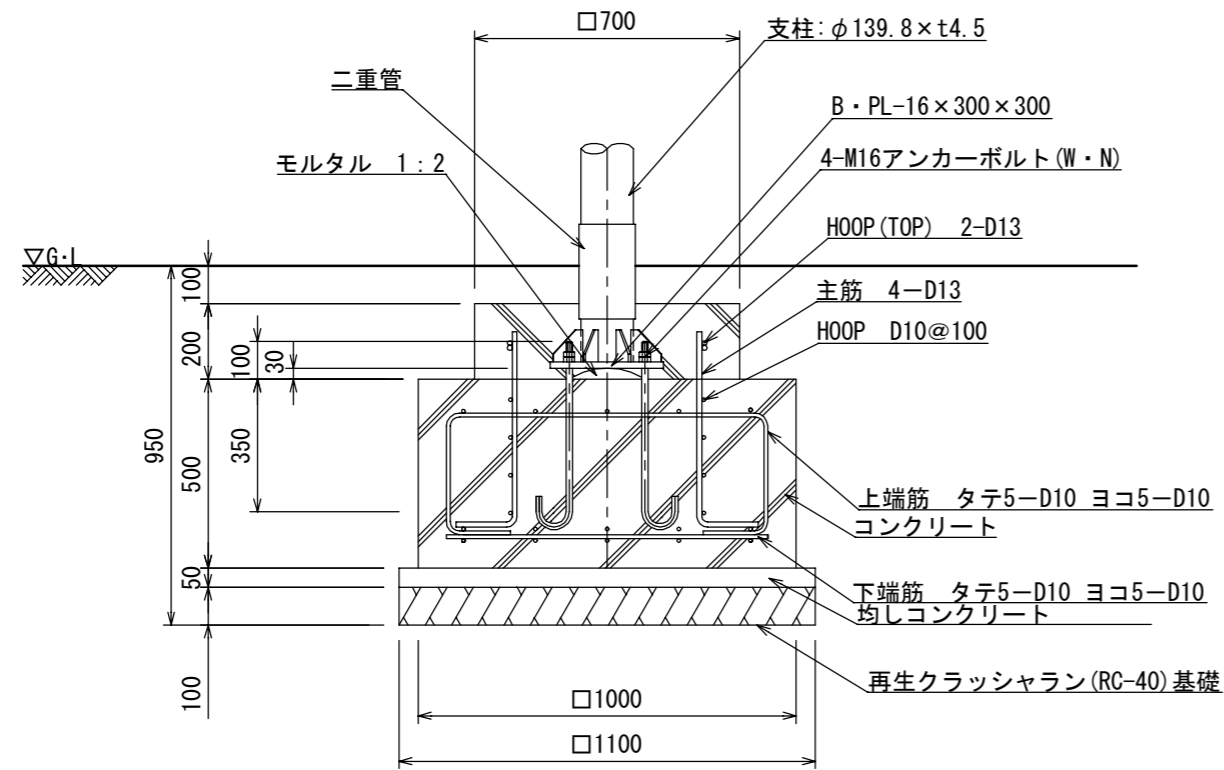
安全領域図 S=1:60



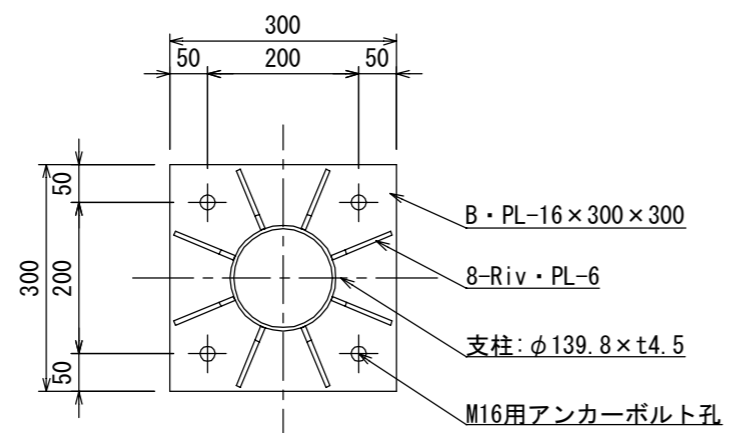
- ※ 改良の為、予告なく変更する場合があります。
- 色は、カタログ標準色(メーカー指定色)とする。
- 鉄部(支柱)は電気メッキ処理とし、ウレタン樹脂塗装とする。(基礎埋設部を除く)
- アルミキャップ・アルミクランプは、ポリエステル粉体焼付塗装仕上げとする。
- クランプ高さは現場監督員と協議の上、ネットの張り具合に合わせた数値とする。
- 設置する上で、安全領域を確保する事とする。
- 本製品は大人用とする。
- ISO 9001:2015認証取得企業の製品とする。
- (一社)日本公園施設業協会 SPLマーク表示認定企業の製品とする。
- (一社)日本公園施設業協会 団体賠償責任保険に加入した製品とする。
- 本製品の設計図面の変更、模倣を禁止する。
- 内田工業(株)製品または同等以上とする。

スマイルフィット ロープわたり

[AF-1625] 2/2



基礎詳細図 S=1:20



ベースプレート詳細図 S=1:10