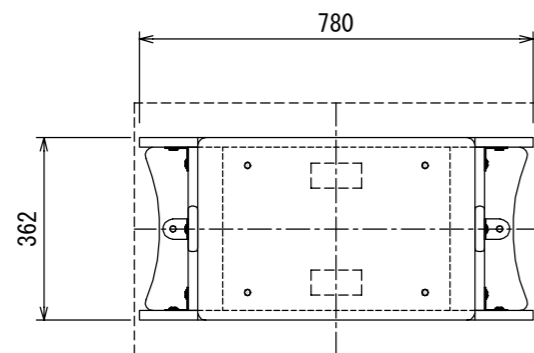
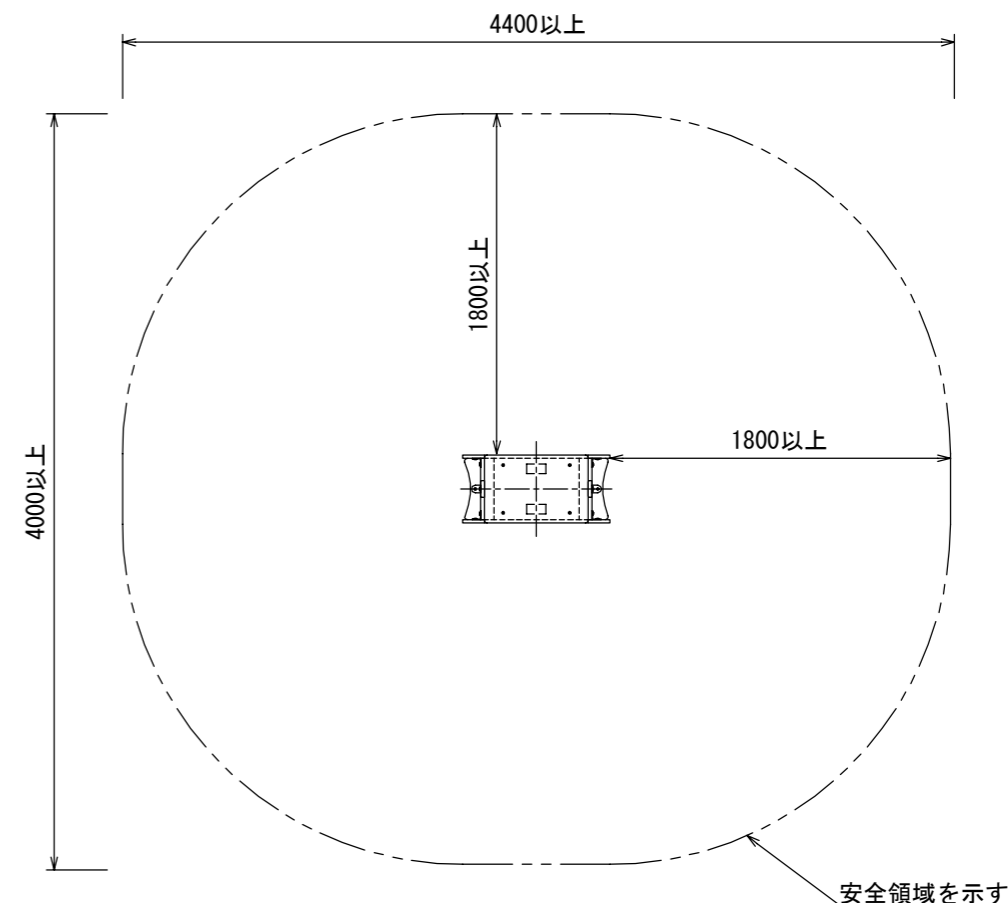
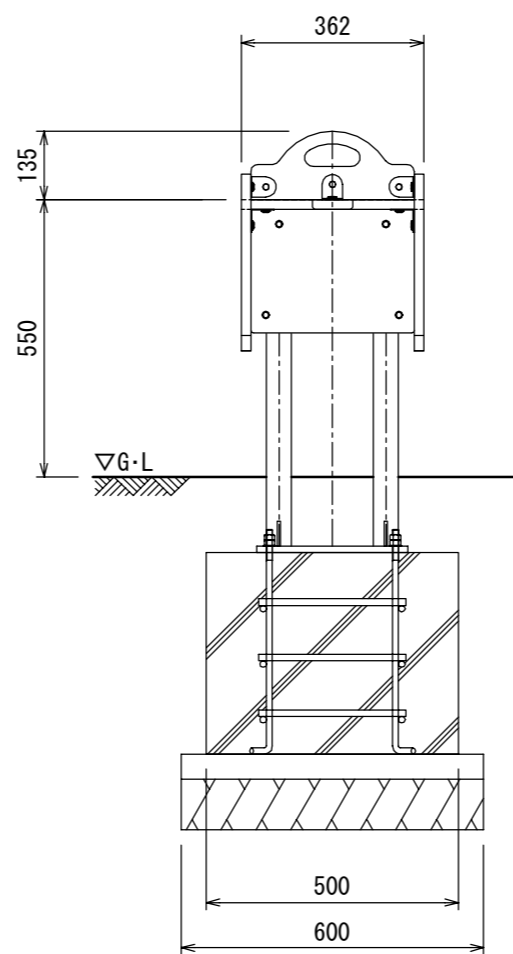
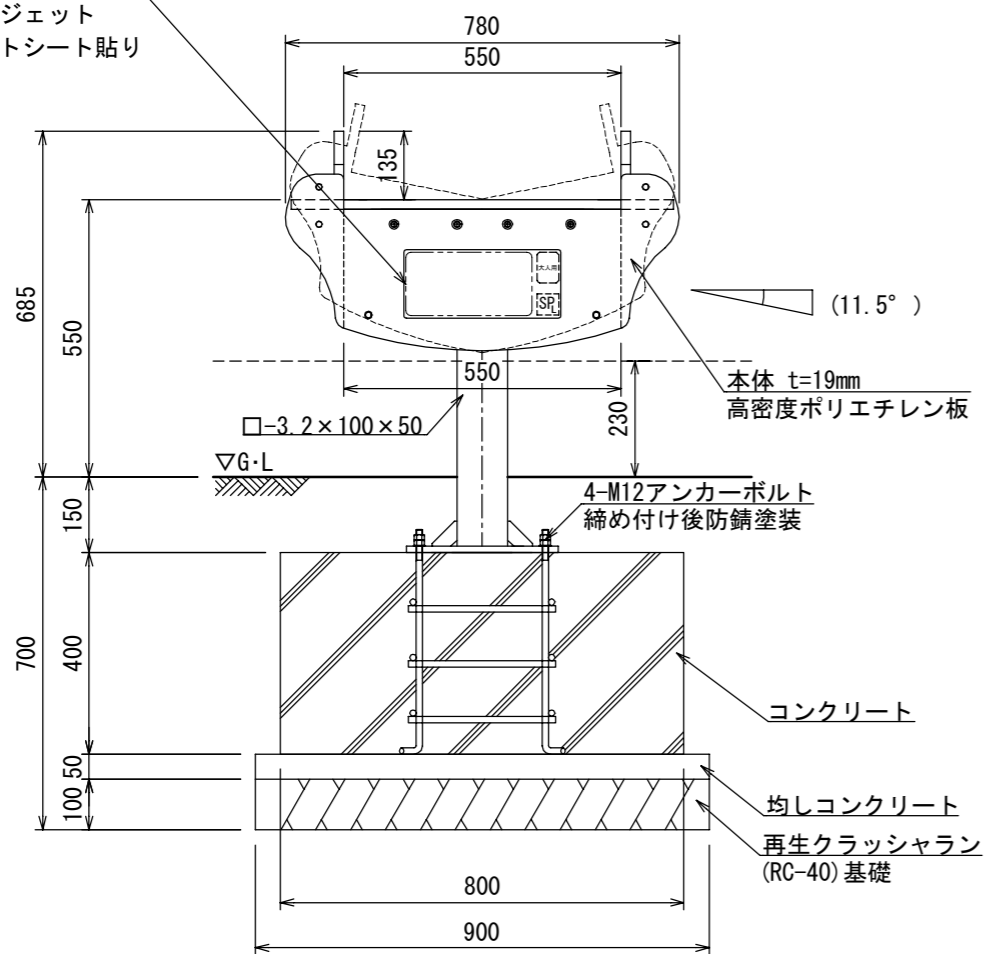


スマイルフィット ゆらゆらリラックス S=1:15

[AF-1627]



利用案内表示
インクジェット
プリントシート貼り
(両面)



安全領域図 S=1:40

- ※ 改良の為、予告なく変更する場合があります。
- カラーは、メーカー指定色とする。
- 高密度ポリエチレン板の寸法は、内外寸法とする。
- 支柱部は溶融亜鉛メッキとし、その他の鋼材は電気亜鉛メッキとする。
- 設置する上で、安全領域を確保する事とする。
- ISO 9001:2015認証取得企業の製品とする。
- 本製品は大人用とする。
- (一社)日本公園施設業協会 SPLマーク表示認定企業の製品とする。
- (一社)日本公園施設業協会 団体賠償責任保険に加入した製品とする。
- 本製品の設計図面の変更、模倣を禁止する。
- 内田工業(株)製品または同等以上とする。