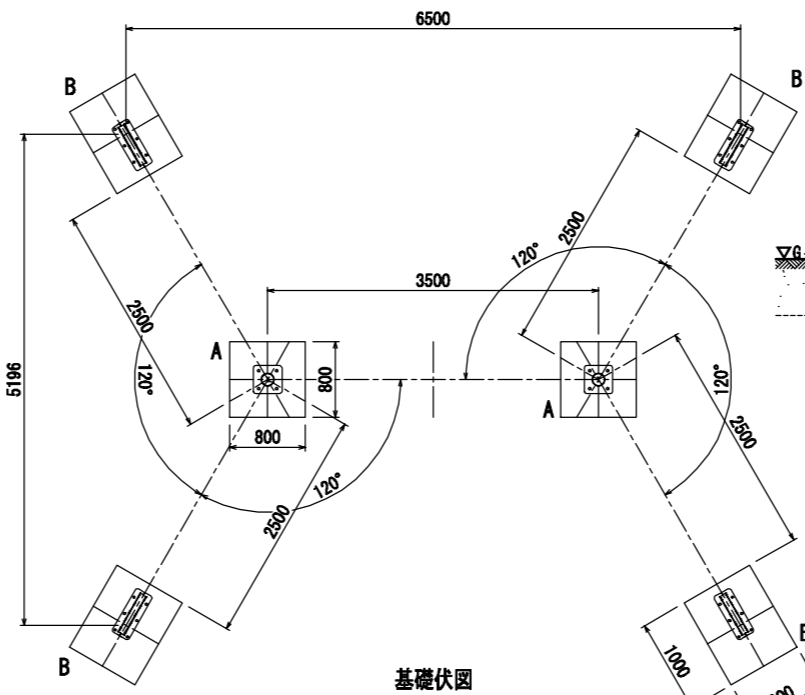
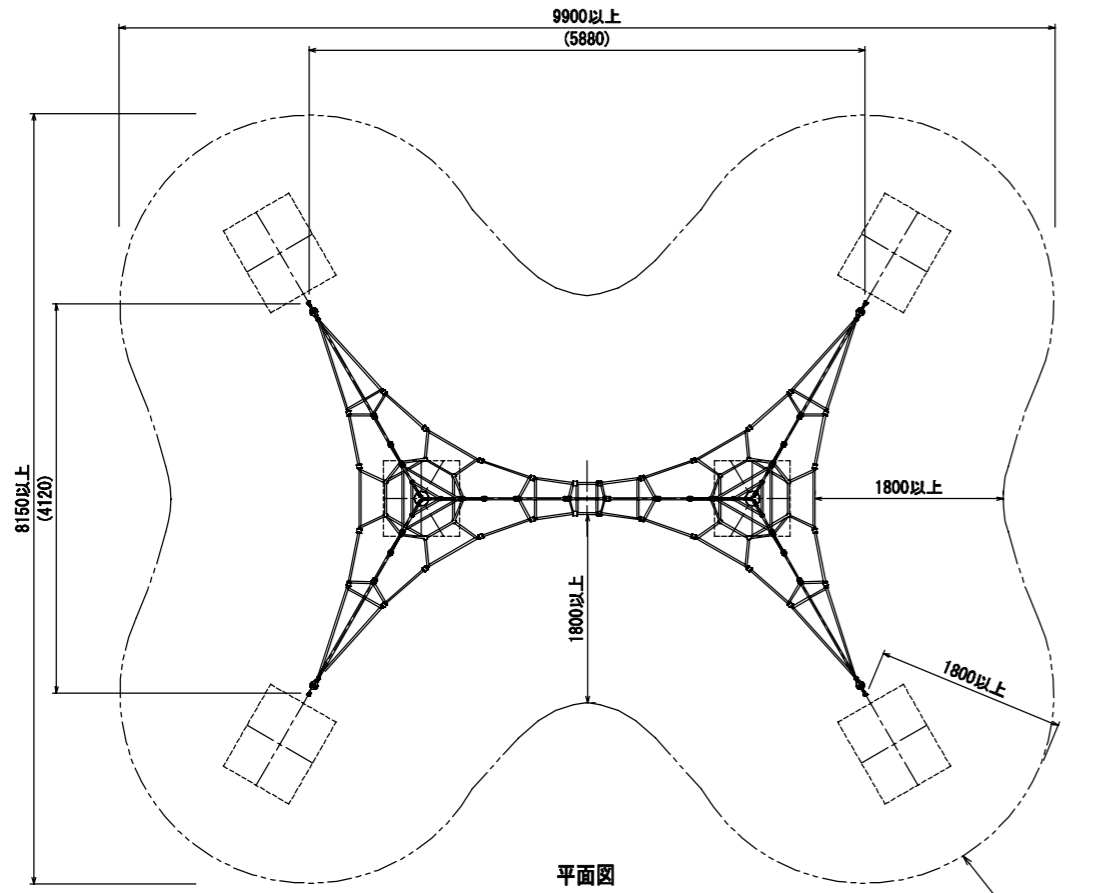
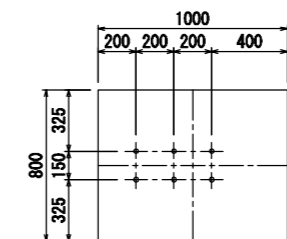
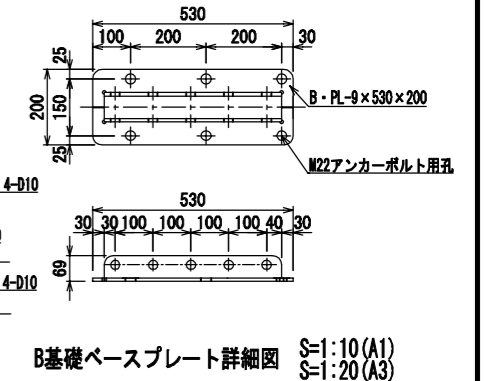
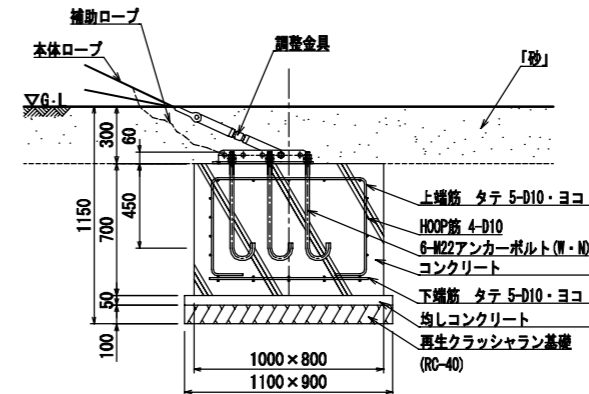
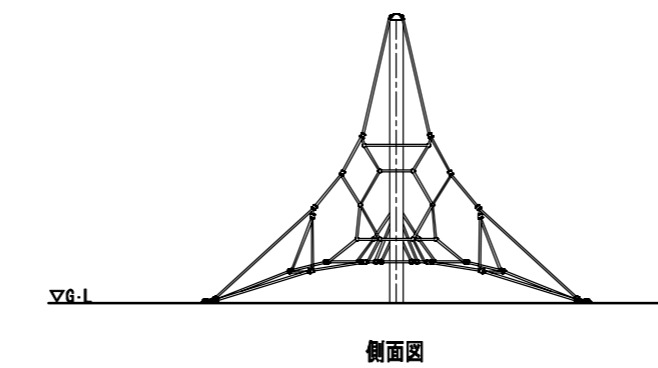
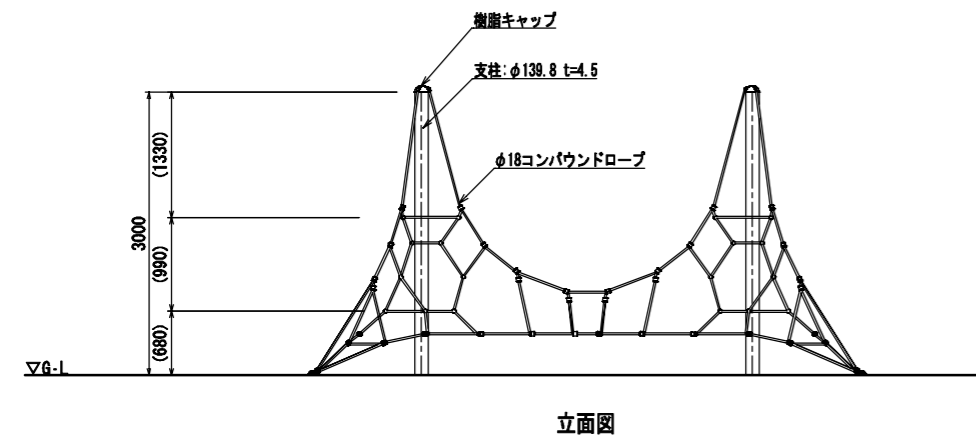
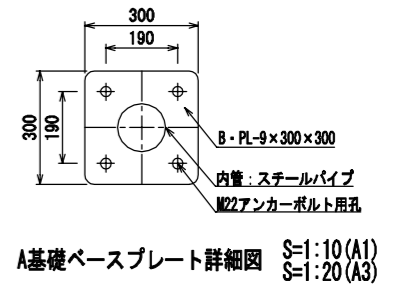
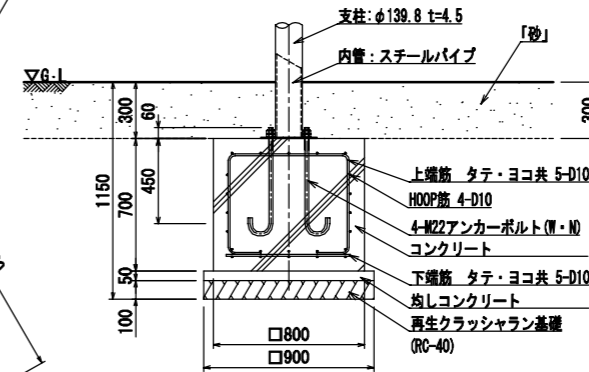


# ロープアドベンチャー：トライネット S=1:40 (A1) S=1:80 (A3)

[AZ-S2001]



基礎詳細図 S=1:20 (A1)  
S=1:40 (A3)



- 色は、カタログ標準色(メーカー指定色)とする。
- 安全領域内の設置面は、砂 (H=300) を敷設すること。
- 支柱(埋設金物含む)は溶融亜鉛メッキ処理とする。
- 積雪について、本製品は一般地域(積雪1m未満)を基準とする。
- 設置する上で、安全領域を確保する事とする。
- 遊具の対象年齢は、6~12才とする。
- ISO 9001:2015認証取得企業の製品とする。
- 遊具の安全に関する規程JPSA-SP-S:2024に適合した製品とする。
- (一社)日本公園施設業協会 SPマーク表示認定企業の製品とする。
- (一社)日本公園施設業協会 団体賠償責任保険に加入した製品とする。
- 本製品の設計図面の変更、模倣を禁止する。
- 内田工業(株)製品または同等以上とする。