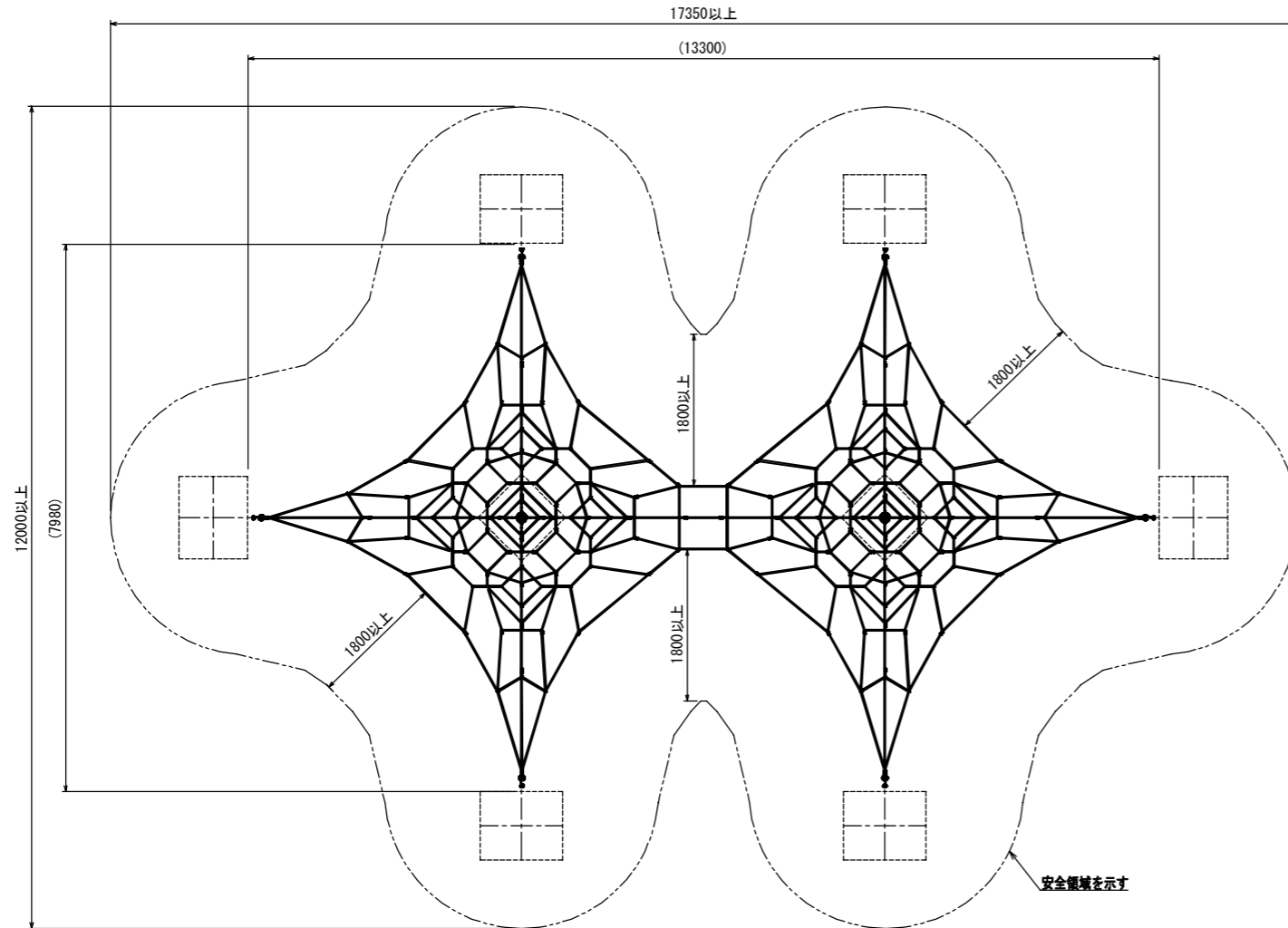


ロープアドベンチャー：テトラネット

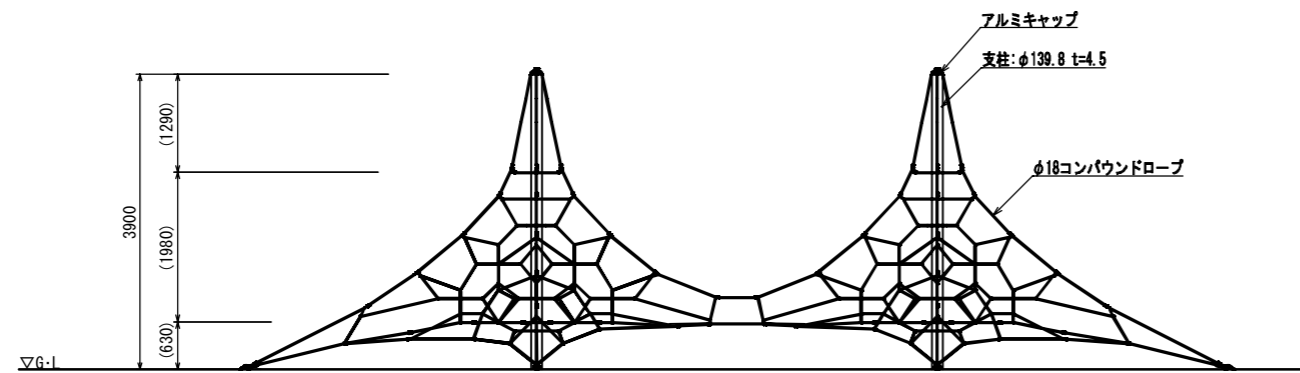
[AZ-W2001] 1/2

S=1:50 (A1)
S=1:100 (A3)

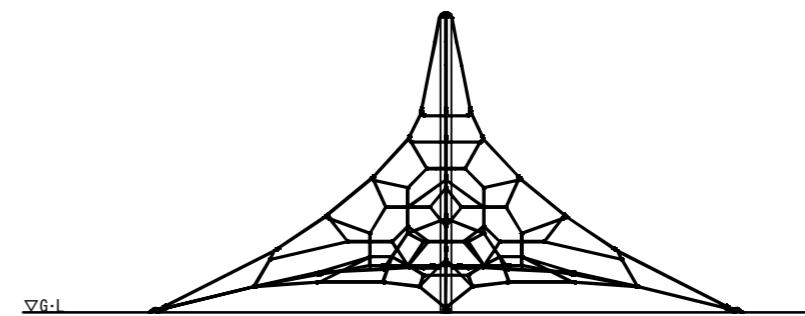


平面図

- 色は、カタログ標準色(メーカー指定色)とする。
- 安全領域内の設置面は、砂(H=300)を敷設すること。
- 支柱(埋設金物含む)は溶融亜鉛メッキ処理とする。
- 積雪について、本製品は一般地域(積雪1m未満)を基準とする。
- 設置する上で、安全領域を確保する事とする。
- 遊具の対象年齢は、6~12才とする。
- ISO 9001:2015認証取得企業の製品とする。
- 遊具の安全に関する規格JPFAS-SP-S:2024に適合した製品とする。
- (一社)日本公園施設業協会 SPマーク表示認定企業の製品とする。
- (一社)日本公園施設業協会 団体賠償責任保険に加入した製品とする。
- 本製品の設計図面の変更、模倣を禁止する。
- 内田工業(株)製品または同等以上とする。



立面図



側面図

UCHIDA

日付
2024. 4. 1

設計条件

基本風速
34 m/s 以下

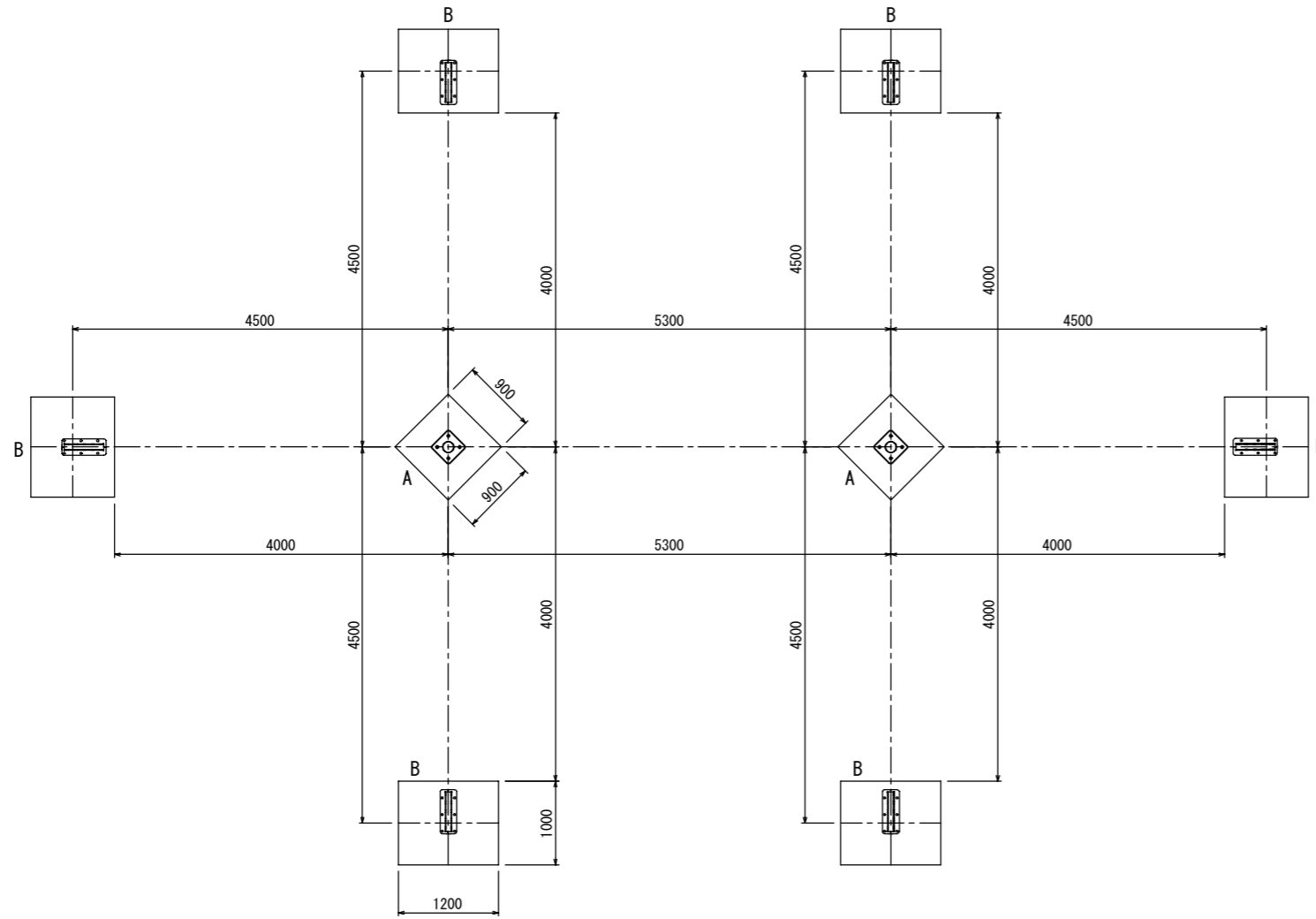
地耐力
・長期地耐力 50 KN/m²
・短期地耐力 100 KN/m²

弊社までご相談ください
※ 左記に適合しない場所に設置する場合 ※ 地表面粗度区分Ⅲ以外の場合
※ 多雪地域に設置する場合

ロープアドベンチャー：テトラネット

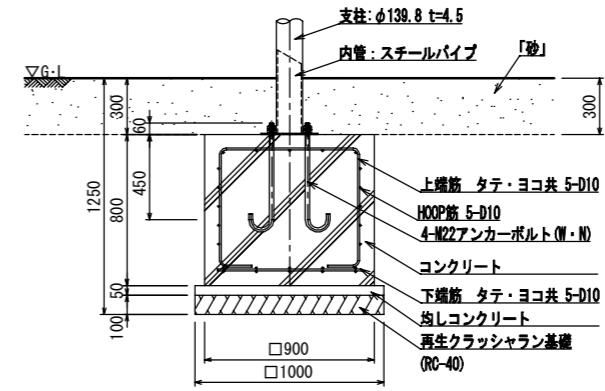
[AZ-W2001] 2/2

S=1:40 (A1)
S=1:80 (A3)

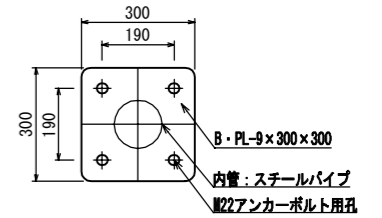


基礎伏図

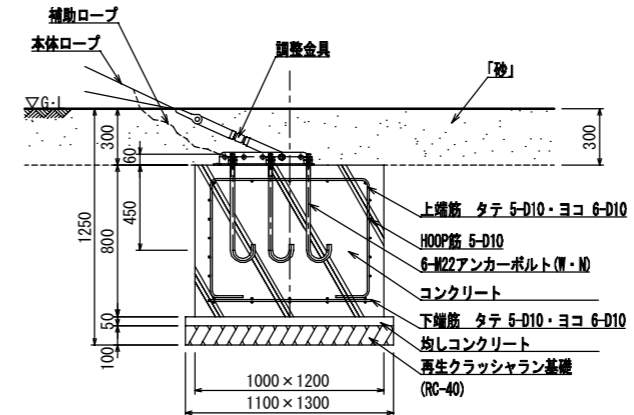
基礎詳細図 S=1:20 (A1)
S=1:40 (A3)



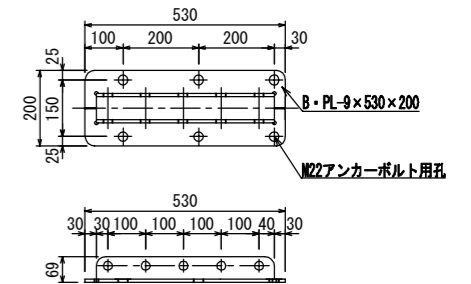
A基礎詳細図



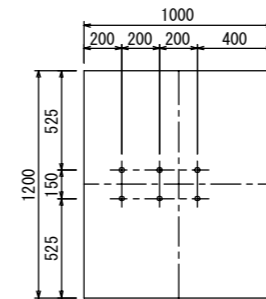
A基礎ベースプレート詳細図 S=1:10 (A1)
S=1:20 (A3)



B基礎詳細図



B基礎ベースプレート詳細図 S=1:10 (A1)
S=1:20 (A3)



アンカーボルト配置図