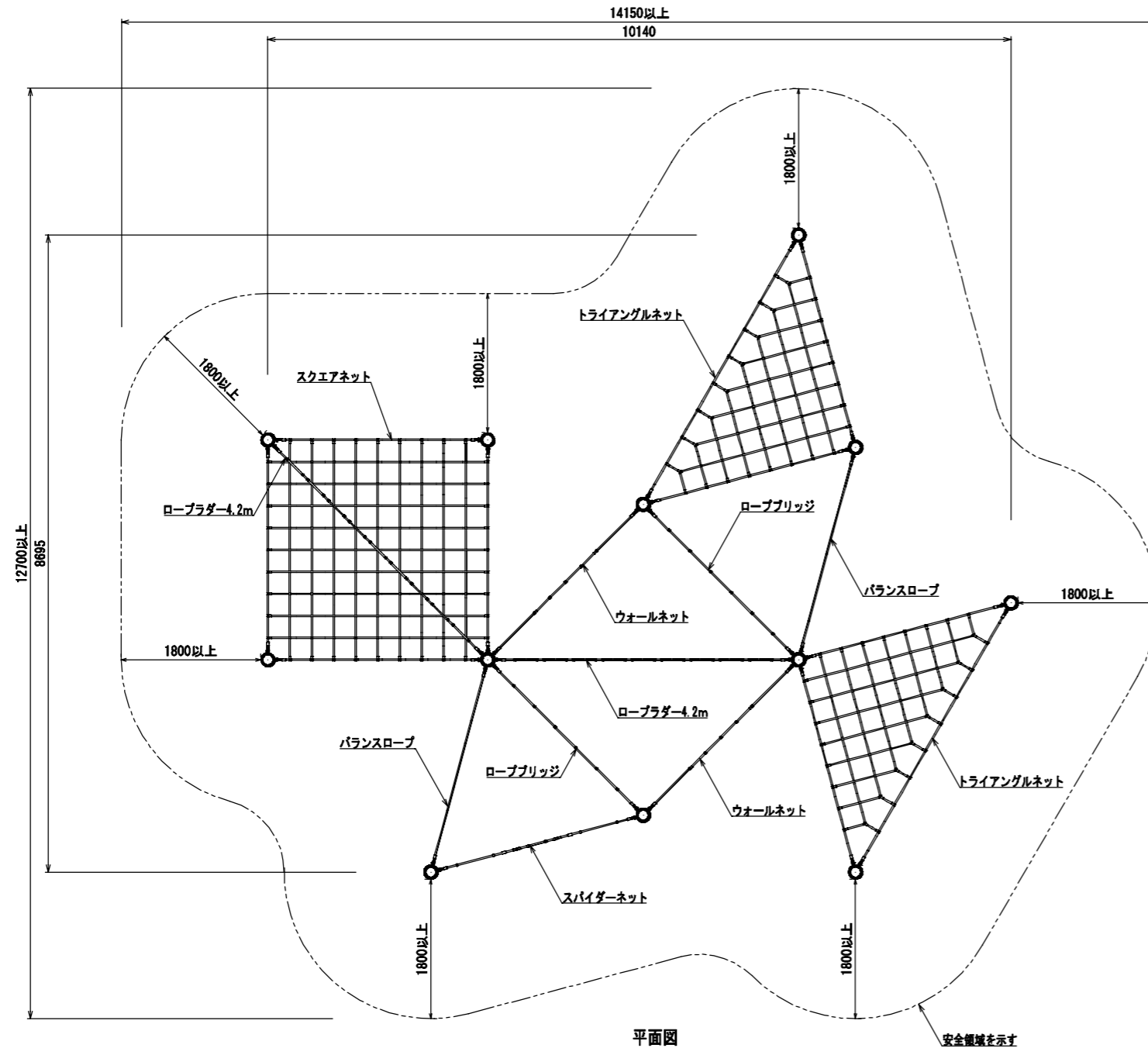


# ロープアドベンチャー：コネット

S=1:40 (A1)  
S=1:80 (A3)

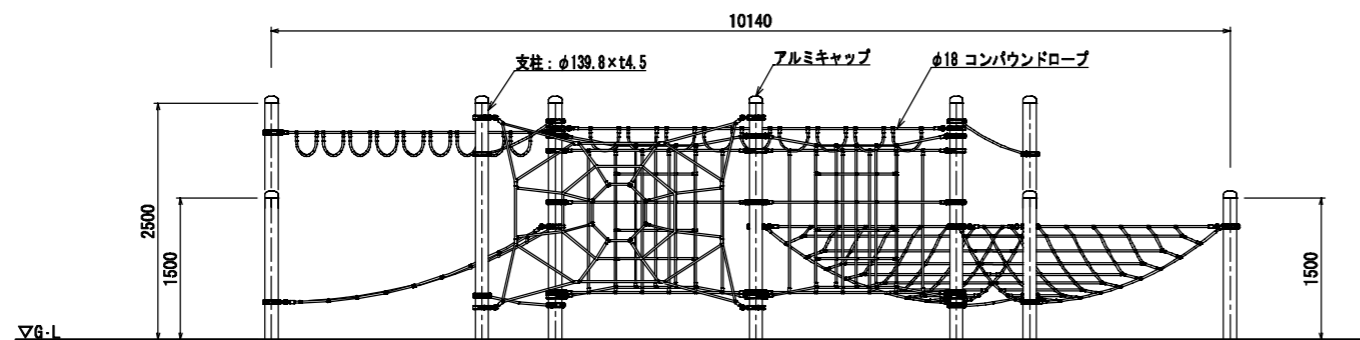
[AZ-W3009] 1/2



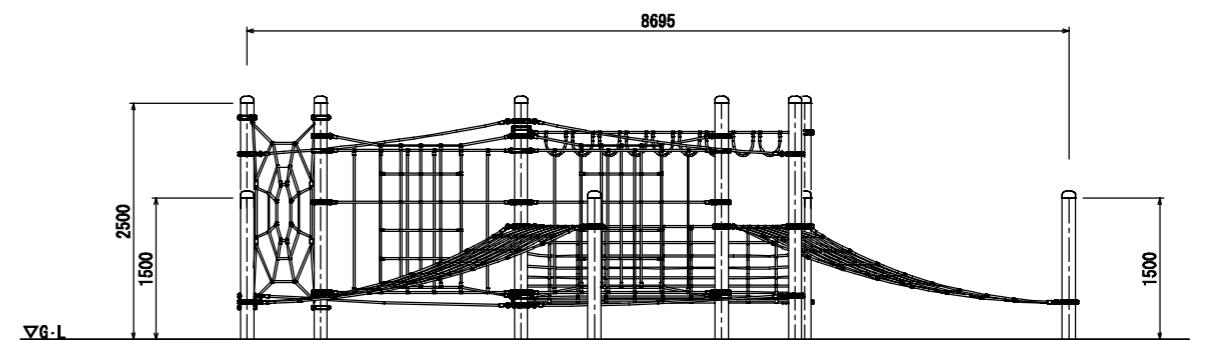
平面図

安全領域を示す

- 色は、カタログ標準色(メーカー指定色)とする。
- 鉄部(支柱)は電気メッキ処理とし、ウレタン樹脂塗装とする。
- アルミキャップ・アルミクランプは、ポリエステル粉体焼付塗装仕上げとする。
- クランプ高さは現場監督員と協議の上、ネットの張り具合に合わせた数値とする。
- 積雪について、本製品は一般地域(積雪1m未満)を基準とする。  
1m以上積雪する場合は、除雪または雪囲い等を施して下さい。
- 設置する上で、安全領域を確保する事とする。
- 遊具の対象年齢は、6~12才とする。
- ISO 9001:2015認証取得企業の製品とする。
- 遊具の安全に関する規程JPF-A-SP-S:2024に適合した製品とする。
- (一社)日本公園施設業協会 SPマーク表示認定企業の製品とする。
- (一社)日本公園施設業協会 団体賠償責任保険に加入した製品とする。
- 本製品の設計図面の変更、模倣を禁止する。
- 内田工業(株)製品または同等以上とする。



立面図



側面図



日付  
2024. 4. 1

設計条件

基本風速  
34 m/s 以下

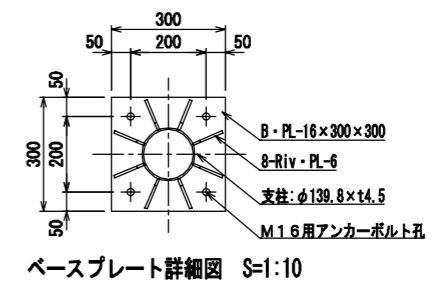
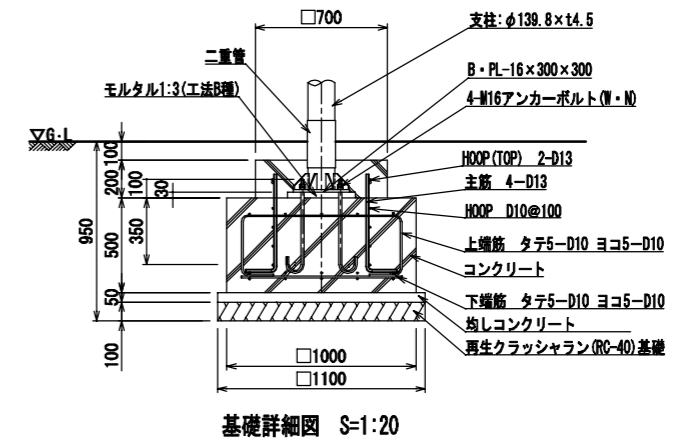
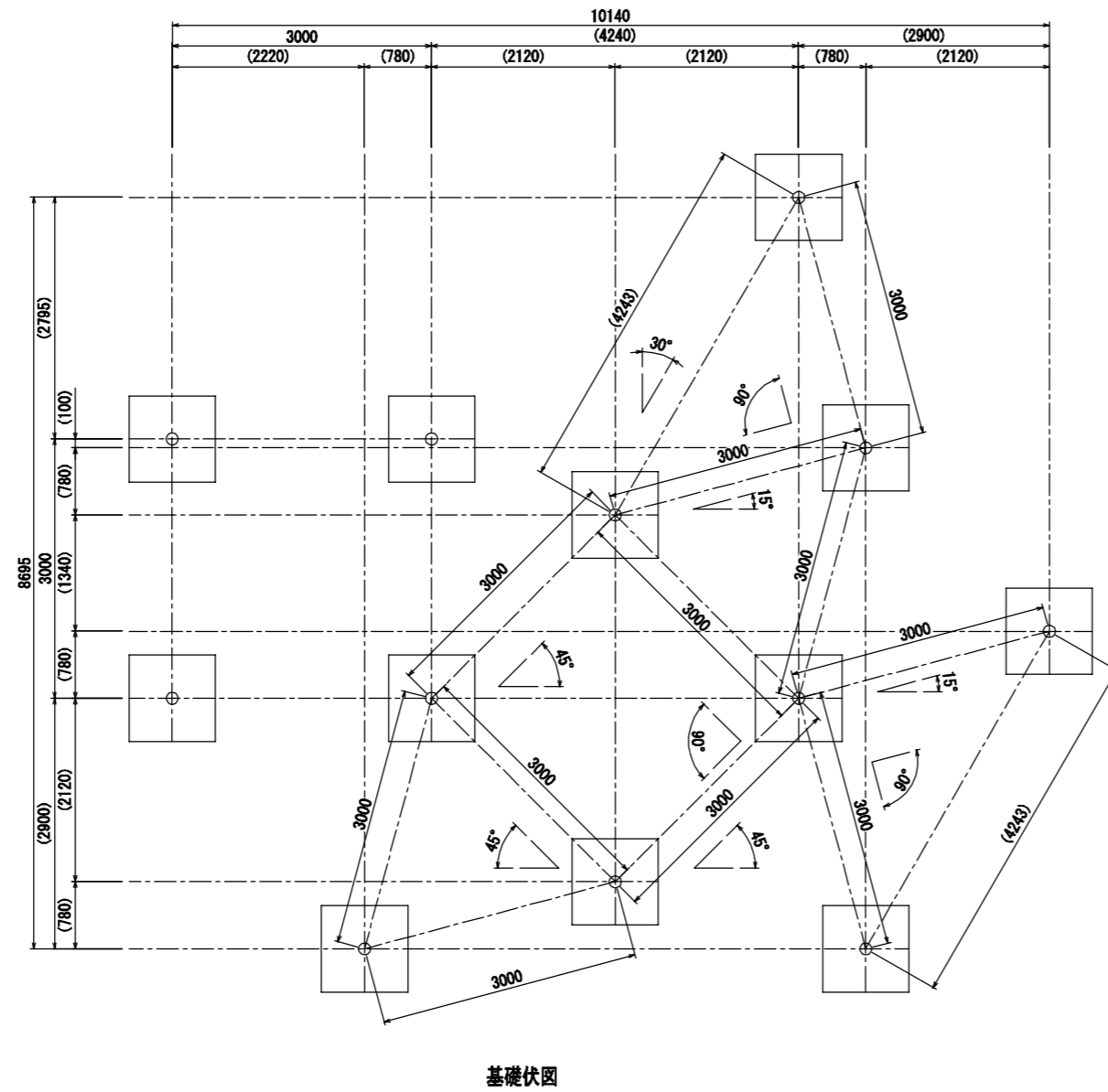
地耐力  
・長期地耐力 50 KN/m<sup>2</sup>  
・短期地耐力 100 KN/m<sup>2</sup>

弊社までご相談ください  
※ 左記に適合しない場所に設置する場合 ※ 地表面相度区分Ⅲ以外の場合  
※ 多雪地域に設置する場合

# ロープアドベンチャー：コネット

[AZ-W3009] 2/2

S=1:40 (A1)  
S=1:80 (A3)



<b>UCHIDA</b>	日付	設計条件	基本風速 34 m/s 以下	地耐力 ・長期地耐力 50 KN/m <sup>2</sup> ・短期地耐力 100 KN/m <sup>2</sup>	弊社までご相談ください	
	2024. 7. 9				※ 左記に適合しない場所に設置する場合	※ 地表面粗度区分Ⅲ以外の場合 ※ 多雪地域に設置する場合