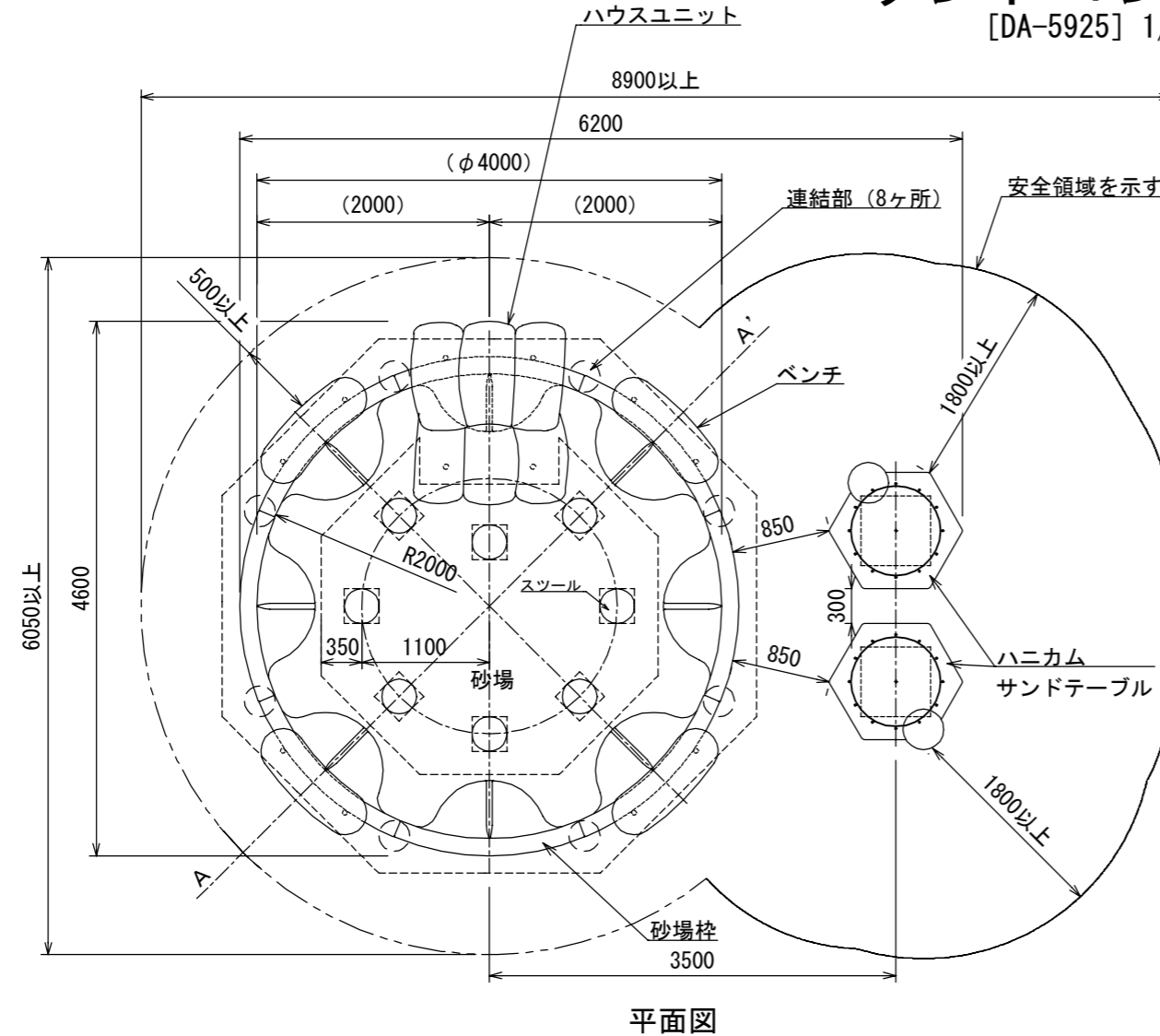


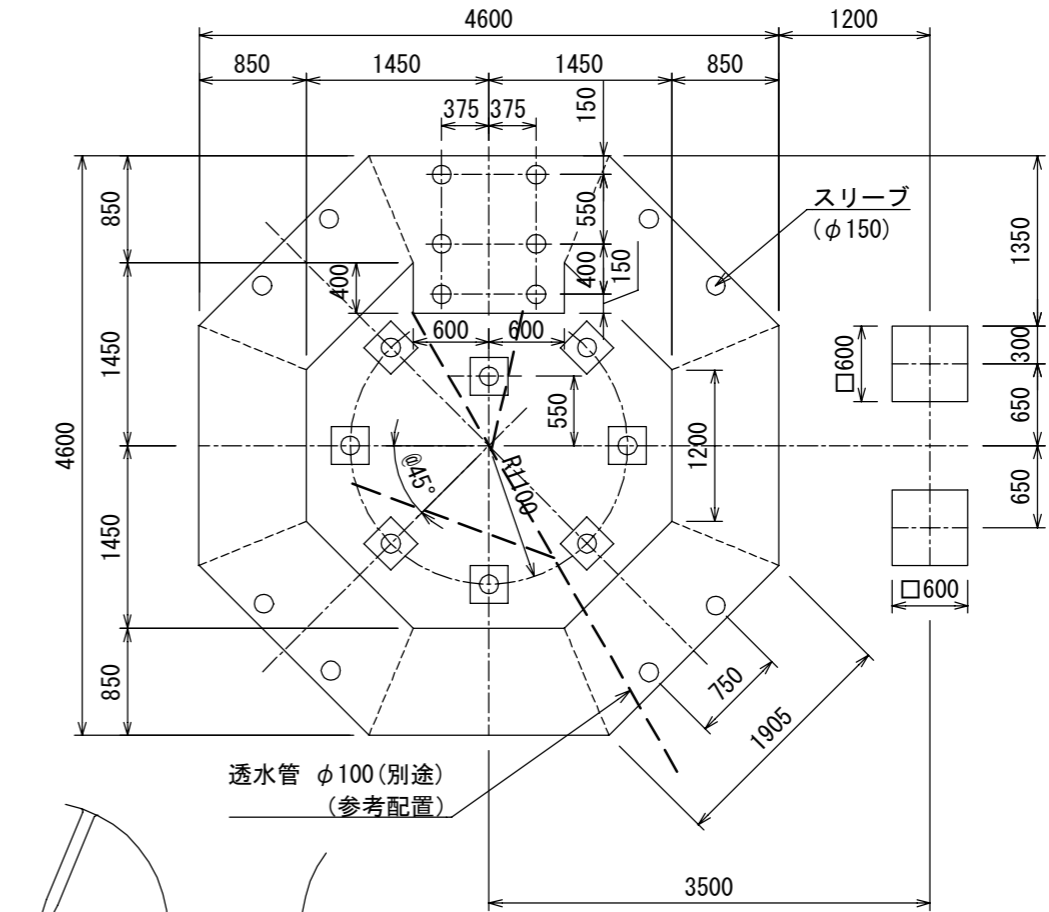
# サンドコンビ S=1:60

[DA-5925] 1/2

- 色は、カタログ標準色(メーカー指定色)とする。
- 指示なき鉄部は、溶融亜鉛メッキ処理とし、見え掛り部はウレタン樹脂塗料塗りとする。(メーカー標準色)
- 溶融亜鉛メッキの溶接部は、高濃度亜鉛未塗布処理とする。
- パネル部は、ポリエチレン積層板(メーカー指定色)とする。
- ポリエチレン成形品は膨張収縮があり、若干の寸法の誤差が生じる場合がある。
- 設置する上で、安全領域を確保する事とする。
- 製品は「年齢制限エリア」として一定の範囲をフェンスなどで囲うことを推奨する。
- 遊具の対象年齢は、3~6才とする。
- 積雪について、本製品は一般地域(積雪1m未満)を基準とする。
- 1m以上積雪する場合は、除雪または雪囲い等を施して下さい。
- ISO 9001:2015認証取得企業の製品とする。
- 遊具の安全に関する規格JFPA-SP-S:2024に適合した製品とする。
- (一社)日本公園施設業協会 SPマーク表示認定企業の製品とする。
- (一社)日本公園施設業協会 団体賠償責任保険に加入した製品とする。
- 本製品の設計図面の変更、模倣を禁止する。
- 製品において、仕様により寸法・材質等の変更がある場合は承諾図による。
- 内田工業(株)製品、または同等以上とする。

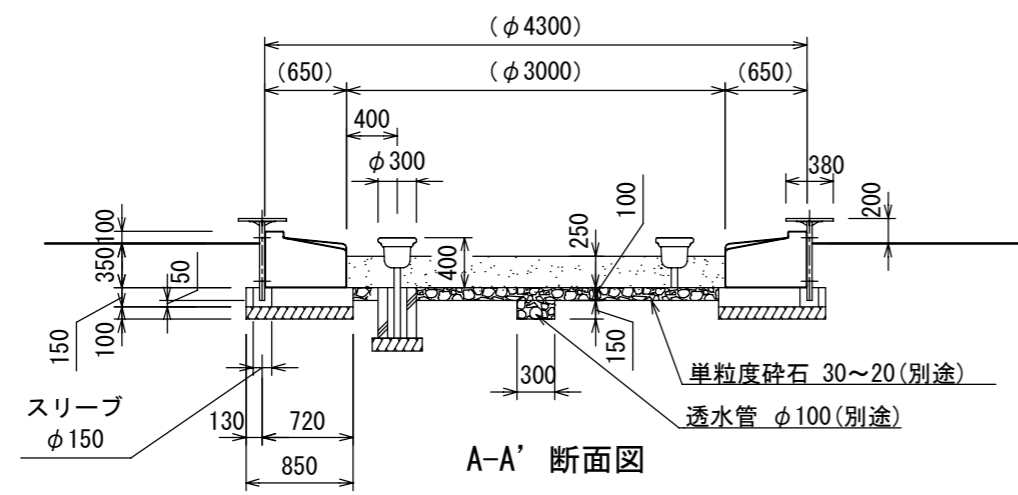
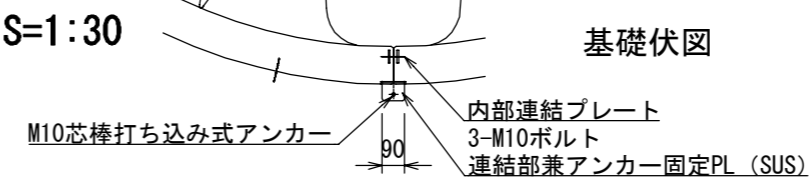


平面図

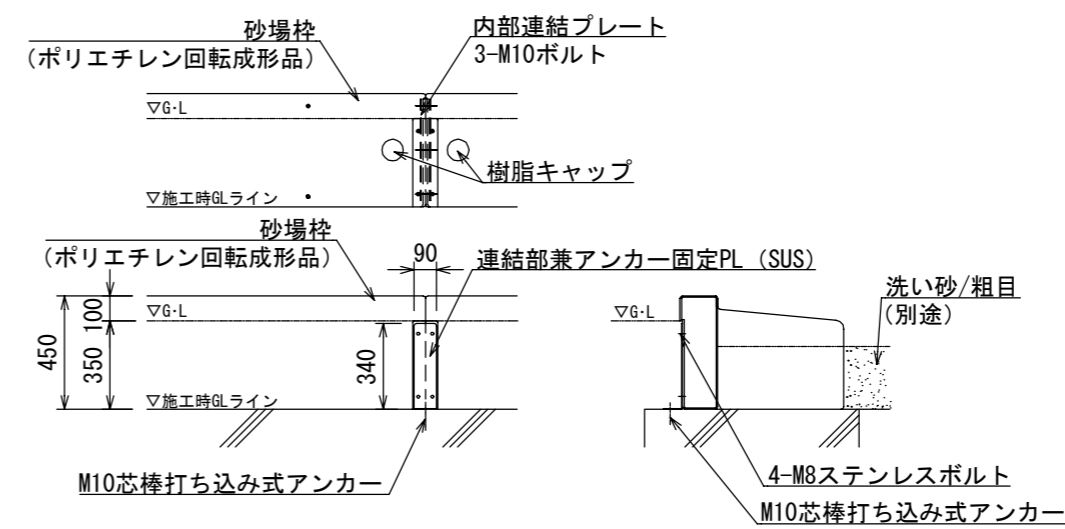


基礎伏図

連結部詳細図 S=1:30



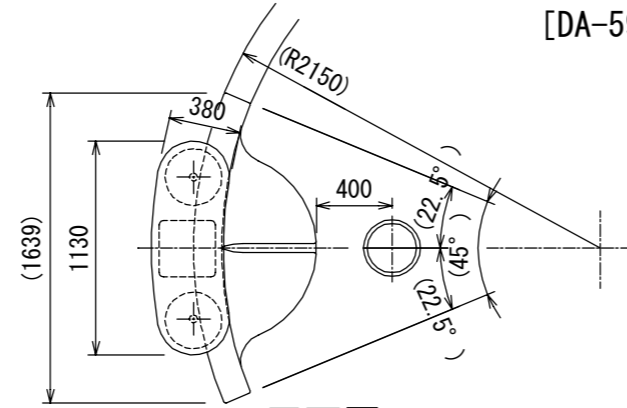
A-A' 断面図



	日付	設計条件	基本風速	地耐力	弊社までご相談ください
	2024. 4. 1		34 m/s 以下	・長期地耐力 50 KN/m <sup>2</sup> ・短期地耐力 100 KN/m <sup>2</sup>	※ 左記に適合しない場所に設置する場合 ※ 地表面粗度区分Ⅲ以外の場合 ※ 多雪地域に設置する場合

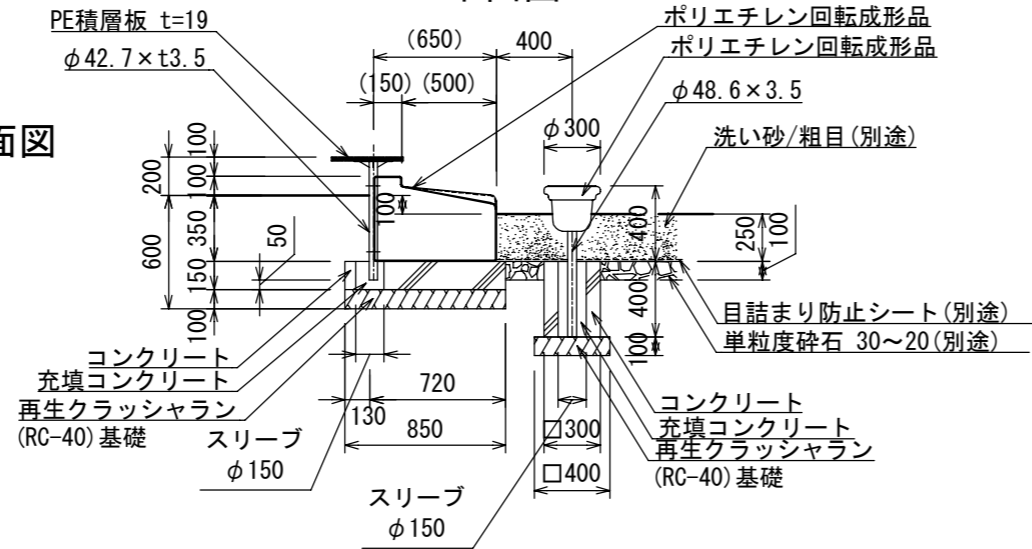
# サンドコンビ S=1:40

[DA-5925] 2/2



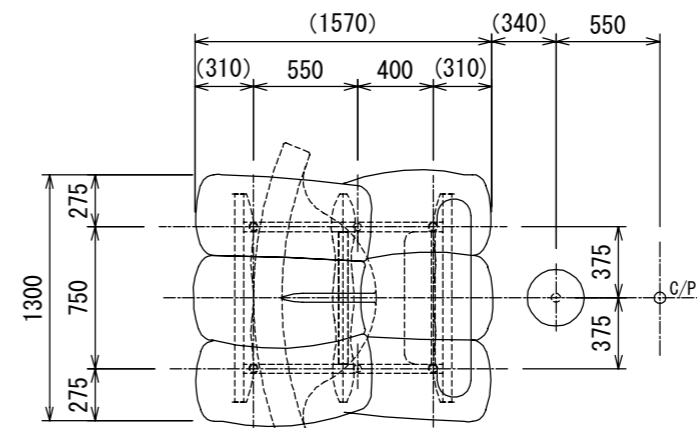
平面図

砂場枠標準断面図



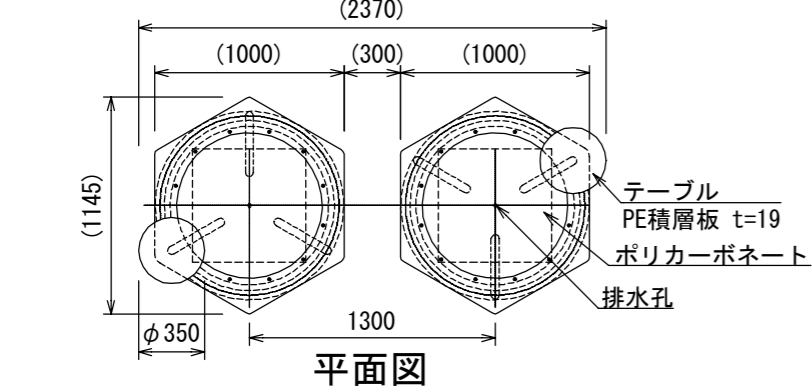
立面図

ハウユニット詳細図

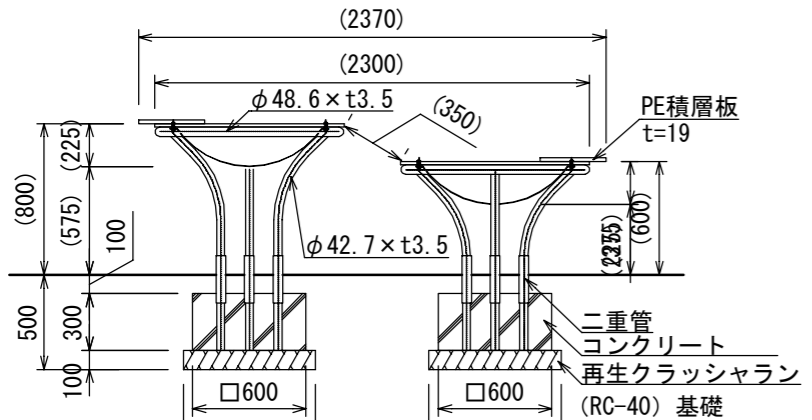


平面図

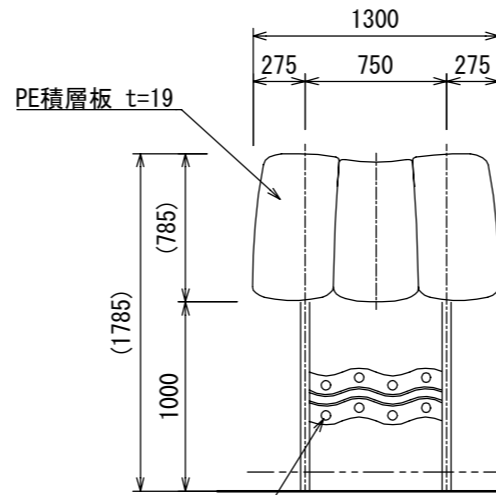
ハニカムサンドテーブル詳細図



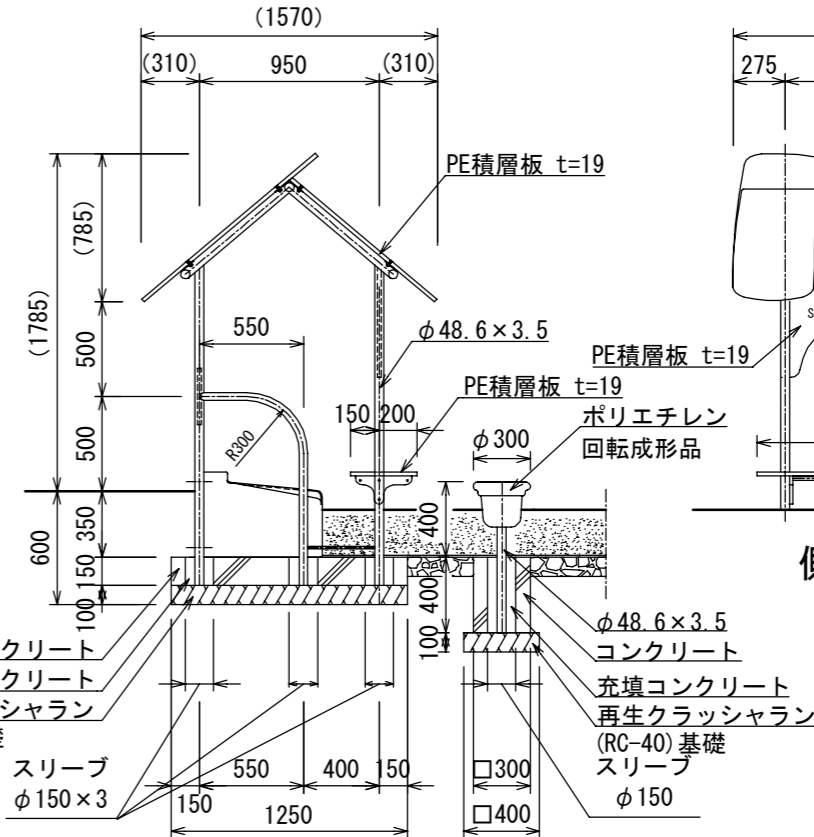
平面図



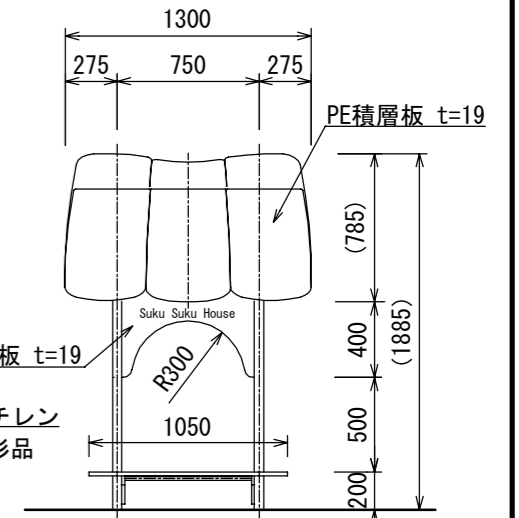
立面図



側面図



立面図



側面図

※ ハニカムサンドテーブルの鉄部は、電気亜鉛めっき処理のうえ、ウレタン樹脂塗装仕上げとする。(メーカー標準色)

UCHIDA

日付	設計条件	基本風速	地耐力	弊社までご相談ください
2024. 4. 1		34 m/s 以下	長期地耐力 50 KN/m <sup>2</sup> 短期地耐力 100 KN/m <sup>2</sup>	※ 左記に適合しない場所に設置する場合 ※ 地表面粗度区分Ⅲ以外の場合 ※ 多雪地域に設置する場合