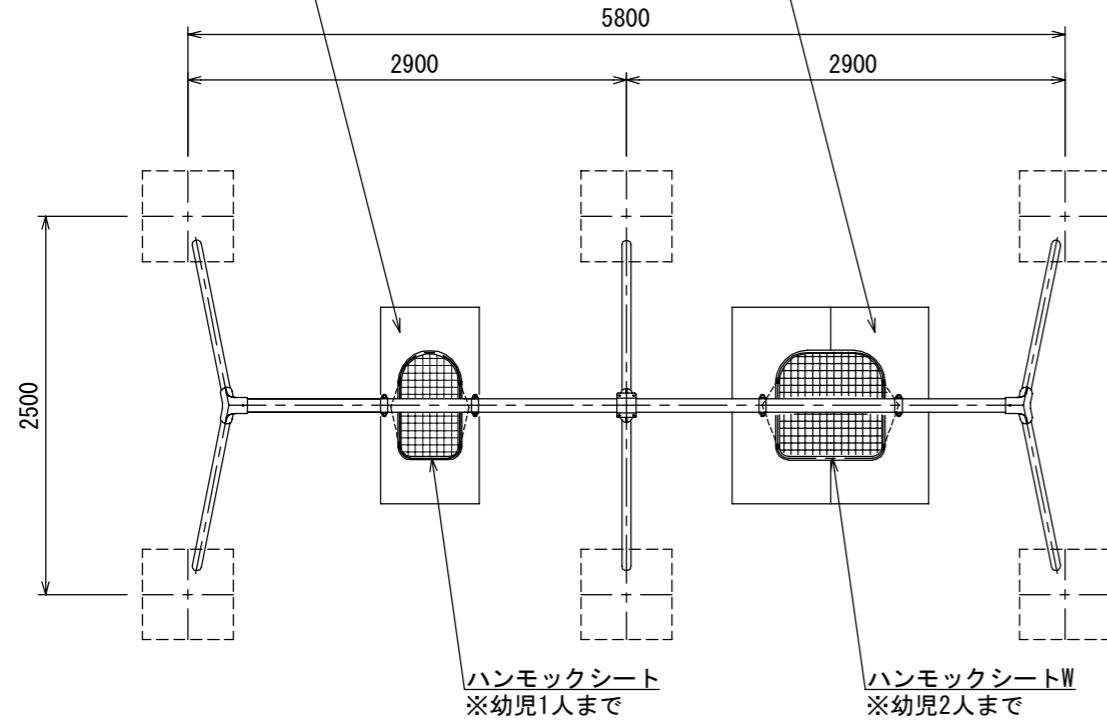


# 2連ブランコ (幼児用) S=1:50

[AM-1329]

別途オプション  
ラバークッションマット  
[AO-9107] (ピン固定止め)

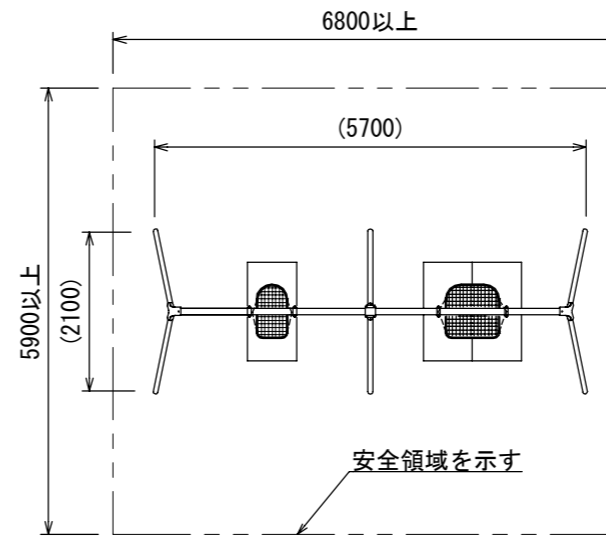
別途オプション  
ラバークッションマット  
[AO-9107] (ピン固定止め) × 2



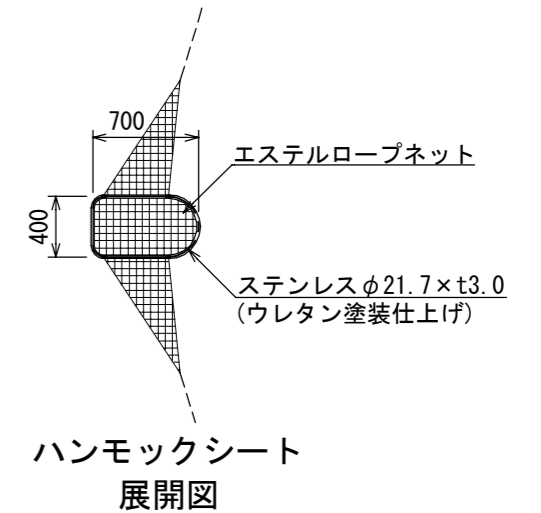
平面図

- 継ぎ手金具はダクタイル鋳鉄 (FCD450) とする。
- 鋳物類は、ウレタン樹脂塗装仕上げとする。
- 支柱 (φ60.5) は、スーパージंकコート鋼管 (溶融亜鉛メッキの上、トップコート処理) とし、ウレタン樹脂塗装仕上げとする。(根カセを除く)
- 梁材 (φ89.1) は、電気亜鉛メッキ処理とし、ウレタン樹脂塗装仕上げとする。
- 設置する上で、安全領域を確保する事とする。
- 遊具の対象年齢は、3~6才とする。
- 着座部底面の最下点から着地面までの間隔は、350mm以上を基準とし、+100mmまでは許容範囲とする。
- ISO 9001:2015認証取得企業の製品とする。
- 遊具の安全に関する規準JPSA-SP-S:2024に適合した製品とする。 ※
- (一社)日本公園施設業協会 SPマーク表示認定企業の製品とする。 ※
- (一社)日本公園施設業協会 団体賠償責任保険に加入した製品とする。
- 本製品の設計図面の変更、模倣を禁止する。
- 内田工業(株)製品または同等以上とする。

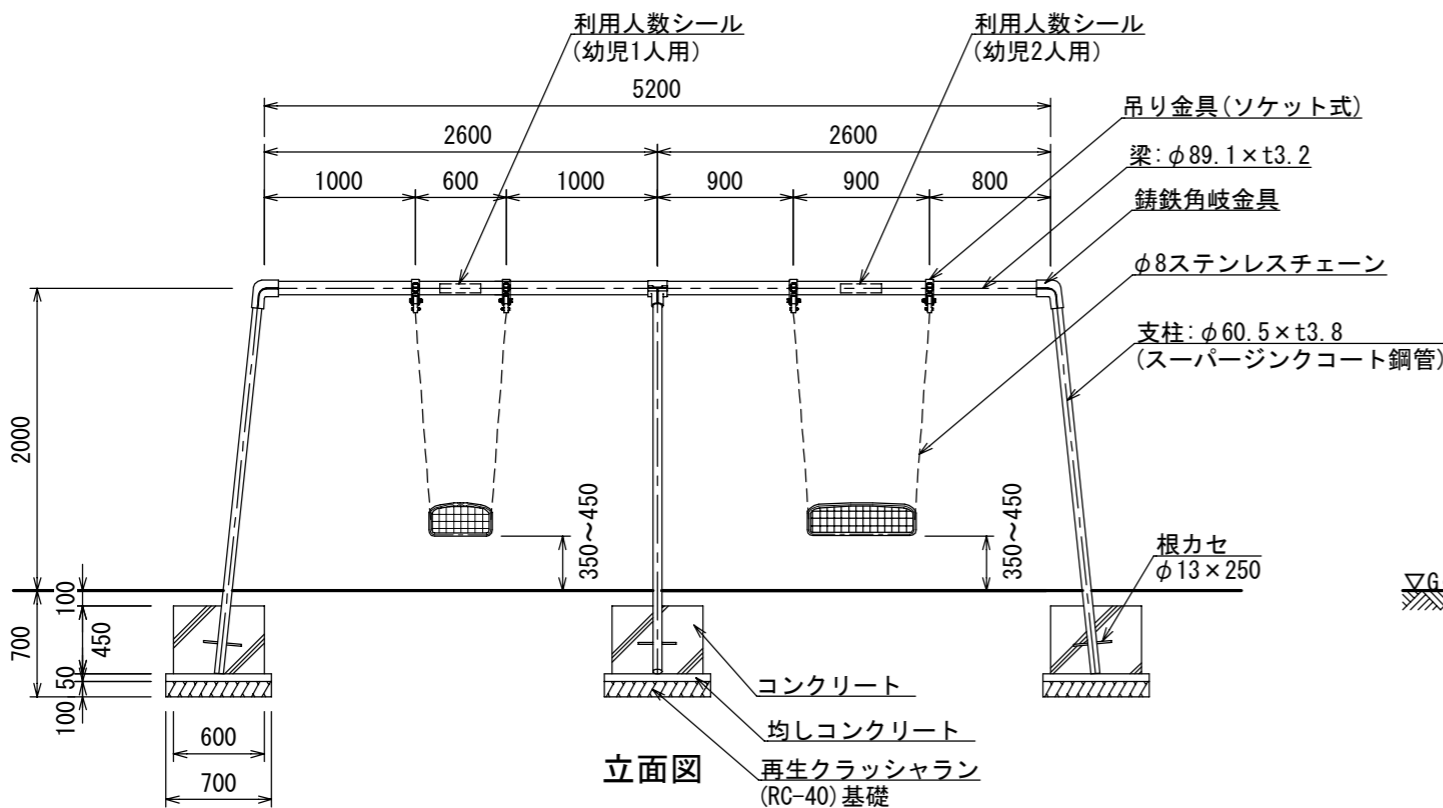
※1 保育所や幼稚園などに設置する場合は、350mmを300mmまで低減することができます。  
ご注文前に必ず弊社営業担当者にご指示下さい。  
※2 安全領域内への不用意な侵入を防止するため、境界柵を設置する必要があります。



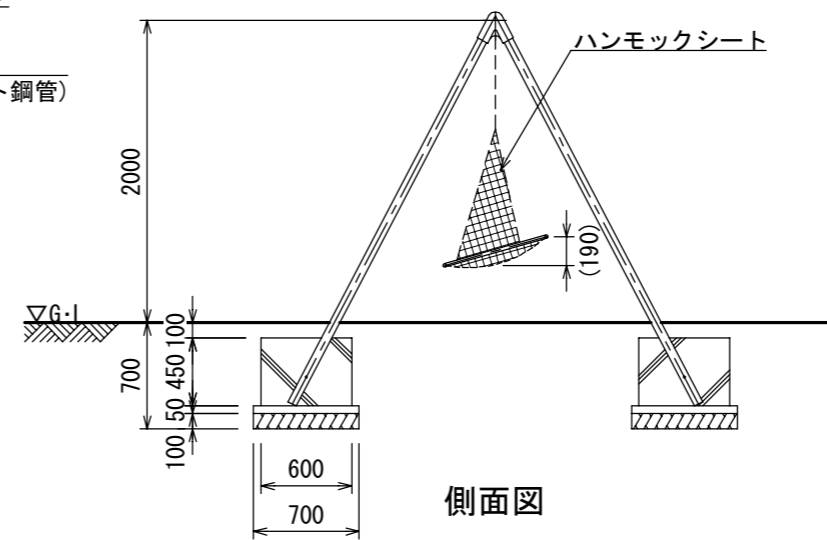
安全領域図 S=1:100



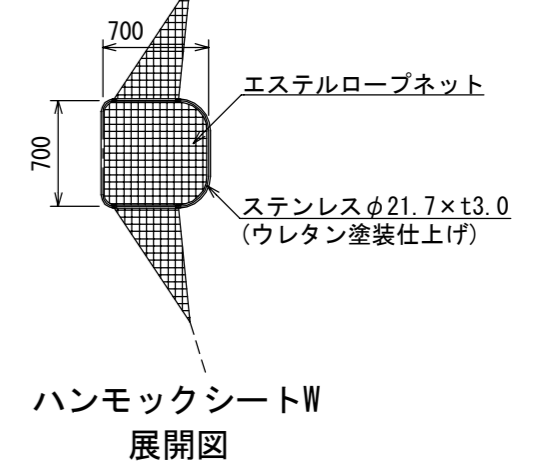
ハンモックシート 展開図



立面図



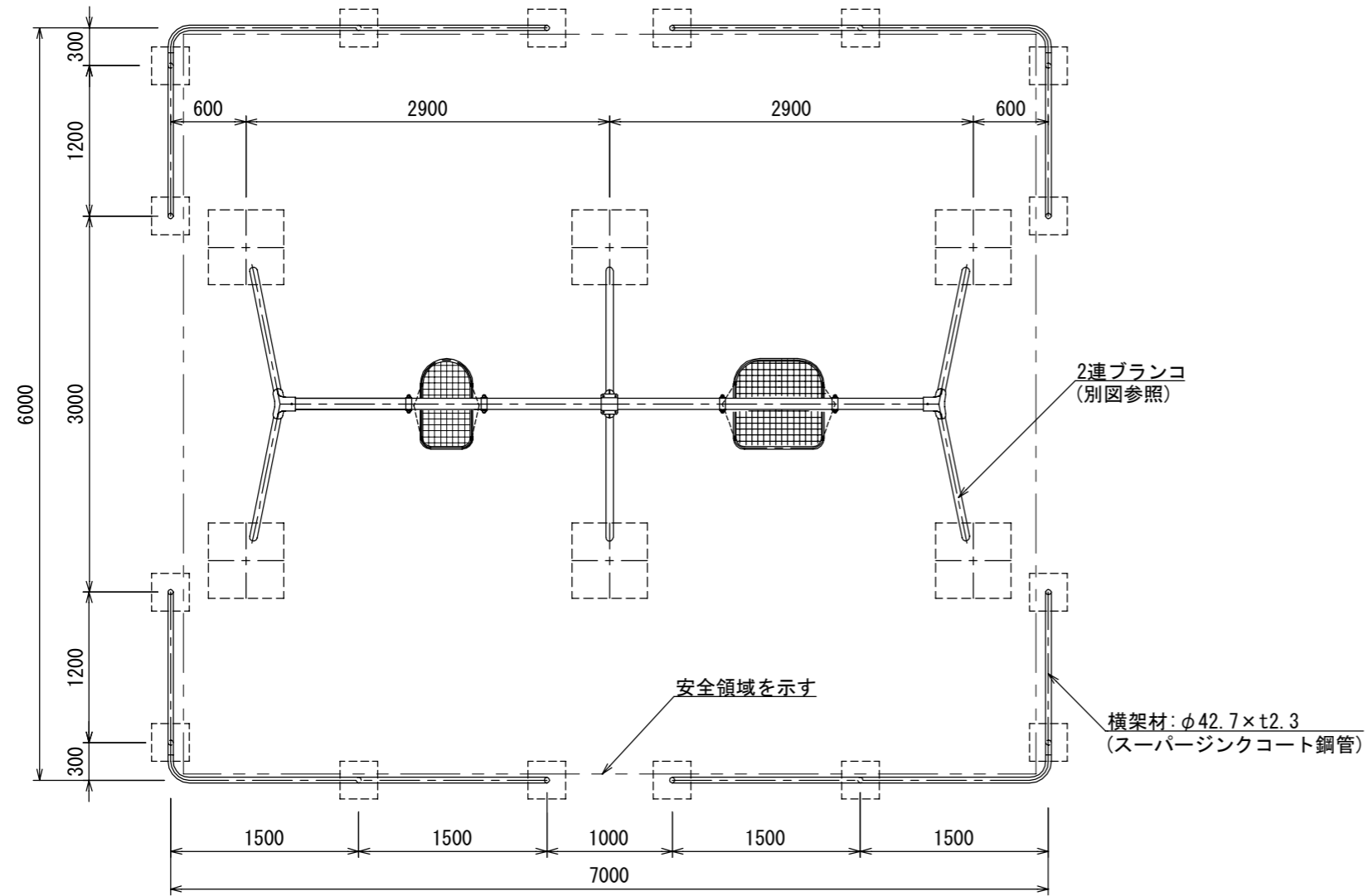
側面図



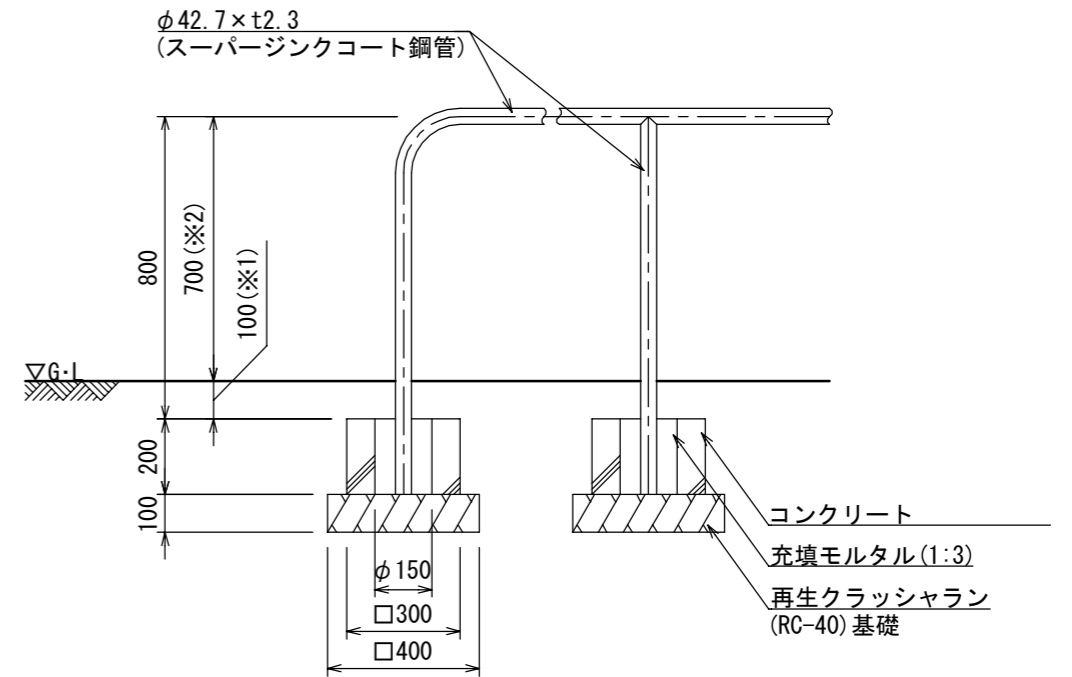
ハンモックシートW 展開図

# 2連ブランコ境界柵(両面) S=1:50

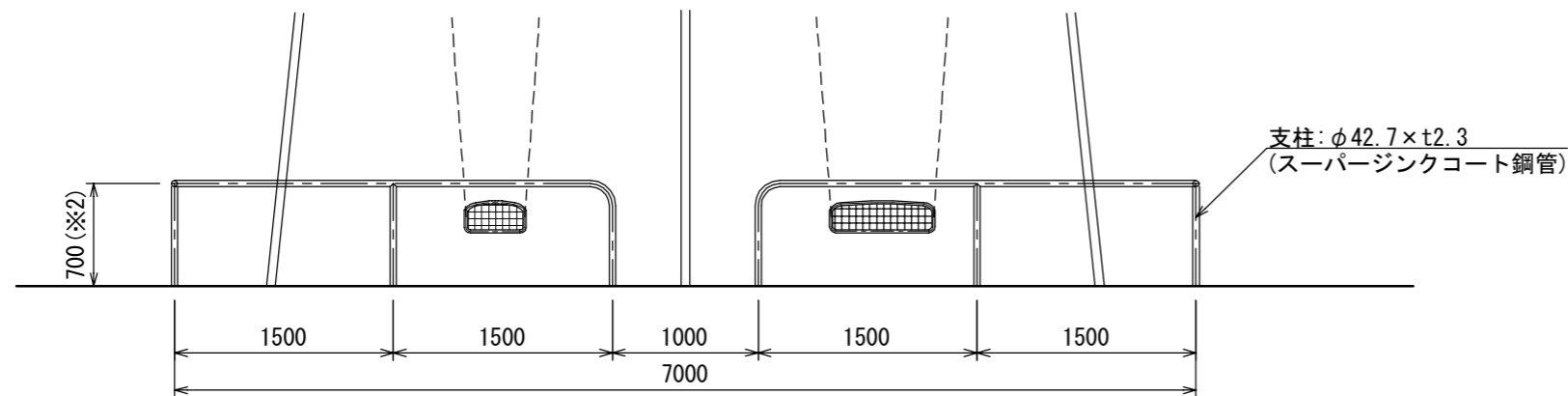
[AM-1330a]



- 指示無き鋼材は、スーパージンクコート鋼管 (溶融亜鉛メッキ+トップコート処理)とし、ウレタン樹脂塗装仕上げとする。
- 溶接部は、高濃度亜鉛末塗布処理とする。
- ISO 9001:2015認証取得企業の製品とする。
- 遊具の安全に関する規準JPFA-SP-S:2024に適合した製品とする。
- (一社)日本公園施設業協会 SPマーク表示認定企業の製品とする。
- (一社)日本公園施設業協会 団体賠償責任保険に加入した製品とする。
- 本製品の設計図面の変更、模倣を禁止する。
- 内田工業(株)製品または同等以上とする。



詳細図 S=1:20



設置面に水勾配が<sup>△</sup> 100mmを基準とし、+100mmまでは許容範囲とする。  
 ついでいる場合 ※2 700mmを基準とし、-100mmまでは許容範囲とする。