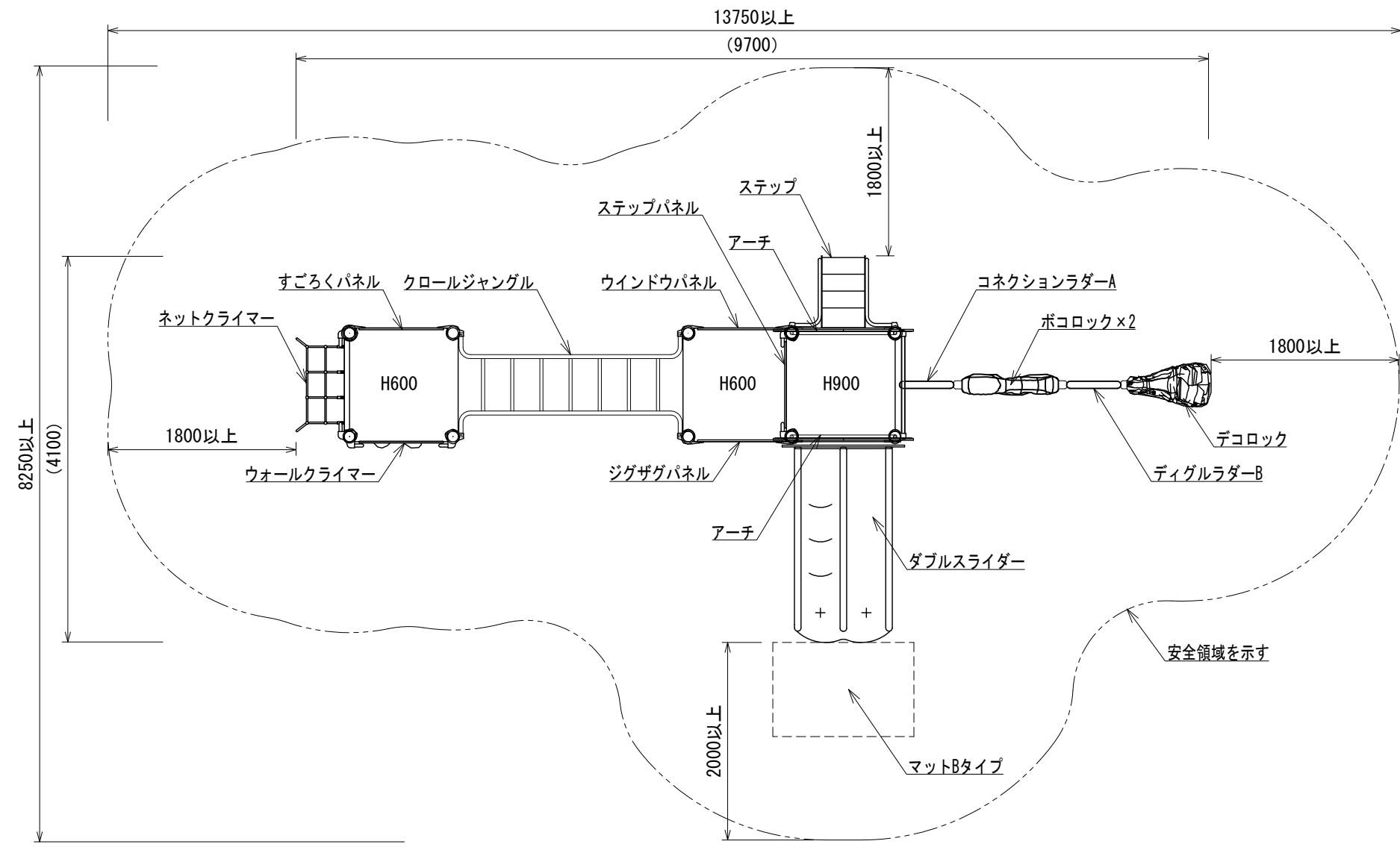
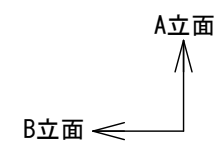


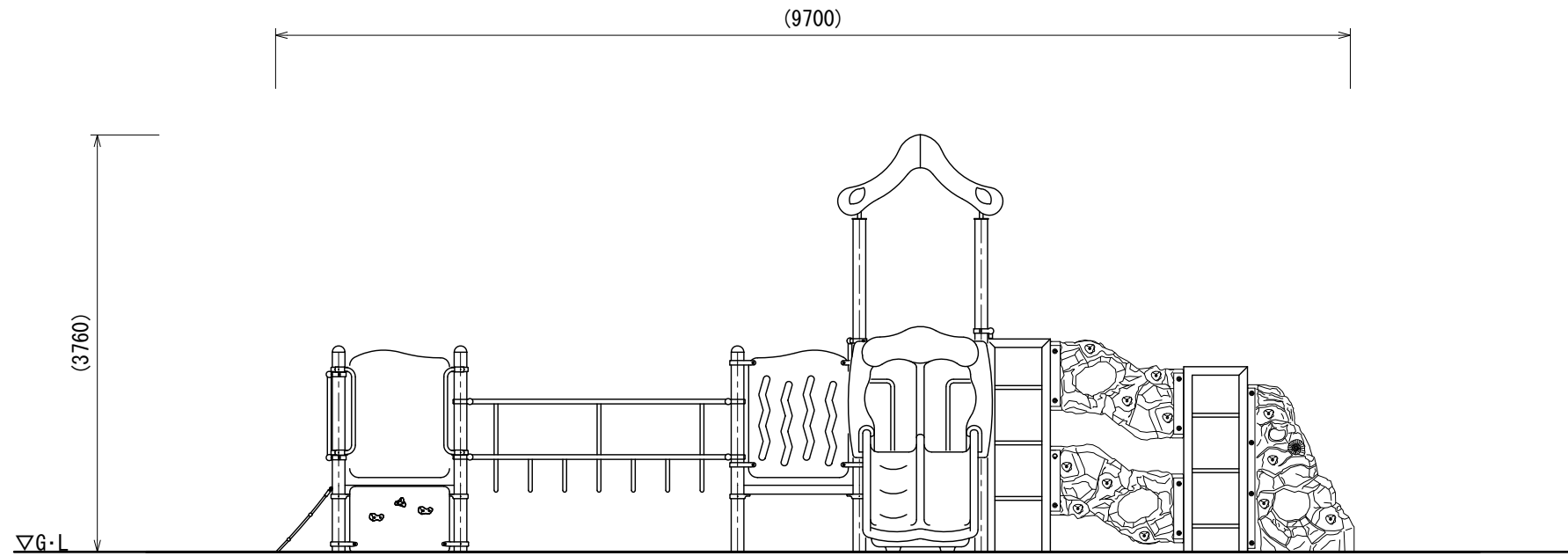
- 色：メーカー指定色
  - 塗装：ウレタン樹脂塗装(特記のある場合を除く)
  - 支柱：アルミニウム/粉体塗装
  - デッキ：スチール/電気亜鉛メッキ
  - 遊具アイテムのフレーム：スチール/電気亜鉛メッキ/地際部鋼材補強溶接
  - スライダー・ロック：ポリエチレン回転成形品
  - スライダー終端脚部：スチール/溶融亜鉛メッキ/無塗装
  - アンカーボルト：溶融亜鉛メッキ/無塗装
  - デコロックアンカー：スチール/溶融亜鉛メッキ/無塗装
  - コネクションラダー・ディグルラダー：スチール/溶融亜鉛メッキ
- 
- 設置する上で、安全領域を確保する事とする。
  - 積雪について、本製品は一般地域(積雪1m未満)を基準とする。1m以上積雪する場合は、除雪または雪囲い等を施して下さい。
  - ISO 9001:2015認証取得企業の製品とする。
  - 遊具の安全に関する規準JPFA-SP-S:2024に適合した製品とする。
  - (一社)日本公園施設業協会 SPマーク表示認定企業の製品とする。
  - (一社)日本公園施設業協会 団体賠償責任保険に加入した製品とする。
- 
- 製品において、仕様の変更がある場合は承諾図による。
  - 本製品の設計図面の変更、模倣を禁止する。
  - 内田工業(株)製品、または同等以上とする。
  - マットは別売とする。



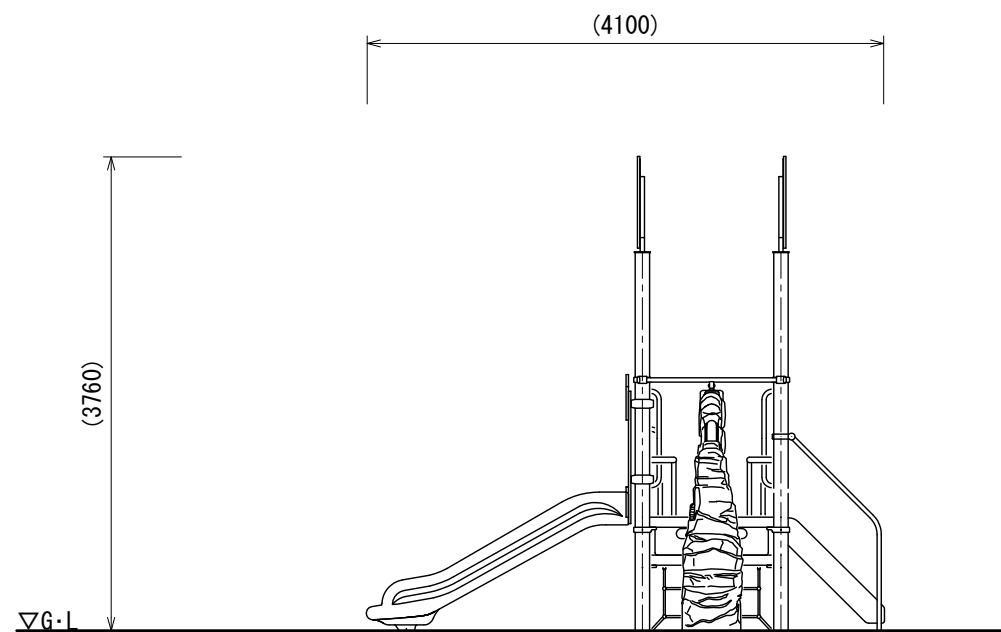
平面図



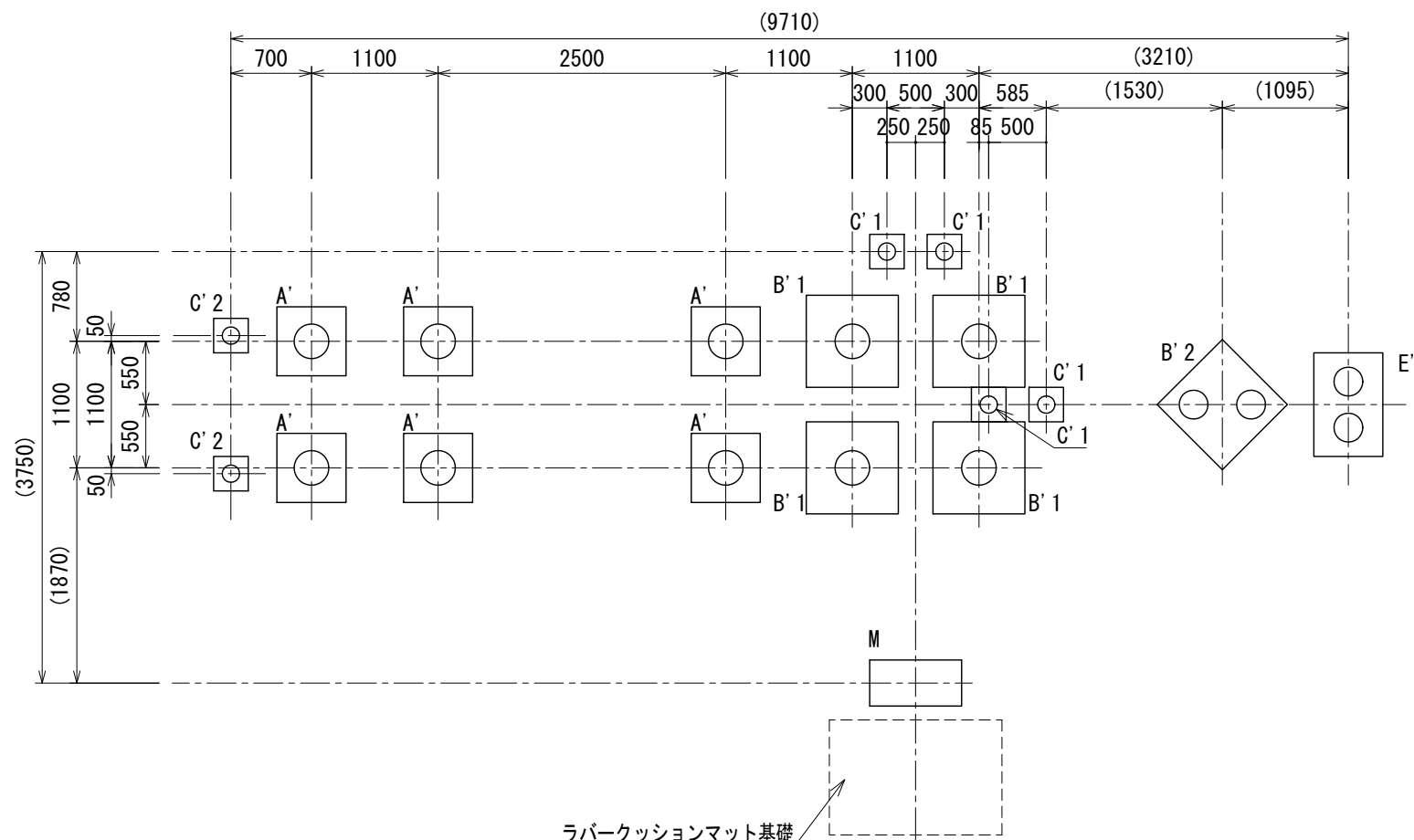
	設計条件 2024.4.1	基準風速 34 m/s 以下	地耐力 長期 50 KN/m 短期 100 KN/m	弊社までご相談ください ※ 左記に適合しない場所に設置する場合 ※ 地表面粗度区分Ⅲ以外の場合 ※ 多雪地域に設置する場合	メモ _____ _____ _____	名称 トドラーコンビ	頁 1/3
		日付 2024.4.1	図番 AC-2356	用紙 A3	縮尺 1:60		



A立面図



B立面図



基礎伏図

基礎数	
A'	6
B'1	4
B'2	1
C'1	4
C'2	2
E'	1
M	1

<p>A'</p>	<p>B' 1</p>	<p>B' 2</p> <p>スリーブ穴位置や方向に注意する事</p>	<p>C' 1</p>	<p>C' 2</p>
<p>E'</p> <p>スリーブ穴位置や方向に注意する事</p>	<p>M</p>			

※図面は基礎の寸法を示すものであり、支柱の数量・仕様は実際と異なる場合があります。

	<p>設計条件</p>	<p>基準風速 34 m/s 以下</p>	<p>地耐力 長期 50 KN/m 短期 100 KN/m</p>	<p>弊社までご相談ください ※ 左記に適合しない場所に設置する場合 ※ 地表面粗度区分Ⅲ以外の場合 ※ 多雪地域に設置する場合</p>	<p>メモ</p>	<p>名称 標準基礎詳細図 図番 AC-2356</p>	<p>頁 1/1 用紙 A3 縮尺 1:50</p>
<p>日付 2024. 4. 1</p>							