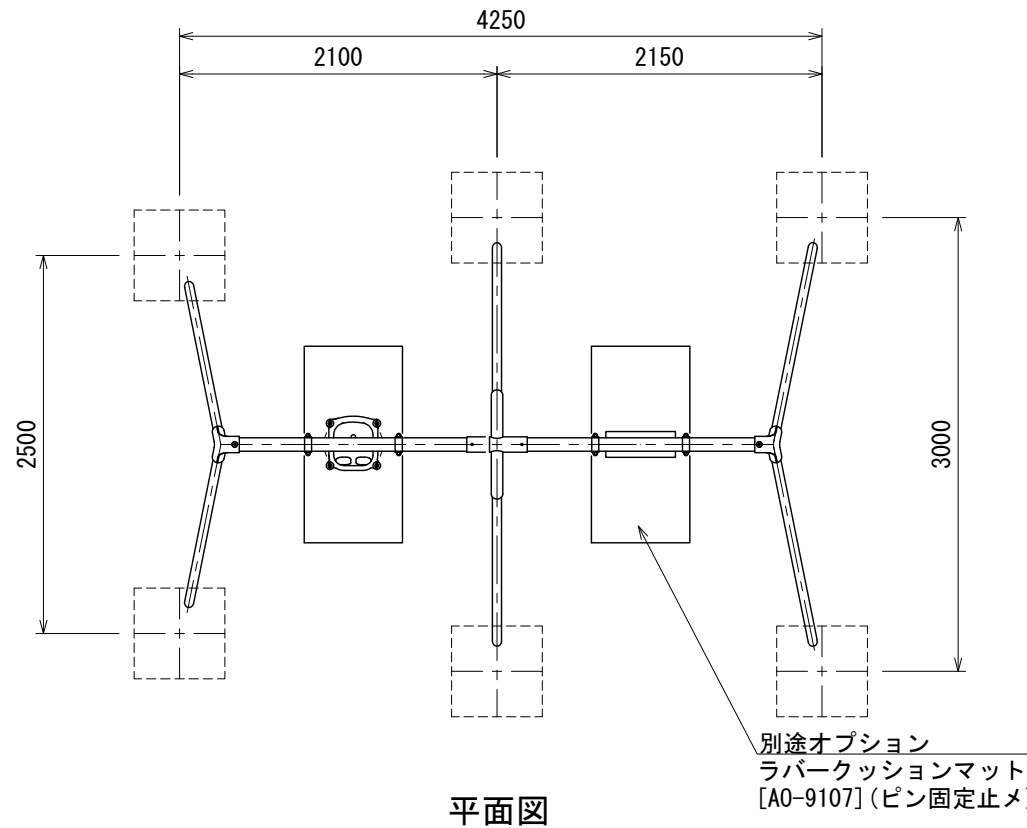


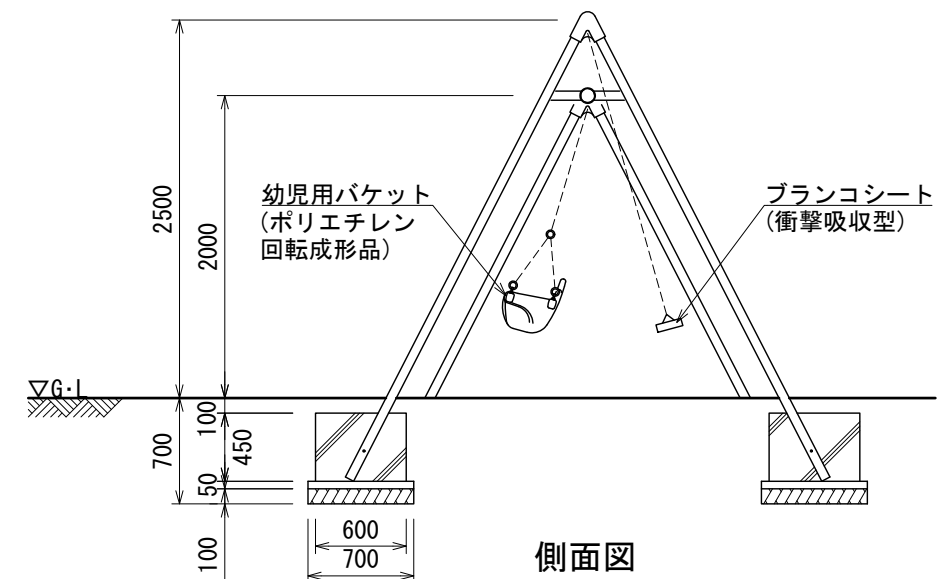
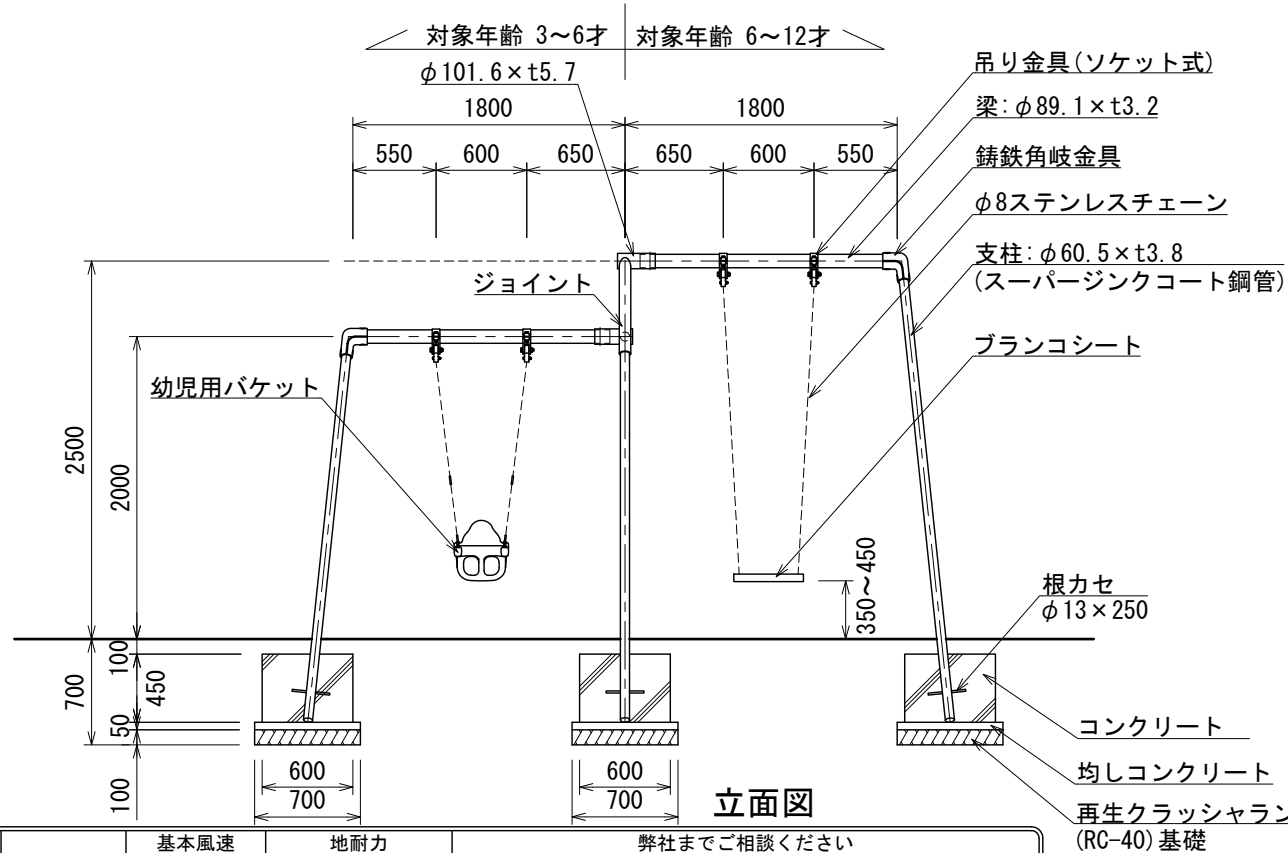
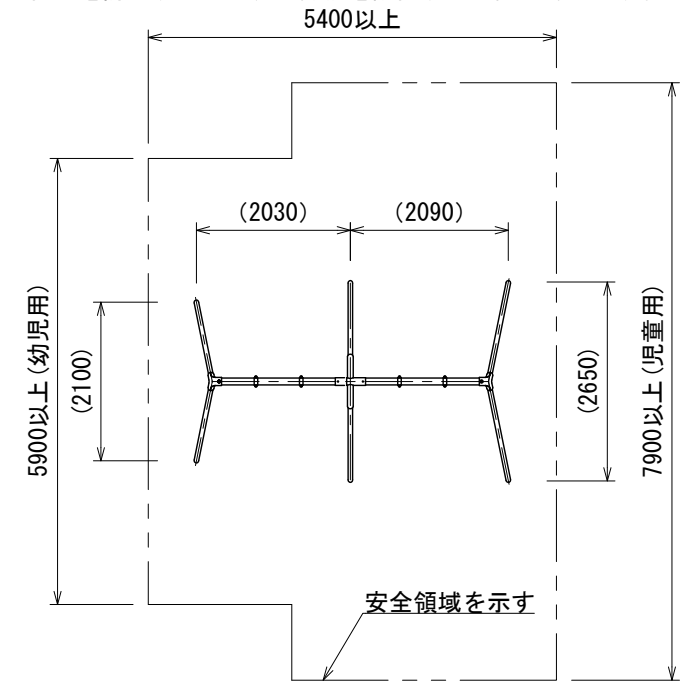
2連コンビブランコ (児童・幼児用) S=1:50

[AM-1525]



- 継ぎ手金具はダクタイル鋳鉄 (FCD450) とする。
- 鋳物類はウレタン樹脂塗装仕上げとする。
- 支柱 (φ60.5) は、スーパージンクコート鋼管 (溶融亜鉛メッキの上、トップコート処理) とし、ウレタン樹脂塗装仕上げとする。(根カセを除く)
- 梁材 (φ89.1)、ジョイント部は、電気亜鉛メッキ処理とし、ウレタン樹脂塗装仕上げとする。
- 設置する上で、安全領域を確保する事とする。
- 遊具の対象年齢は、3~12才とする。(ただし、下記立面図参照)
- 着座部底面の最下点から着地面までの間隔は、350mm以上を基準とし、+100mmまでは許容範囲とする。
- ISO 9001:2015 認証取得企業の製品とする。
- 遊具の安全に関する規格 JPFA-SP-S:2024 に適合した製品とする。 ※
- (一社) 日本公園施設業協会 SPマーク表示認定企業の製品とする。 ※
- (一社) 日本公園施設業協会 団体賠償責任保険に加入した製品とする。
- 本製品の設計図面の変更、模倣を禁止する。
- 内田工業 (株) 製品または同等以上とする。

※ 安全領域内への不用意な侵入を防止するため、境界柵を設置する必要があります。



日付
2024. 9. 5

設計条件

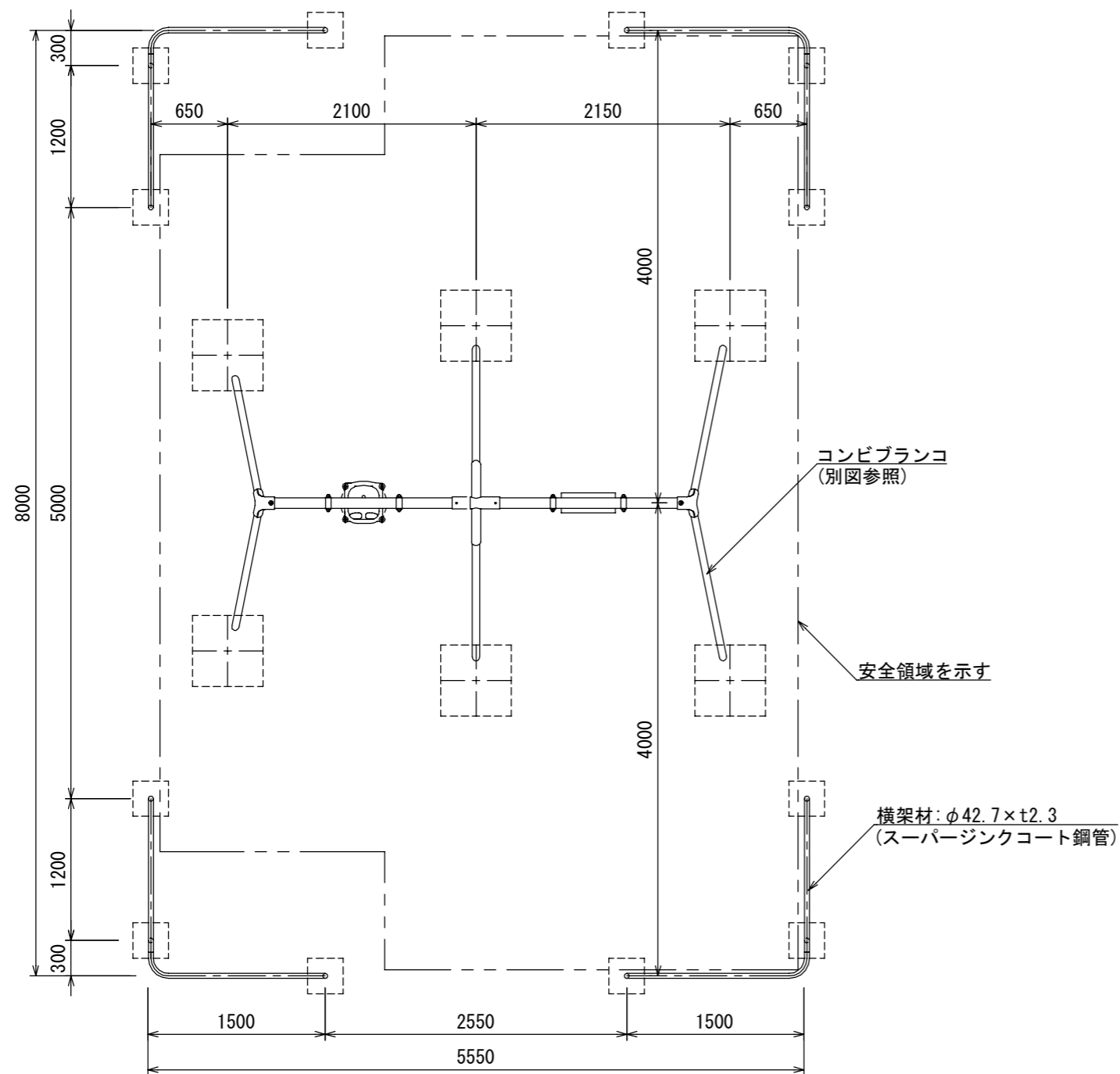
基本風速
34 m/s 以下

地耐力
・長期地耐力 50 KN/m²
・短期地耐力 100 KN/m²

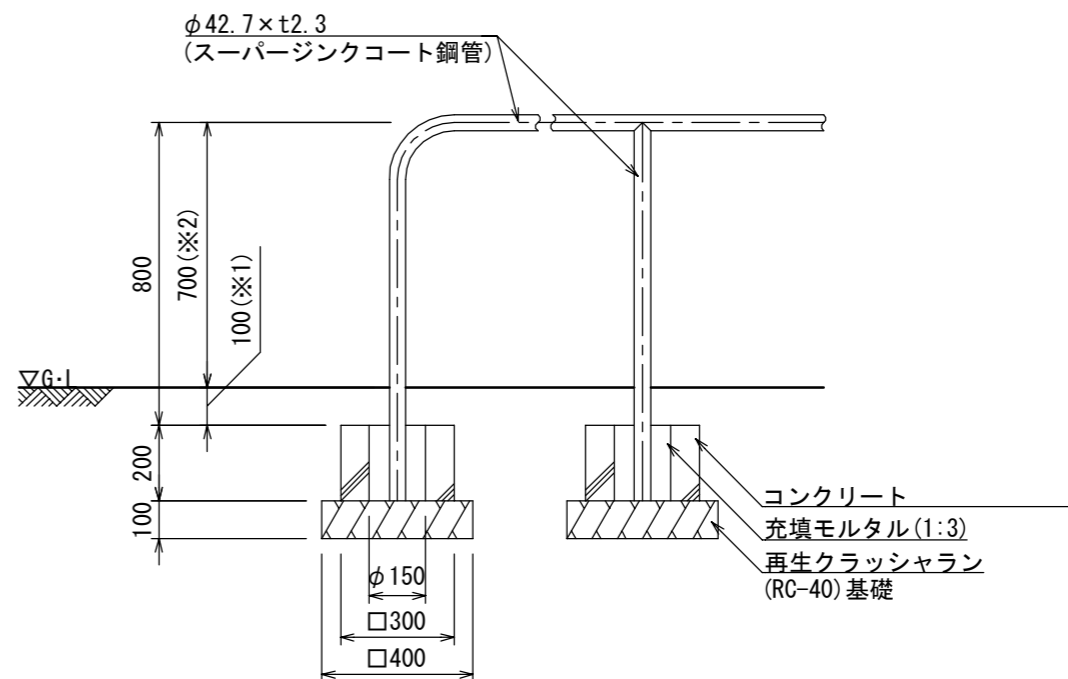
弊社までご相談ください
※ 左記に適合しない場所に設置する場合 ※ 地表面粗度区分Ⅲ以外の場合
※ 多雪地域に設置する場合

2連コンビブランコ境界柵(両面) S=1:50

[AM-1526a]



- 指示無き鋼材は、スーパージंकコート鋼管(溶融亜鉛メッキ+トップコート処理)とし、ウレタン樹脂塗装仕上げとする。
- 溶接部は、高濃度亜鉛末塗布処理とする。
- ISO 9001:2015認証取得企業の製品とする。
- 遊具の安全に関する規準JPFA-SP-S:2024に適合した製品とする。
- (一社)日本公園施設業協会 SPマーク表示認定企業の製品とする。
- (一社)日本公園施設業協会 団体賠償責任保険に加入した製品とする。
- 本製品の設計図面の変更、模倣を禁止する。
- 内田工業(株)製品または同等以上とする。



詳細図 S=1:20

設置面に水勾配が
 している場合 ※1 100mmを基準とし、+100mmまでは許容範囲とする。
 ※2 700mmを基準とし、-100mmまでは許容範囲とする。

