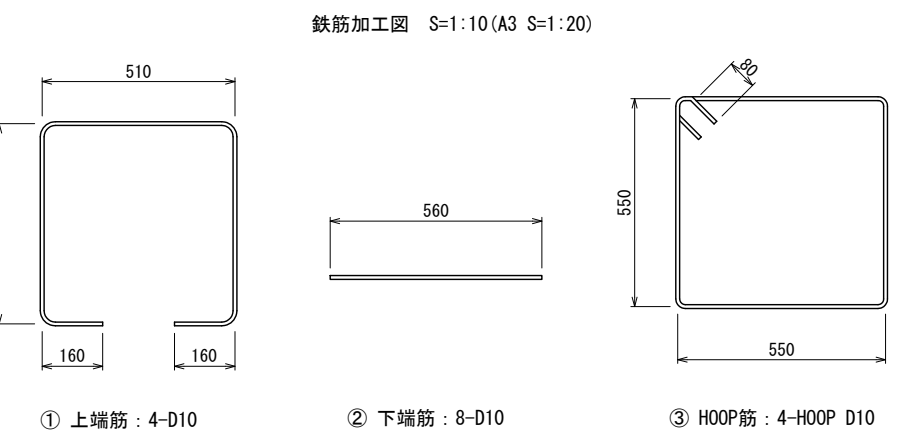


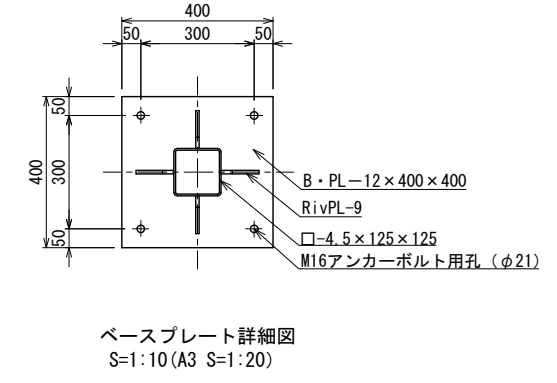
求積図
四阿面積算定
2.3m x 2.3m = 5.29m²
建築面積 5.29m²
延べ面積 5.29m²



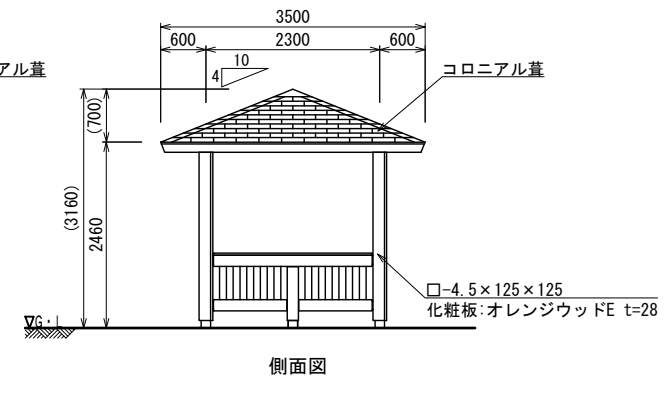
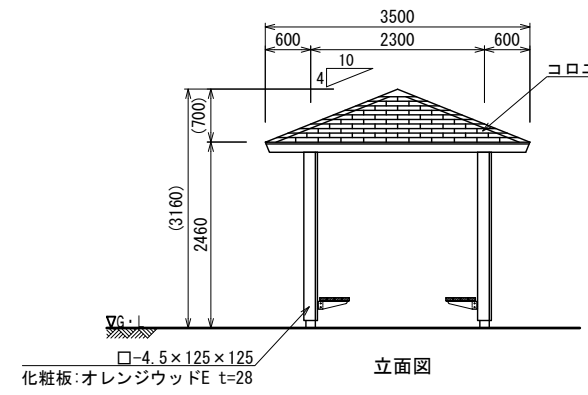
鉄筋重量表

番号	種別	鉄筋径	長さ (mm)	本数	単位重量 (kg/m)	1本当り重量 (kg)	総重量 (kg)	適用
①	上端筋	D10	1890	4	0.56	1.06	4.24	□
②	下端筋	D10	560	8	0.56	0.31	2.48	—
③	HOOP筋	D10	2360	4	0.56	1.32	5.28	□
合計							12.00 kg	

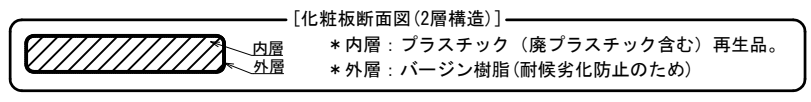
基礎1カ所当たり



- 鉄部は電気亜鉛メッキの上、ウレタン樹脂塗装仕上げとする。(メーカー指定色、基礎埋設部を除く)
- 化粧板(オレンジウッドE:エコレッド色)はプラスチック(廃プラスチック含む)+廃木粉配合の人工木材とする。
- 木部(野地板)表面は、TAPステイン塗布仕上げとする。
- ISO 9001:2015認証取得企業の製品とする。
- (一社)日本公園施設業協会 SPLマーク表示認定企業の製品とする。
- (一社)日本公園施設業協会 団体賠償責任保険に加入した製品とする。
- 本製品の設計図面の変更、模倣を禁止する。
- 内田工業(株)製品または同等以上とする。



屋根材	一般名称	不燃材料認定番号
コロニアル	平形屋根用スレート(ア)5.2 (一文字)	NM-2093



UCHIDA
設計条件
日付 2024.11.1

基準風速 34 m/s 以下
地耐力 長期 50 KN/m
短期 100 KN/m

弊社までご相談ください
※ 左記に適合しない場所に設置する場合
※ 地表面粗度区分Ⅲ以外の場合
※ 多雪地域に設置する場合

メモ

名称 四阿 3.5m角 (合成木材化粧柱) ぞで壁ベンチ付き
図番 BA-1101K SW-F

頁 1/1
用紙 A1
縮尺 1:50
1:100(A3)