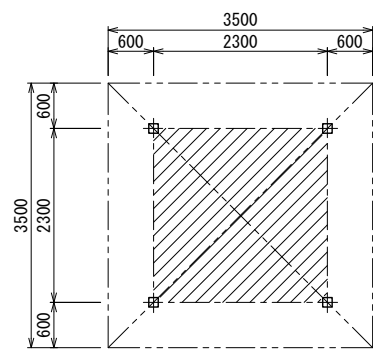
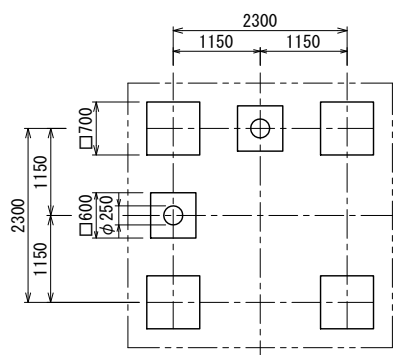
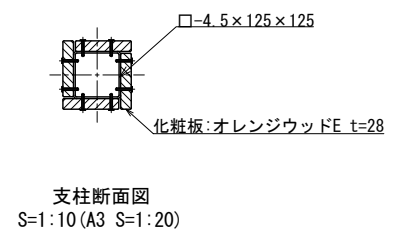
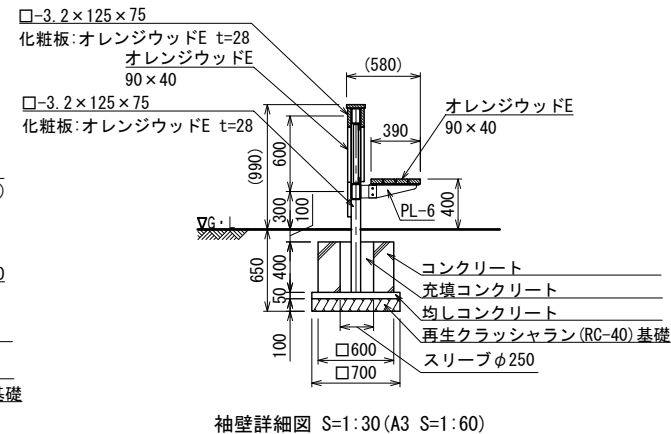
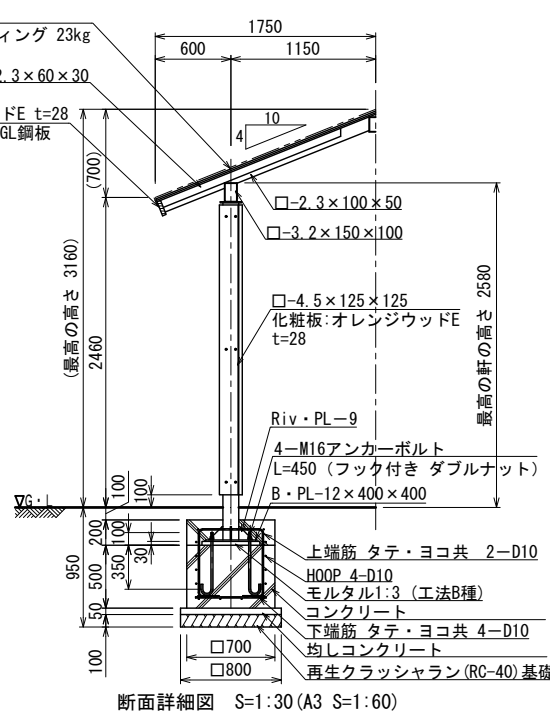


コロニアル葺
アスファルトルーフィング 23kg
野地板 t=24

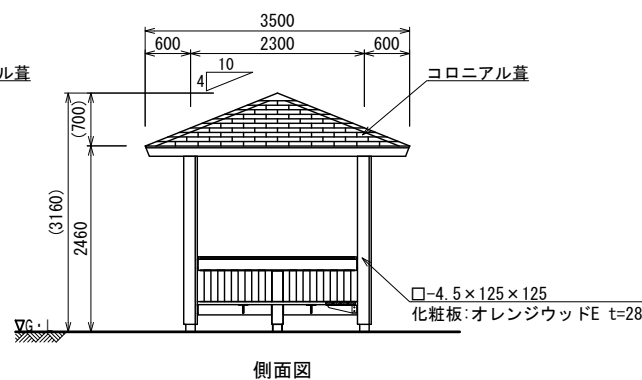
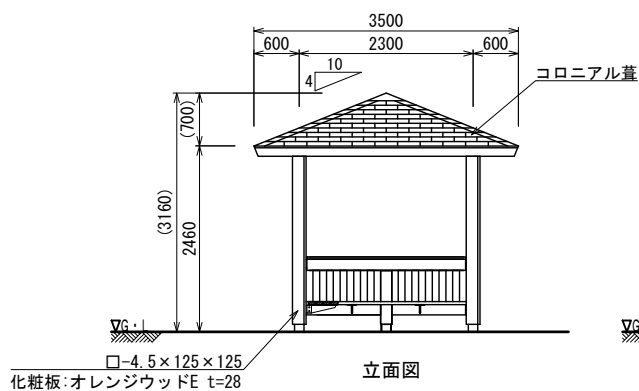
オレンジウッドE t=28
水切りカラーGL鋼板
t=0.4



基礎伏図

求積図

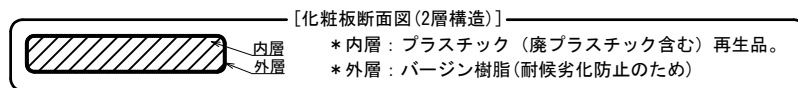
四阿面積算定
2.3m x 2.3m = 5.29m²
建築面積 5.29m²
延べ面積 5.29m²



立面図

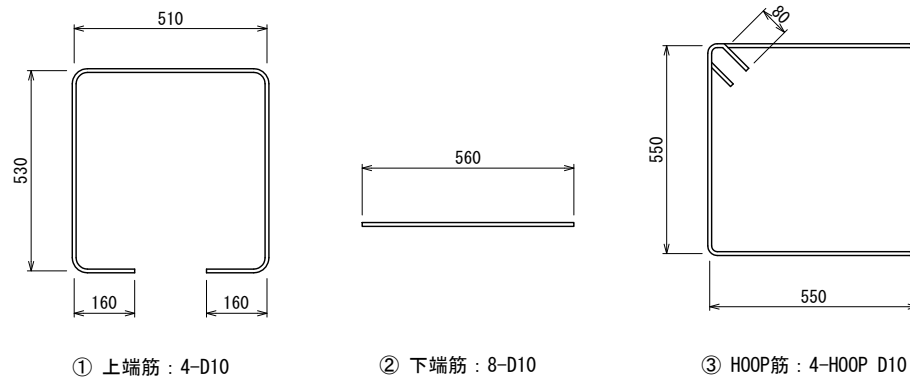
側面図

屋根材	一般名称	不燃材料認定番号
コロニアル	平形屋根用スレート(ア)5.2(一文字)	NM-2093

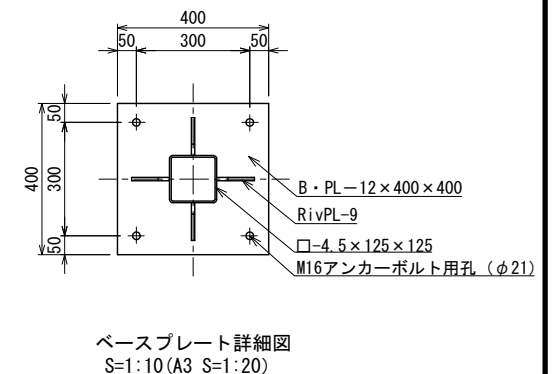


- 鉄部は電気亜鉛メッキの上、ウレタン樹脂塗装仕上げとする。(メーカー指定色、基礎埋設部を除く)
- 化粧板(オレンジウッドE:エコレッド色)はプラスチック(廃プラスチック含む)+廃木粉配合の人工木材とする。
- 木部(野地板)表面は、TAPステイン塗布仕上げとする。
- ISO 9001:2015認証取得企業の製品とする。
- (一社)日本公園施設業協会 SPLマーク表示認定企業の製品とする。
- (一社)日本公園施設業協会 団体賠償責任保険に加入した製品とする。
- 本製品の設計図面の変更、模倣を禁止する。
- 内田工業(株)製品または同等以上とする。

鉄筋加工図 S=1:10 (A3 S=1:20)



鉄筋重量表							基礎1カ所当たり		
番号	種別	鉄筋径	長さ(mm)	本数	単位重量(kg/m)	1本当り重量(kg)	総重量(kg)	適用	
①	上端筋	D10	1890	4	0.56	1.06	4.24	□	
②	下端筋	D10	560	8	0.56	0.31	2.48	—	
③	HOOP筋	D10	2360	4	0.56	1.32	5.28	□	
合計							12.00	kg	



ベースプレート詳細図
S=1:10 (A3 S=1:20)