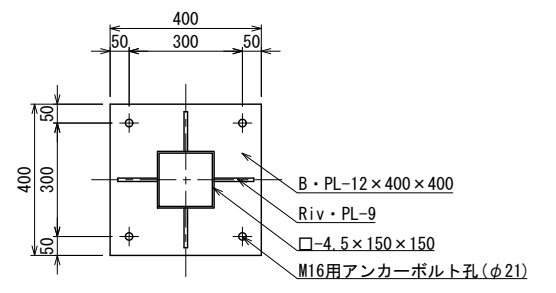


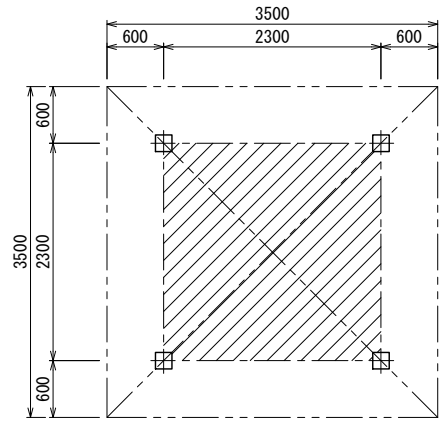
断面詳細図 S=1:20 (A3 S=1:40)



ベースプレート詳細図 S=1:10 (A3 S=1:20)

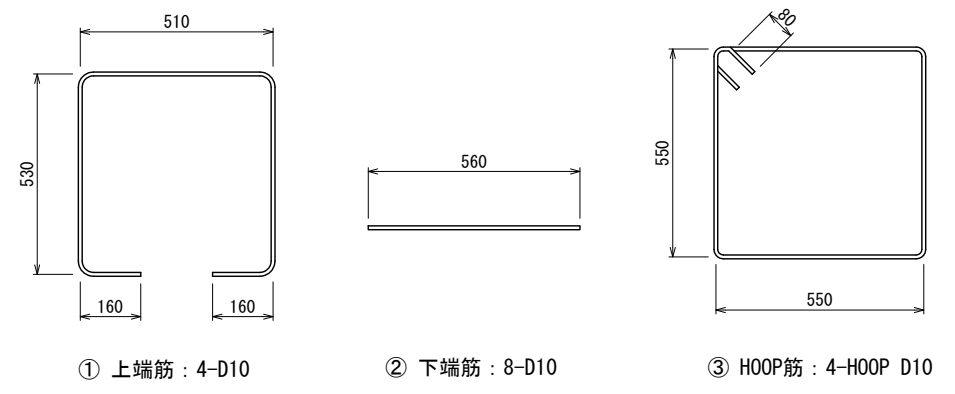
- 鉄部は電気亜鉛メッキ処理とし、ウレタン樹脂塗装仕上げとする。(基礎埋設部を除く)
- 木部(野地板を除く)は、TAP加圧注入処理(無公害防腐防蟻剤)とする。
- 木部表面は、TAPステイン塗布仕上げとする。
- ISO 9001:2015認証取得企業の製品とする。
- (一社)日本公園施設業協会 SPLマーク表示認定企業の製品とする。
- (一社)日本公園施設業協会 団体賠償責任保険に加入した製品とする。
- 本製品の設計図面の変更、模倣を禁止する。
- 内田工業(株)製品または同等以上とする。

| 屋根材 | 一般名称 | 不燃材料認定番号 |
|-------|----------------------|----------|
| コロニアル | 平形屋根用スレート(7)5.2(-文字) | NM-2093 |



四阿面積算定
 $2.3\text{m} \times 2.3\text{m} = 5.29\text{m}^2$
 建築面積 5.29 m^2
 延べ面積 5.29 m^2

鉄筋加工図 S=1:10 (A3 S=1:20)



| 鉄筋重量表 | | | | | | | | 基礎1カ所当たり | | |
|-------|-------|-----|--------|----|------------|------------|---------|----------|----|--|
| 番号 | 種別 | 鉄筋径 | 長さ(mm) | 本数 | 単位重量(kg/m) | 1本当り重量(kg) | 総重量(kg) | 適用 | | |
| ① | 上端筋 | D10 | 1890 | 4 | 0.56 | 1.06 | 4.24 | □ | | |
| ② | 下端筋 | D10 | 560 | 8 | 0.56 | 0.31 | 2.48 | — | | |
| ③ | HOOP筋 | D10 | 2360 | 4 | 0.56 | 1.32 | 5.28 | □ | | |
| | | | | | | | 合計 | 12.00 | kg | |