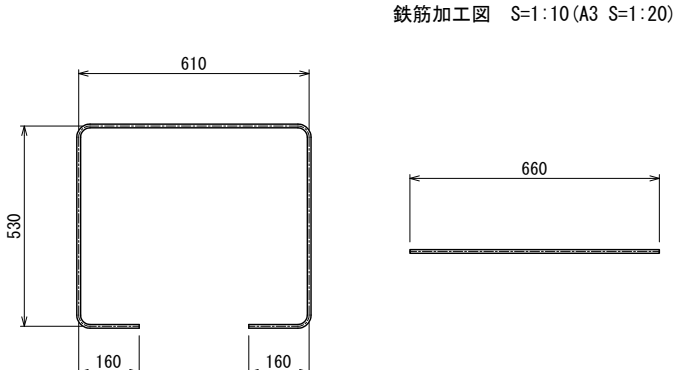
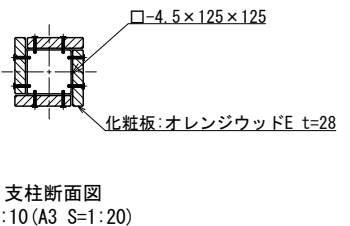
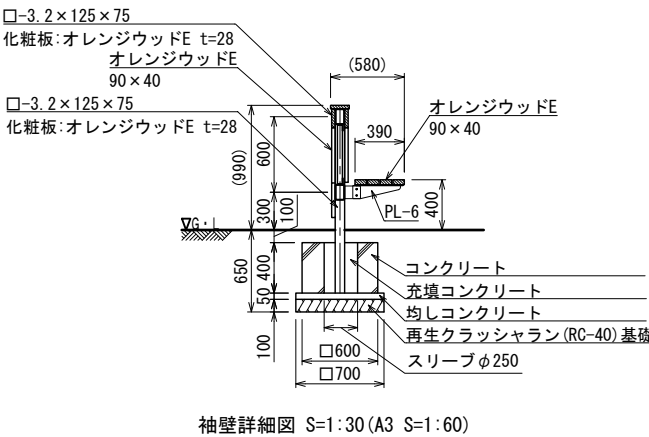
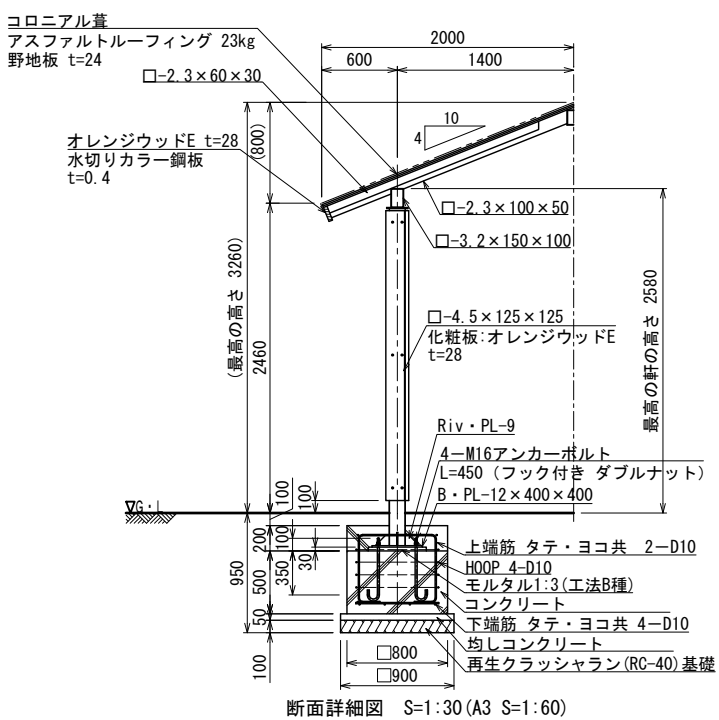
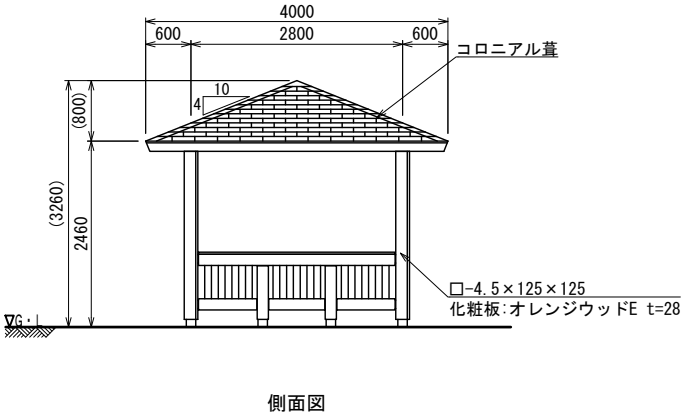
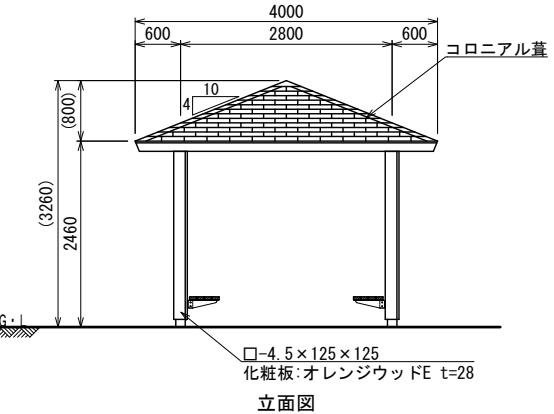


求積図
四阿面積算定
2.8m x 2.8m = 7.84m²
建築面積 7.84m²
延べ面積 7.84m²



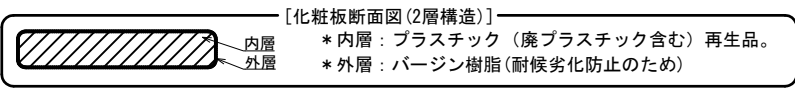
- ① 上端筋 : 4-D10
- ② 下端筋 : 8-D10
- ③ HOOP筋 : 4-HOOP D10

鉄筋重量表

番号	種別	鉄筋径	長さ (mm)	本数	単位重量 (kg/m)	1本当り重量 (kg)	総重量 (kg)	適用
①	上端筋	D10	1990	4	0.56	1.11	4.44	□
②	下端筋	D10	660	8	0.56	0.37	2.96	—
③	HOOP筋	D10	2760	4	0.56	1.55	6.20	□
合計							13.60 kg	

基礎1カ所当たり

屋根材	一般名称	不燃材料認定番号
カラーGL鋼板葺	塗装/亜鉛めっき鋼板	NM-8697



- 鉄部は電気亜鉛メッキの上、ウレタン樹脂塗装仕上げとする。(メーカー指定色、基礎埋設部を除く)
- 化粧板(オレンジウッドE:エコレッド色)はプラスチック(廃プラスチック含む)+廃木粉配合の人工木材とする。
- 木部(野地板)表面は、TAPステイン塗布仕上げとする。
- ISO 9001:2015認証取得企業の製品とする。
- (一社)日本公園施設業協会 SPLマーク表示認定企業の製品とする。
- (一社)日本公園施設業協会 団体賠償責任保険に加入した製品とする。
- 本製品の設計図面の変更、模倣を禁止する。
- 内田工業(株)製品または同等以上とする。