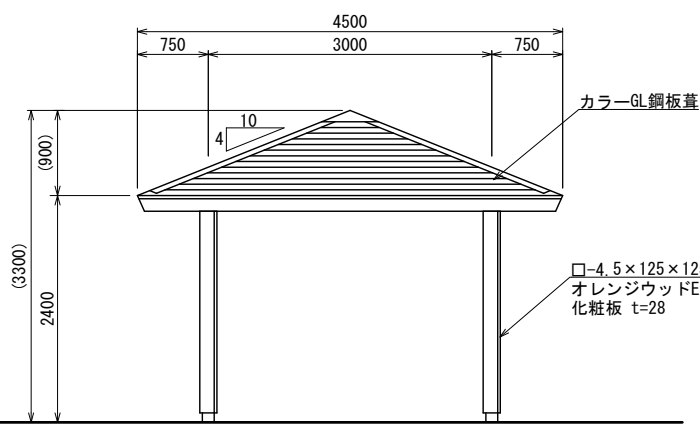
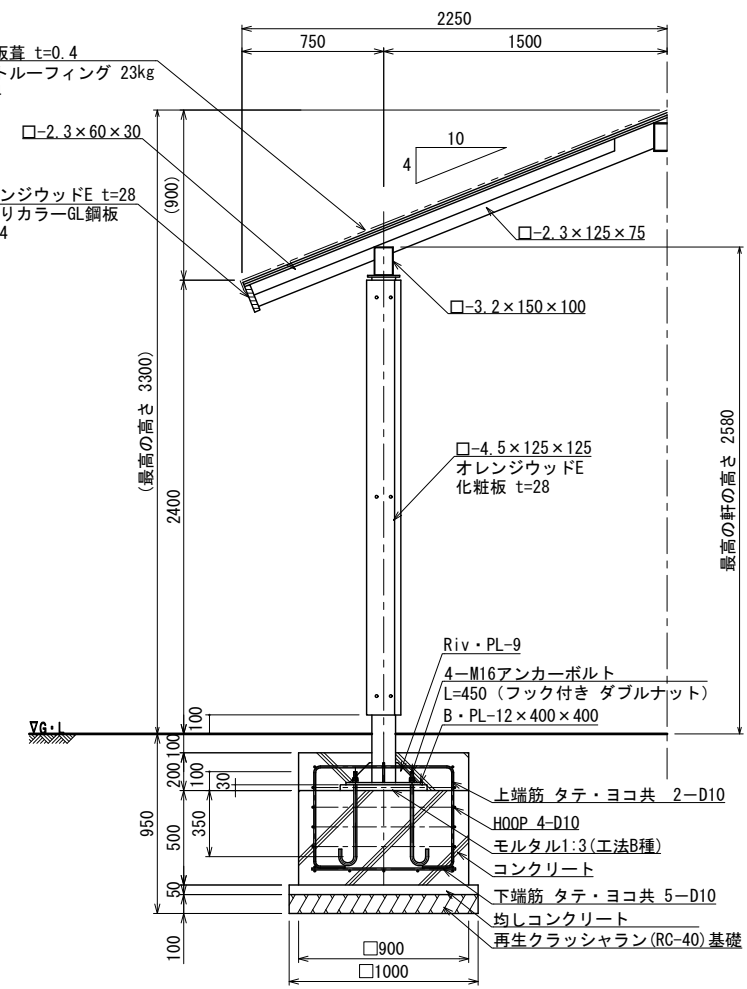
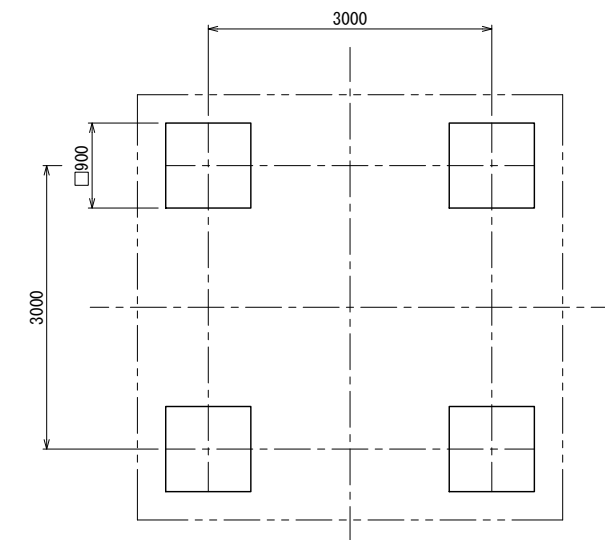


平面図

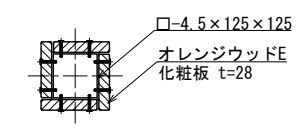
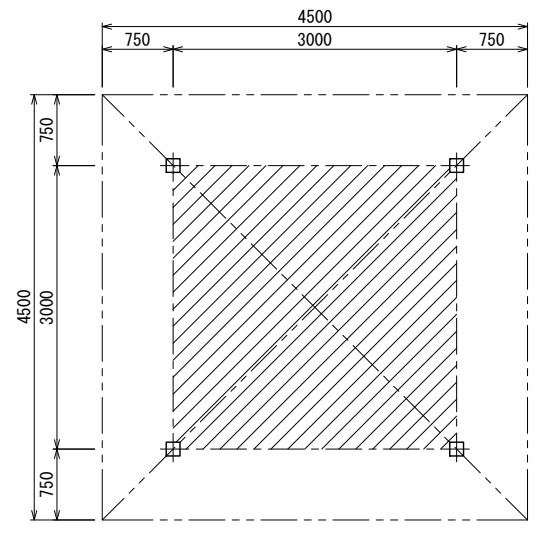


立面図

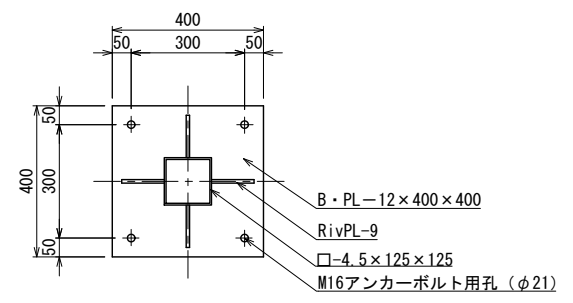


断面詳細図 S=1:20 (A3 S=1:40)

求積図

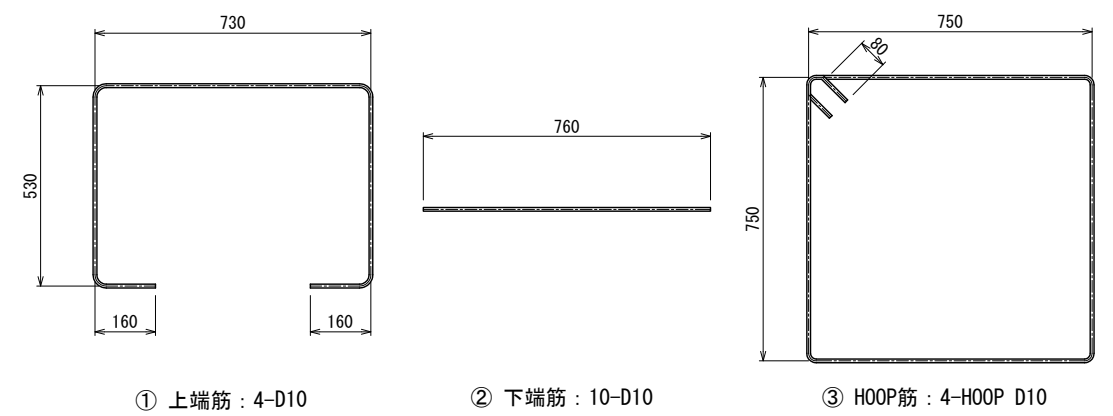


支柱断面図
S=1:10 (A3 S=1:20)



ベースプレート詳細図
S=1:10 (A3 S=1:20)

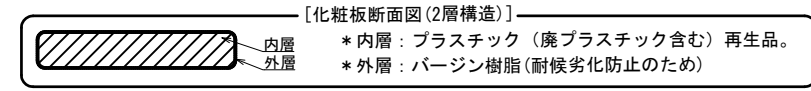
鉄筋加工図 S=1:10 (A3 S=1:20)



鉄筋重量表 基礎1カ所当たり

番号	種別	鉄筋径	長さ (mm)	本数	単位重量 (kg/m)	1本当り重量 (kg)	総重量 (kg)	適用
①	上場筋	D10	2110	4	0.56	1.18	4.72	□
②	下場筋	D10	760	10	0.56	0.43	4.30	—
③	HOOP筋	D10	3160	4	0.56	1.77	7.08	□
合計							16.10 kg	

屋根材	一般名称	不燃材料認定番号
カラーGL鋼板葺	塗装/亜鉛めっき鋼板	NM-8697



- 鉄部は電気亜鉛メッキ処理とし、ウレタン樹脂塗装仕上げとする。(基礎埋設部を除く)
- 化粧板(オレンジウッドE:エコレッド色)はプラスチック(廃プラスチック含む)+廃木粉配合の人工木材とする。
- 木部(野地板)表面は、TAPティン塗布仕上げとする。
- ISO 9001:2015認証取得企業の製品とする。
- (一社)日本公園施設業協会 SPLマーク表示認定企業の製品とする。
- (一社)日本公園施設業協会 団体賠償責任保険に加入した製品とする。
- 本製品の設計図面の変更、模倣を禁止する。
- 内田工業(株)製品または同等以上とする。