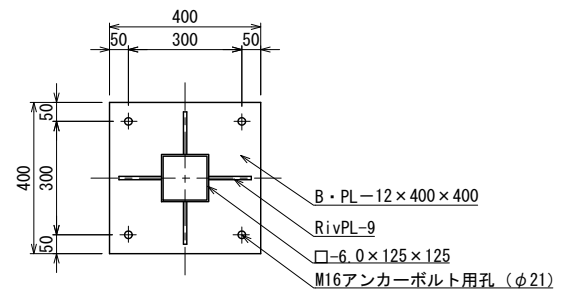
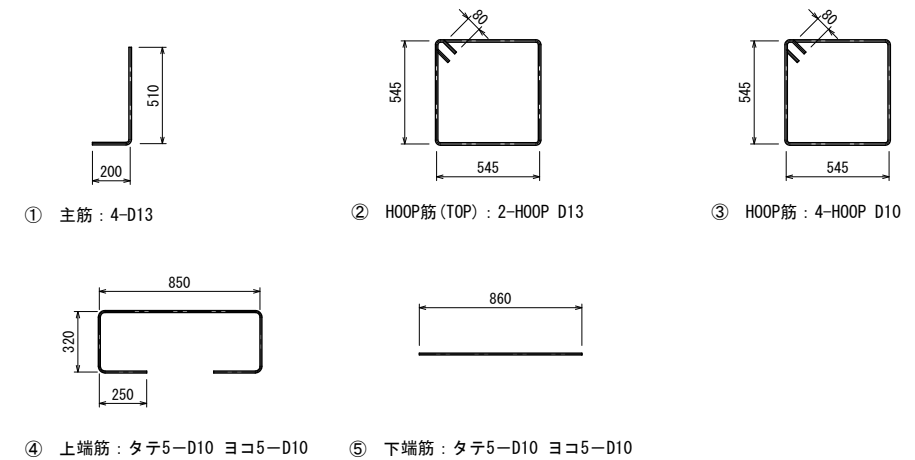


支柱断面図
S=1:10 (A3 S=1:20)



ベースプレート詳細図
S=1:10 (A3 S=1:20)

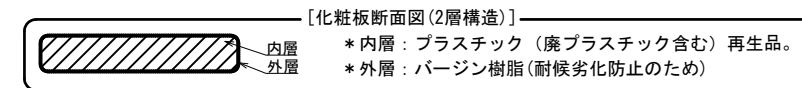
鉄筋図 S=1:20 (A3 S=1:40)



四阿 鉄筋重量表

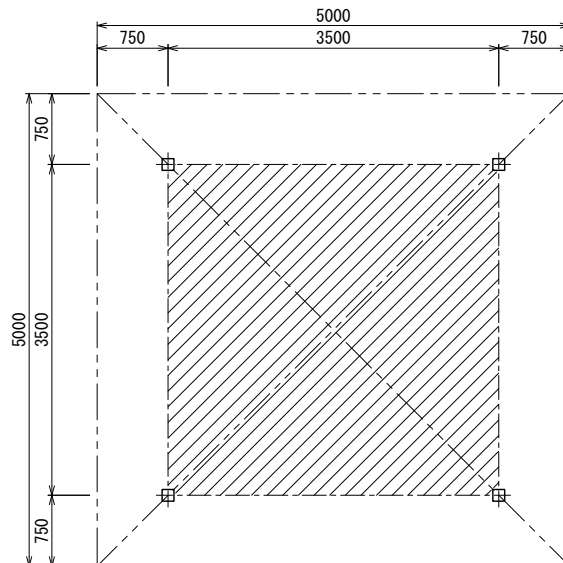
番号	種別	鉄筋径	長さ (mm)	本数	単位重量 (kg/m)	1本当り重量 (kg)	総重量 (kg)	適用	
①	主筋	D13	710	4	0.995	0.71	2.84	J	
②	TOP筋	D13	2340	2	0.995	2.33	4.66	□	
③	HOOP筋	D10	2340	4	0.56	1.31	5.24	□	
④	上端筋	D10	1990	10	0.56	1.11	11.1	□	
⑤	下端筋	D10	860	10	0.56	0.48	4.8	—	
							D13	7.50	kg
							D10	21.14	kg
							合計	28.64	kg

屋根材	一般名称	不燃材料認定番号
カラーGL鋼板葺	塗装/亜鉛めっき鋼板	NM-8697



- 鉄部は電気亜鉛メッキ処理とし、ウレタン樹脂塗装仕上げとする。(基礎埋設部を除く)
- 化粧板(オレンジウッドE:エコレッド色)はプラスチック(廃プラスチック含む)+廃木粉配合の人工木材とする。
- 木部(野地板)表面は、TAPステイン塗布仕上げとする。
- ISO 9001:2015認証取得企業の製品とする。
- (一社)日本公園施設業協会 SPLマーク表示認定企業の製品とする。
- (一社)日本公園施設業協会 団体賠償責任保険に加入した製品とする。
- 本製品の設計図面の変更、模倣を禁止する。
- 内田工業(株)製品または同等以上とする。

求積図



四阿面積算定
3.5m x 3.5m = 12.25m²
建築面積 12.25m²
延べ面積 12.25m²

基礎伏図

