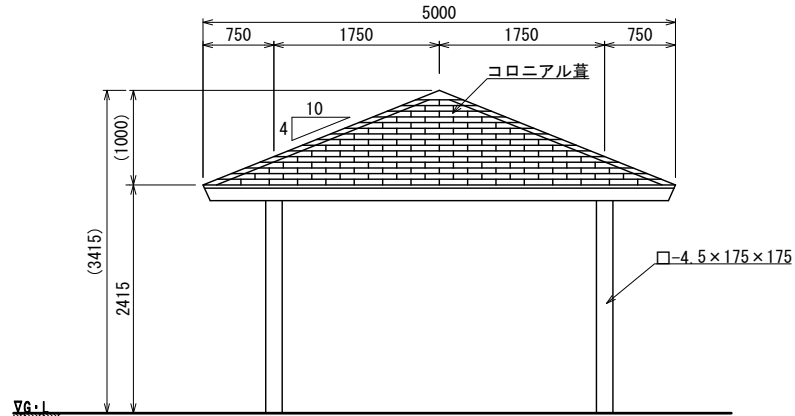
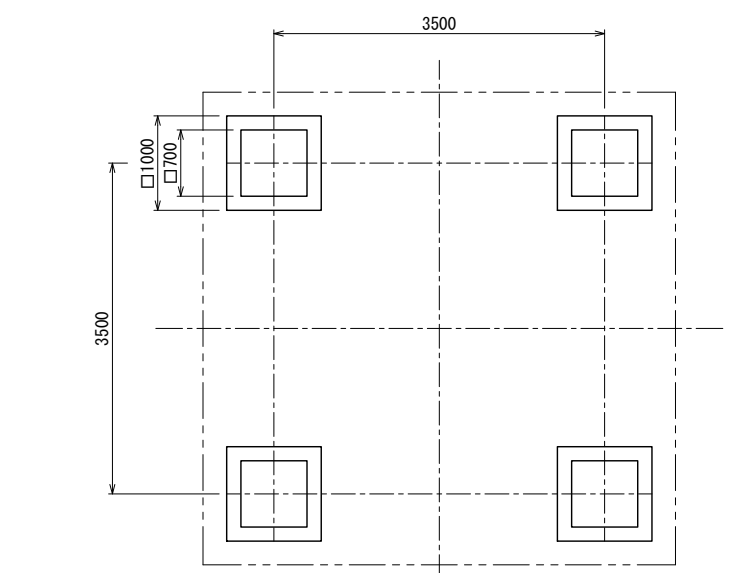


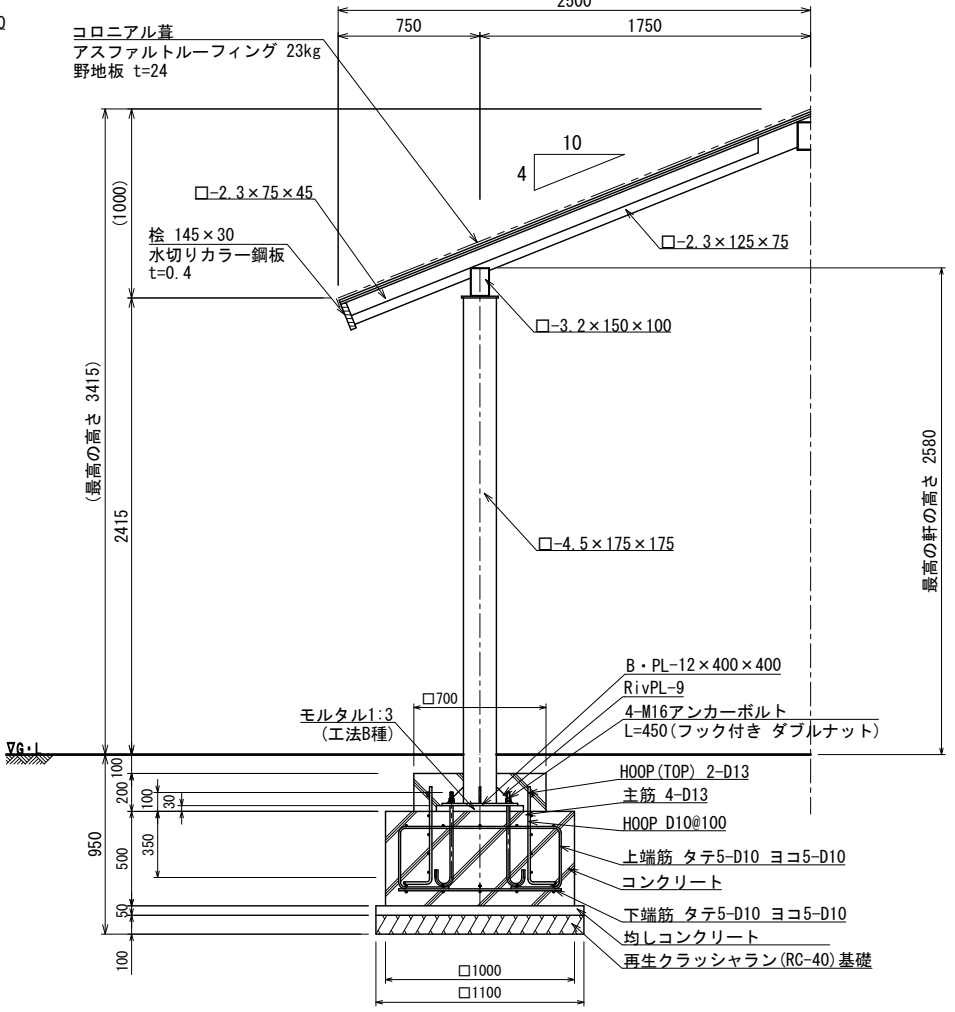
平面図



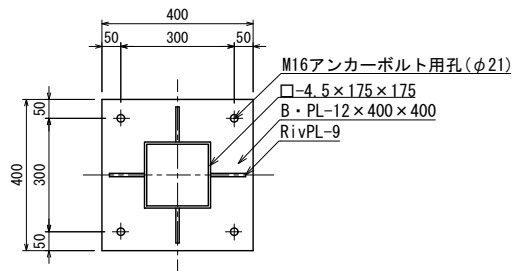
立面図



基礎伏図

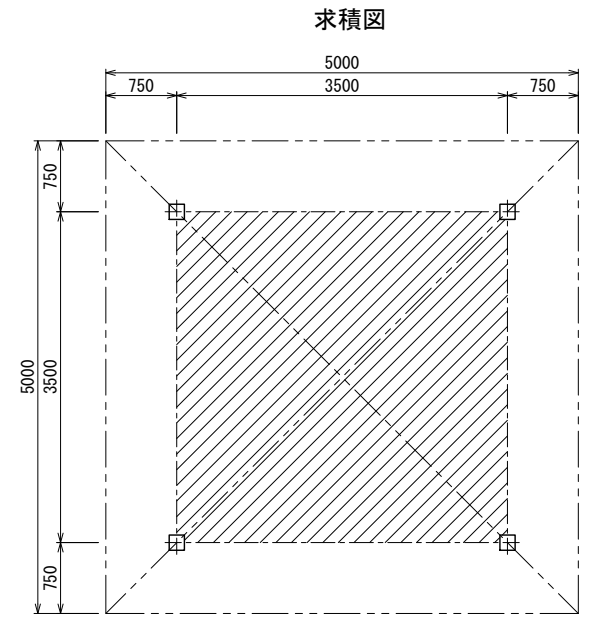


断面詳細図 S=1:20 (A3 S=1:40)



ベースプレート詳細図 S=1:10 (A3 S=1:20)

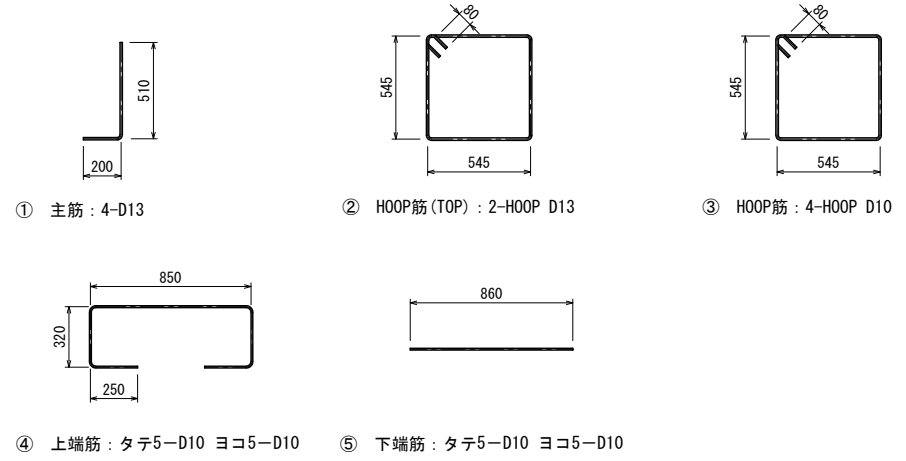
- 鉄部は電気亜鉛メッキ処理とし、ウレタン樹脂塗装仕上げとする。(基礎埋設部を除く)
- 木部(野地板を除く)は、TAP加圧注入処理(無公害防汚防蟻剤)とする。
- 木部表面は、TAPステイン塗布仕上げとする。
- ISO 9001:2015認証取得企業の製品とする。
- (一社)日本公園施設業協会 SPLマーク表示認定企業の製品とする。
- (一社)日本公園施設業協会 団体賠償責任保険に加入した製品とする。
- 本製品の設計図面の変更、模倣を禁止する。
- 内田工業(株)製品または同等以上とする。



四阿面積算定
 $3.5\text{m} \times 3.5\text{m} = 12.25\text{m}^2$
 建築面積 12.25m²
 延べ面積 12.25m²

屋根材	一般名称	不燃材料認定番号
コロニアル	平形屋根用スレート(7)5.2(一文字)	NM-2093

鉄筋図 S=1:20 (A3 S=1:40)



四阿 鉄筋重量表						基礎 1 基当たり		
番号	種別	鉄筋径	長さ(mm)	本数	単位重量(kg/m)	1本当り重量(kg)	総重量(kg)	適用
①	主筋	D13	710	4	0.995	0.71	2.84	J
②	TOP筋	D13	2340	2	0.995	2.33	4.66	□
③	HOOP筋	D10	2340	4	0.56	1.31	5.24	□
④	上端筋	D10	1990	10	0.56	1.11	11.1	□
⑤	下端筋	D10	860	10	0.56	0.48	4.8	—
						D13	7.50	kg
						D10	21.14	kg
						合計	28.64	kg