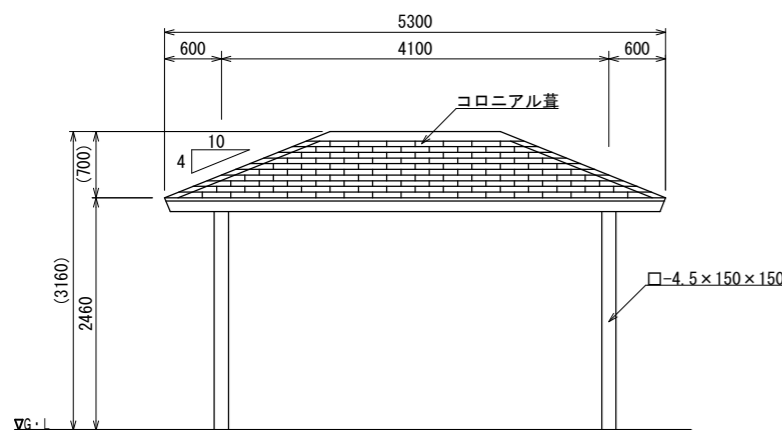
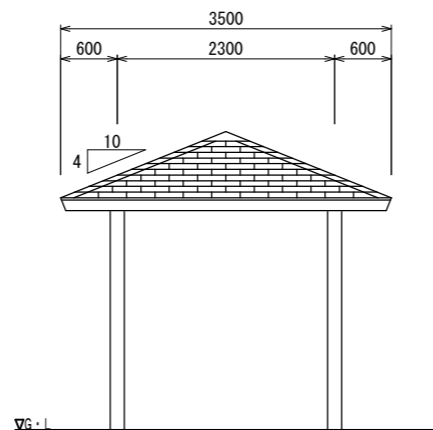


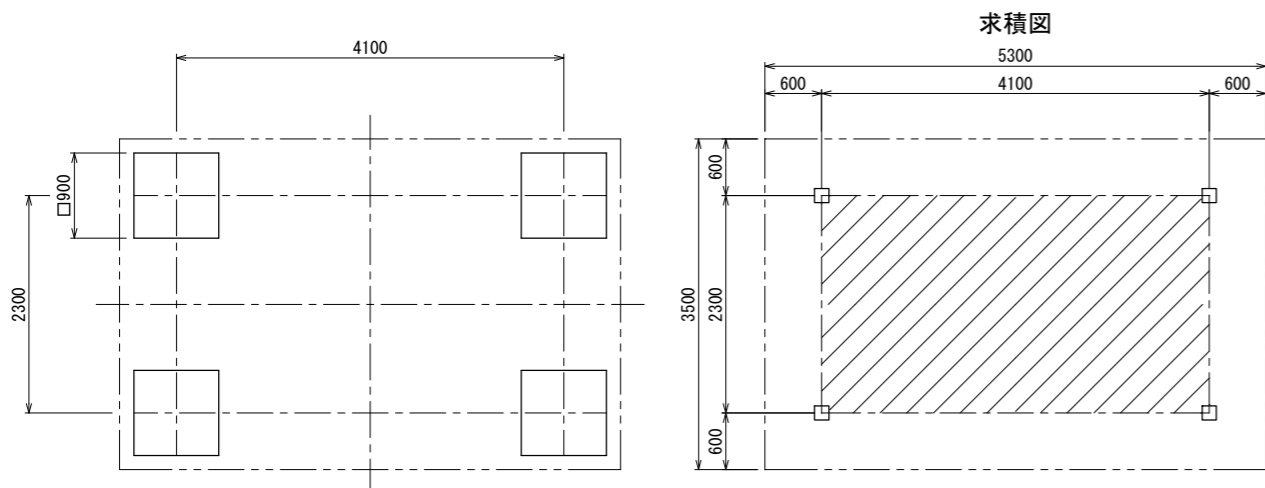
平面図



立面図

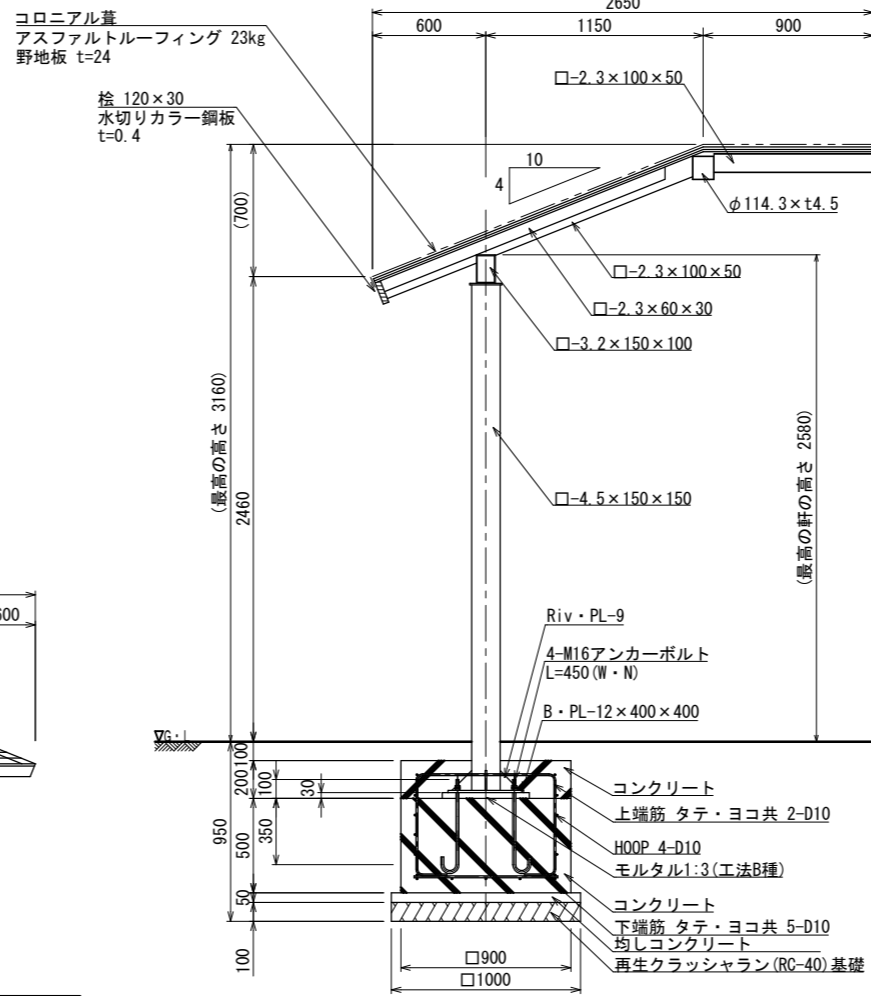


側面図



基礎伏図

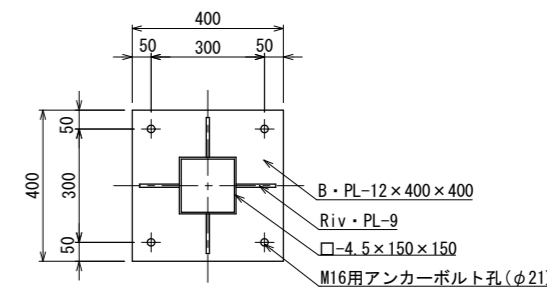
四阿面積算定
 $4.1\text{m} \times 2.3\text{m} = 9.43\text{m}^2$
 建築面積 9.43m²
 延べ面積 9.43m²



断面詳細図 S=1:20 (A3 S=1:40)

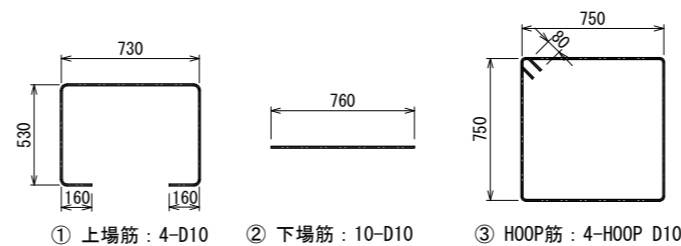
- 鉄部は電気亜鉛メッキ処理とし、ウレタン樹脂塗装仕上げとする。(基礎埋設部を除く)
- 木部(野地板を除く)は、TAP加圧注入処理(無公害防腐防蟻剤)とする。
- 木部表面は、TAPステイン塗布仕上げとする。
- ISO 9001:2015認証取得企業の製品とする。
- (一社)日本公園施設業協会 SPLマーク表示認定企業の製品とする。
- (一社)日本公園施設業協会 団体賠償責任保険に加入した製品とする。
- 本製品の設計図面の変更、模倣を禁止する。
- 内田工業(株)製品または同等以上とする。

屋根材	一般名称	不燃材料認定番号
コロニアル	平形屋根用スレート(7)5.2(一文字)	NM-2093



ベースプレート詳細図 S=1:10 (A3 S=1:20)

鉄筋加工図 S=1:20 (A3 S=1:40)



鉄筋重量表		基礎1カ所当たり						
番号	種別	鉄筋径	長さ (mm)	本数	単位重量 (kg/m)	1本当り重量 (kg)	総重量 (kg)	適用
①	上場筋	D10	2110	4	0.56	1.18	4.72	□
②	下場筋	D10	760	10	0.56	0.43	4.30	—
③	HOOP筋	D10	3160	4	0.56	1.77	7.08	□
合計							16.10 kg	