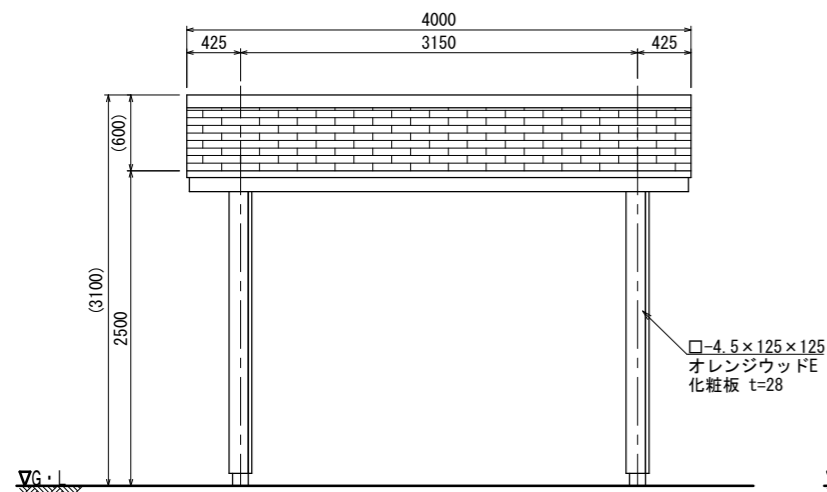
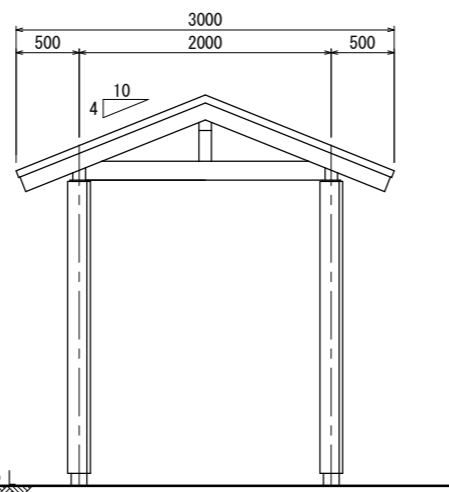


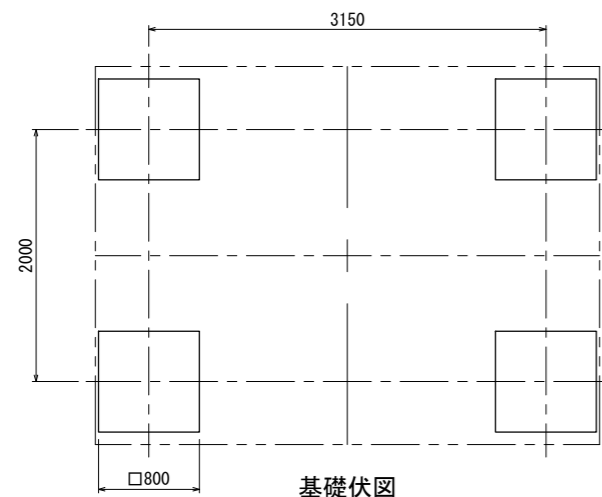
平面図



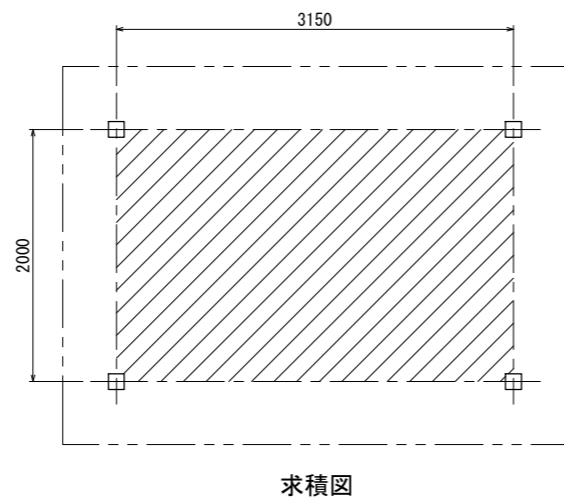
立面図



側面図

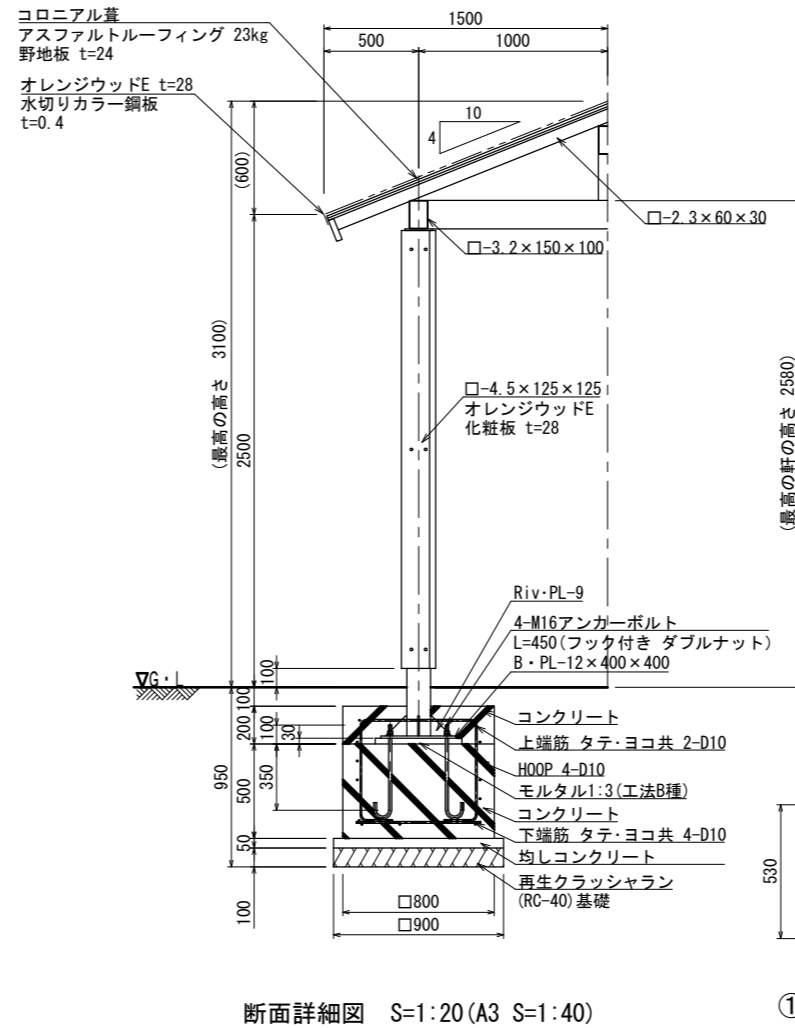


基礎伏図

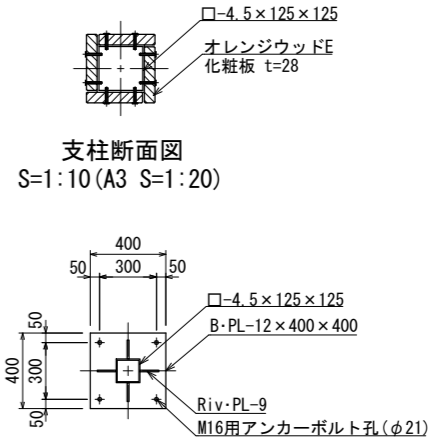


求積図

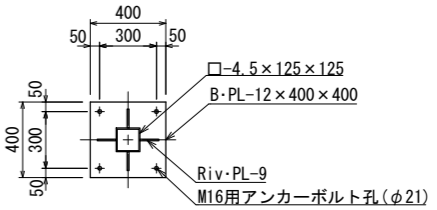
四阿面積算定  
 $3.15\text{m} \times 2.0\text{m} = 6.30\text{m}^2$   
 建築面積 6.30m<sup>2</sup>  
 延べ面積 6.30m<sup>2</sup>



断面詳細図 S=1:20 (A3 S=1:40)

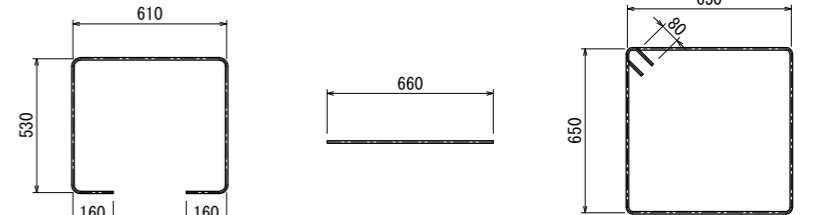


支柱断面図  
S=1:10 (A3 S=1:20)



ベースプレート詳細図  
S=1:20 (A3 S=1:40)

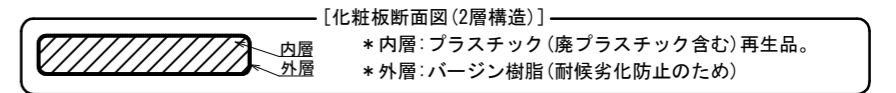
鉄筋加工図 S=1:20 (A3 S=1:40)



① 上端筋 : 4-D10    ② 下端筋 : 8-D10    ③ HOOP筋 : 4-HOOP D10

鉄筋重量表							基礎1カ所当たり		
番号	種別	鉄筋径	長さ (mm)	本数	単位重量 (kg/m)	1本当り重量 (kg)	総重量 (kg)	適用	
①	上端筋	D10	1990	4	0.56	1.11	4.44	□	
②	下端筋	D10	660	8	0.56	0.37	2.96	—	
③	HOOP筋	D10	2760	4	0.56	1.55	6.20	□	
合計							13.60	kg	

屋根材	一般名称	不燃材料認定番号
コロニアル	平形屋根用スレート (7) 5.2 (-文字)	NM-9567



- 鉄部は電気亜鉛メッキ処理とし、ウレタン樹脂塗装仕上げとする。(基礎埋設部を除く)
- 化粧板(オレンジウッドE:エコレッド色)はプラスチック(廃プラスチック含む)再生品。
- 化粧柱(オレンジウッドE:エコレッド色)はプラスチック(廃プラスチック含む)+廃木粉配合の人工木材とする。
- 木部(野地板)表面は、TAPステイン塗布仕上げとする。
- ISO 9001:2015認証取得企業の製品とする。
- (一社)日本公園施設業協会 SPLマーク表示認定企業の製品とする。
- (一社)日本公園施設業協会 団体賠償責任保険に加入した製品とする。
- 本製品の設計図面の変更、模倣を禁止する。
- 内田工業(株)製品または同等以上とする。