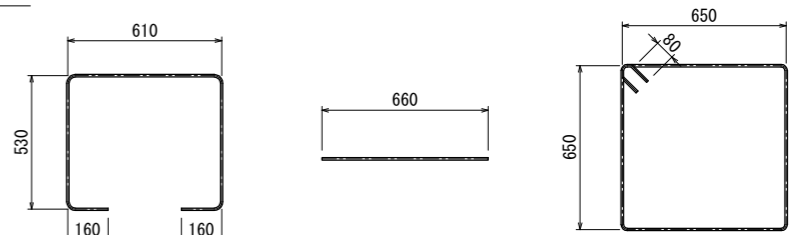
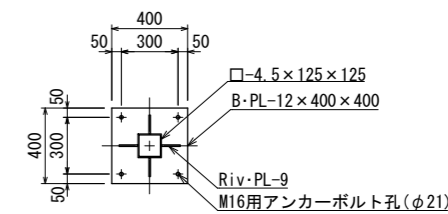
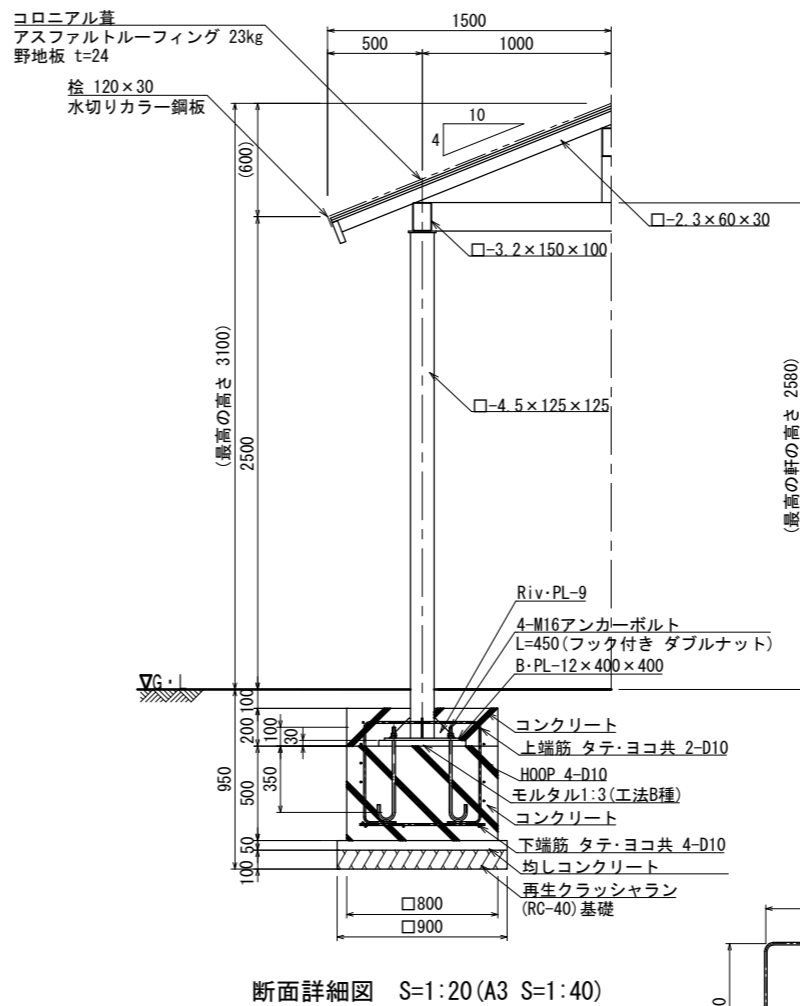


四阿面積算定
 $3.15\text{m} \times 2.0\text{m} = 6.30\text{m}^2$
 建築面積 6.30m²
 延べ面積 6.30m²



鉄筋重量表								基礎1カ所当たり	
番号	種別	鉄筋径	長さ (mm)	本数	単位重量 (kg/m)	1本当り重量 (kg)	総重量 (kg)	適用	
①	上端筋	D10	1990	4	0.56	1.11	4.44	□	
②	下端筋	D10	660	8	0.56	0.37	2.96	—	
③	HOOP筋	D10	2760	4	0.56	1.55	6.20	□	
							合計	13.60 kg	

屋根材	一般名称	不燃材料認定番号
コロニアル	平形屋根用スレート(7)5.2(-文字)	NM-9567

- 鉄部は電気亜鉛メッキ処理とし、ウレタン樹脂塗装仕上げとする。(基礎埋設部を除く)
- 木部(野地板を除く)は、TAP加圧注入処理(無公害防蟻剤)とする。
- 木部表面は、TAPステイン塗布仕上げとする。
- ISO 9001:2015認証取得企業の製品とする。
- (一社)日本公園施設業協会 SPLマーク表示認定企業の製品とする。
- (一社)日本公園施設業協会 団体賠償責任保険に加入した製品とする。
- 本製品の設計図面の変更、模倣を禁止する。
- 内田工業(株)製品または同等以上とする。