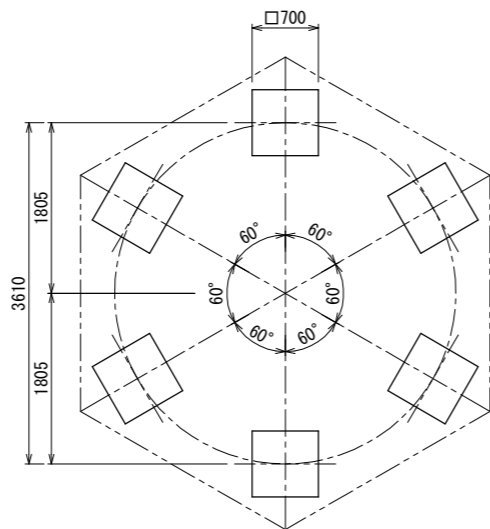
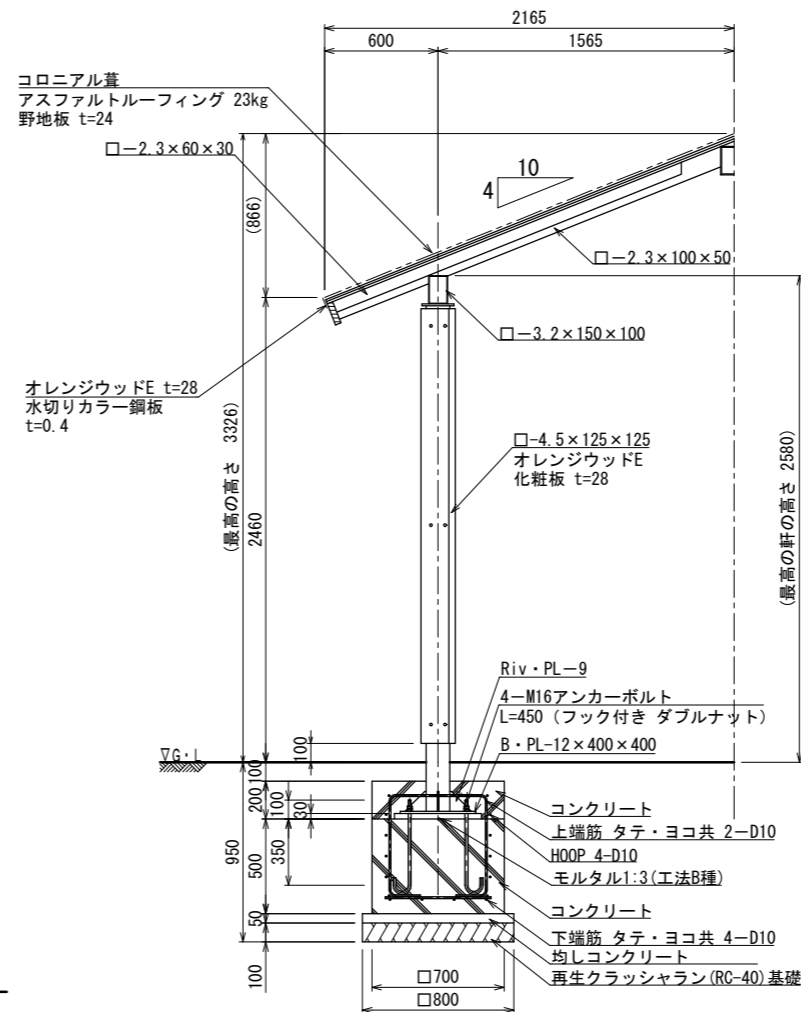


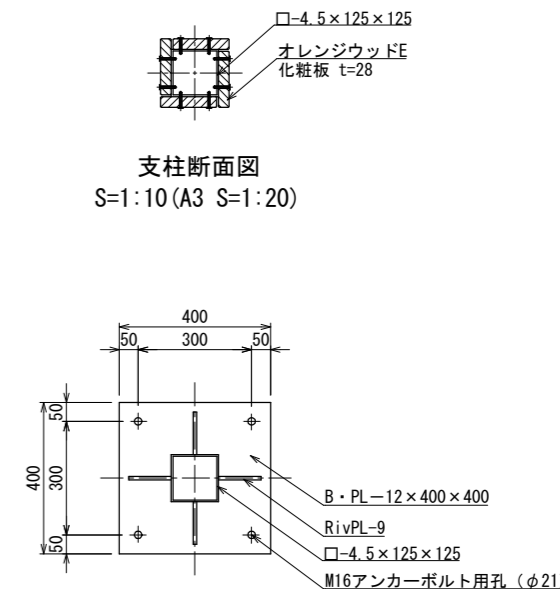
平面図



基礎伏図

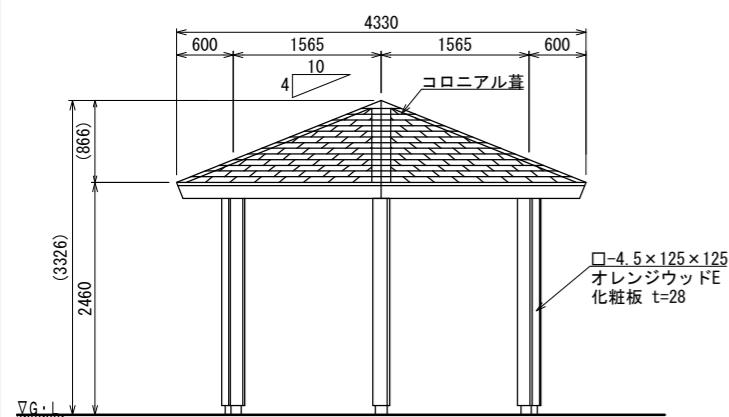


断面詳細図 S=1:20 (A3 S=1:40)

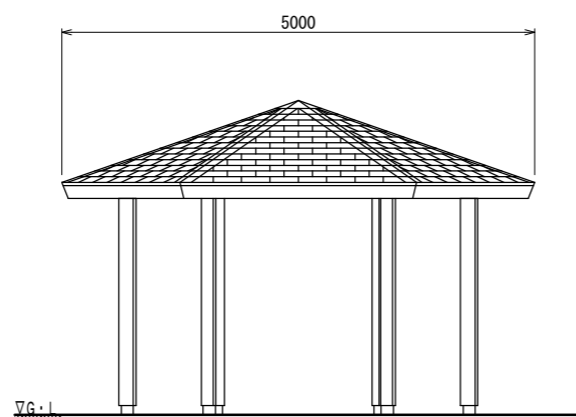


支柱断面図 S=1:10 (A3 S=1:20)

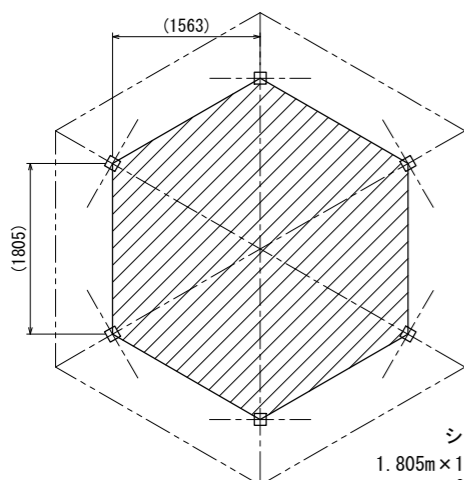
ベースプレート詳細図 S=1:10 (A3 S=1:20)



立面図



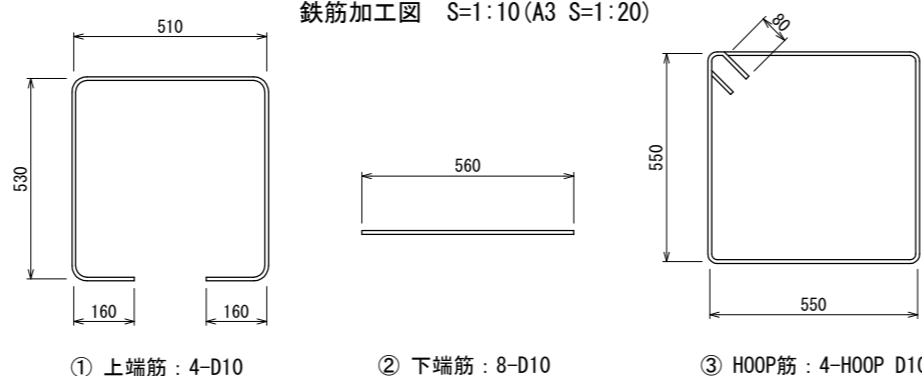
側面図



求積図

シェルター面積算定
 $1.805m \times 1.563m \div 2 = 1.41m^2$
 $6 \times 1.41m^2 = 8.46m^2$
 建築面積 8.46m²
 床面積 8.46m²

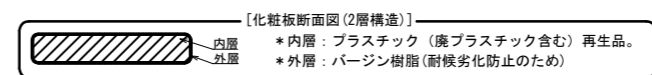
鉄筋加工図 S=1:10 (A3 S=1:20)



① 上端筋 : 4-D10 ② 下端筋 : 8-D10 ③ HOOP筋 : 4-HOOP D10

番号	種別	鉄筋径	長さ (mm)	本数	単位重量 (kg/m)	1本当り重量 (kg)	総重量 (kg)	適用
①	上端筋	D10	1890	4	0.56	1.06	4.24	□
②	下端筋	D10	560	8	0.56	0.31	2.48	—
③	HOOP筋	D10	2360	4	0.56	1.32	5.28	□
合計							12.00 kg	

屋根材	一般名称	不燃材料認定番号
コロニアル	平形屋根用スレート(7)5.2(一文字)	NM-2093



- 鉄部は電気亜鉛メッキ処理とし、ウレタン樹脂塗装仕上げとする。(基礎埋設部を除く)
- 化粧板(オレンジウッドE: エコレッド色)はプラスチック(廃プラスチック含む)+廃木粉配合の人工木材とする。
- 木部(野地板)表面は、TAPステイン塗布仕上げとする。
- ISO 9001:2015認証取得企業の製品とする。
- (一社)日本公園施設業協会 SPLマーク表示認定企業の製品とする。
- (一社)日本公園施設業協会 団体賠償責任保険に加入した製品とする。
- 本製品の設計図面の変更、模倣を禁止する。
- 内田工業(株) 製品または同等以上とする。