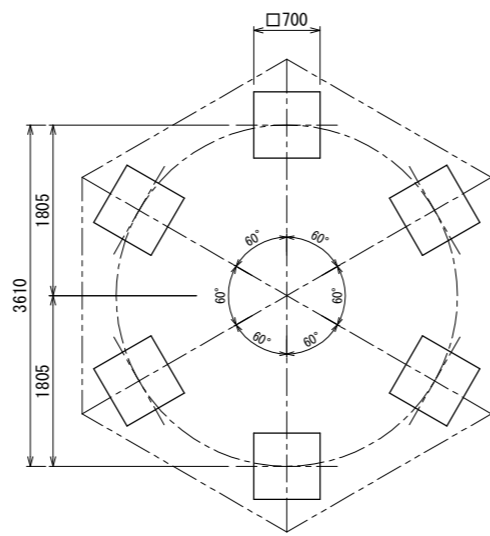
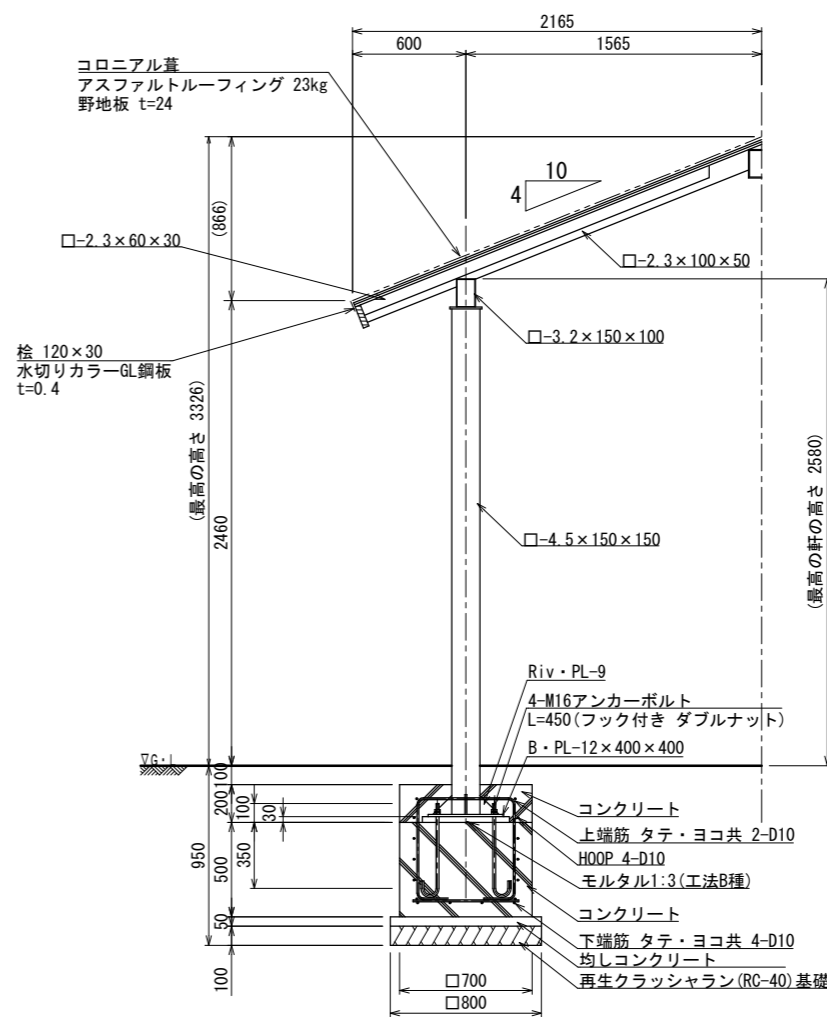


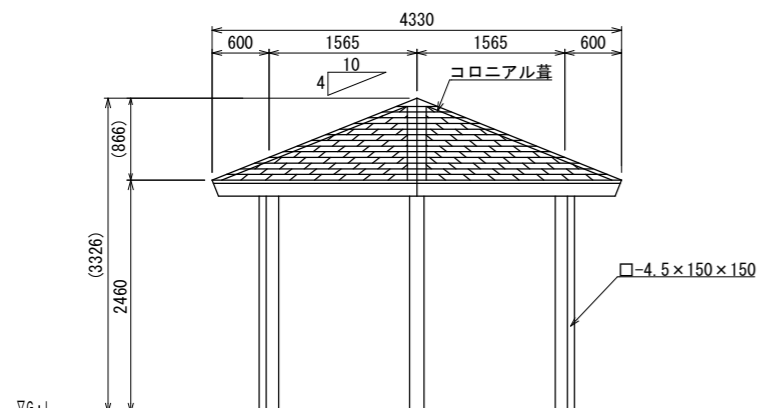
平面図



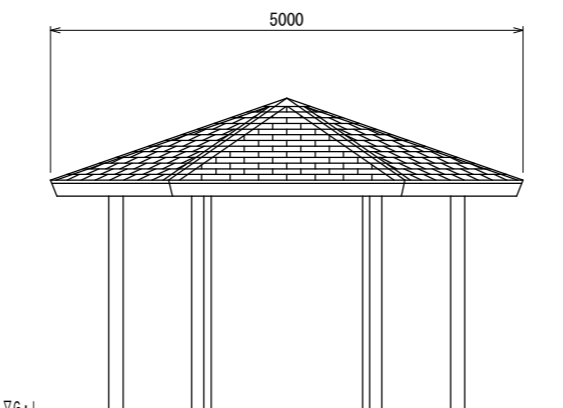
基礎伏図



断面詳細図 S=1:20 (A3 S=1:40)



立面図



側面図

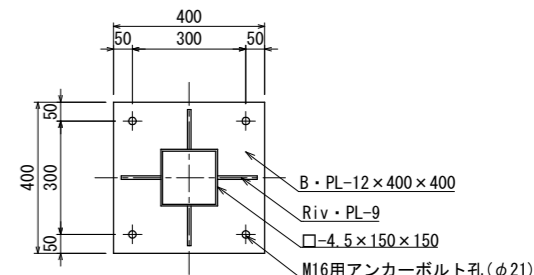
鉄筋加工図 S=1:10 (A3 S=1:20)



① 上端筋：4-D10 ② 下端筋：8-D10 ③ HOOP筋：4-HOOP D10

鉄筋重量表 基礎1カ所当たり

番号	種別	鉄筋径	長さ(mm)	本数	単位重量(kg/m)	1本当り重量(kg)	総重量(kg)	適用
①	上端筋	D10	1890	4	0.56	1.06	4.24	□
②	下端筋	D10	560	8	0.56	0.31	2.48	—
③	HOOP筋	D10	2360	4	0.56	1.32	5.28	□
合計							12.00 kg	



ベースプレート詳細図 S=1:10 (A3 S=1:20)

- 鉄部は電気亜鉛メッキ処理とし、ウレタン樹脂塗装仕上げとする。(基礎埋設部を除く)
- 木部(野地板を除く)は、TAP加圧注入処理(無公害防汚防蟻剤)とする。
- 木部表面は、TAPステイン塗布仕上げとする。
- ISO 9001:2015認証取得企業の製品とする。
- (一社)日本公園施設業協会 SPLマーク表示認定企業の製品とする。
- (一社)日本公園施設業協会 団体賠償責任保険に加入した製品とする。
- 本製品の設計図面の変更、模倣を禁止する。
- 内田工業(株) 製品または同等以上とする。