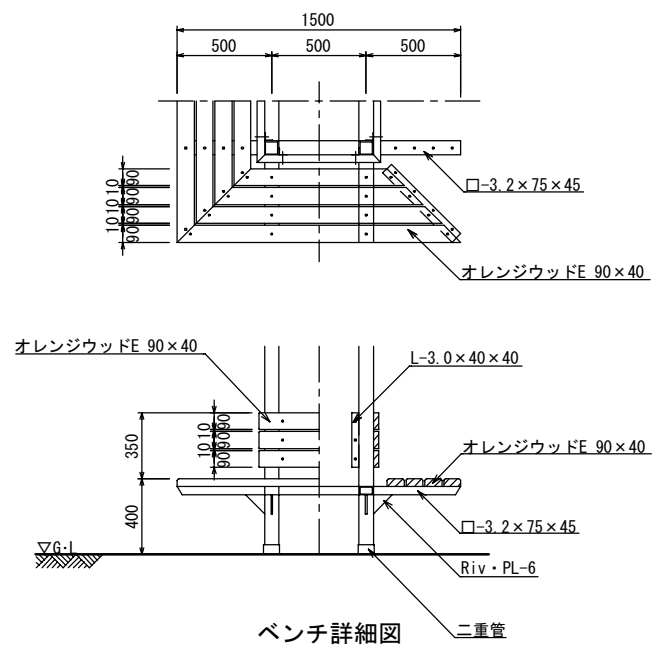
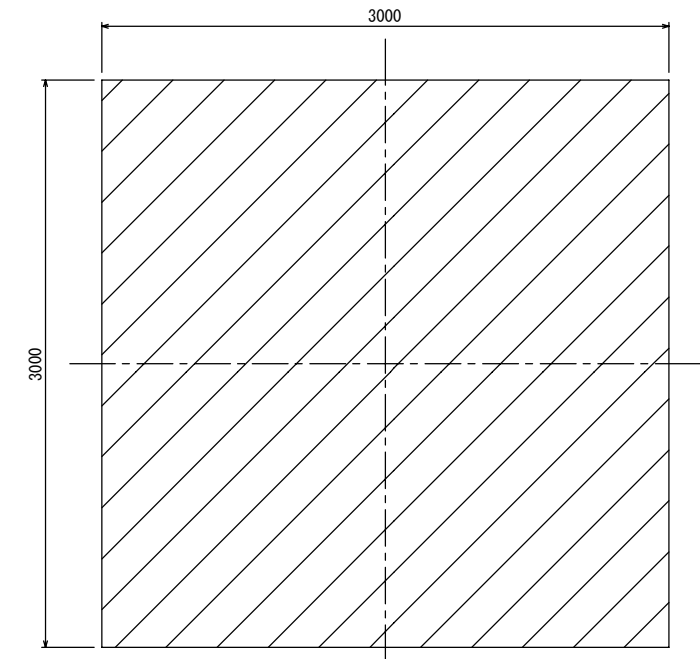


平面図



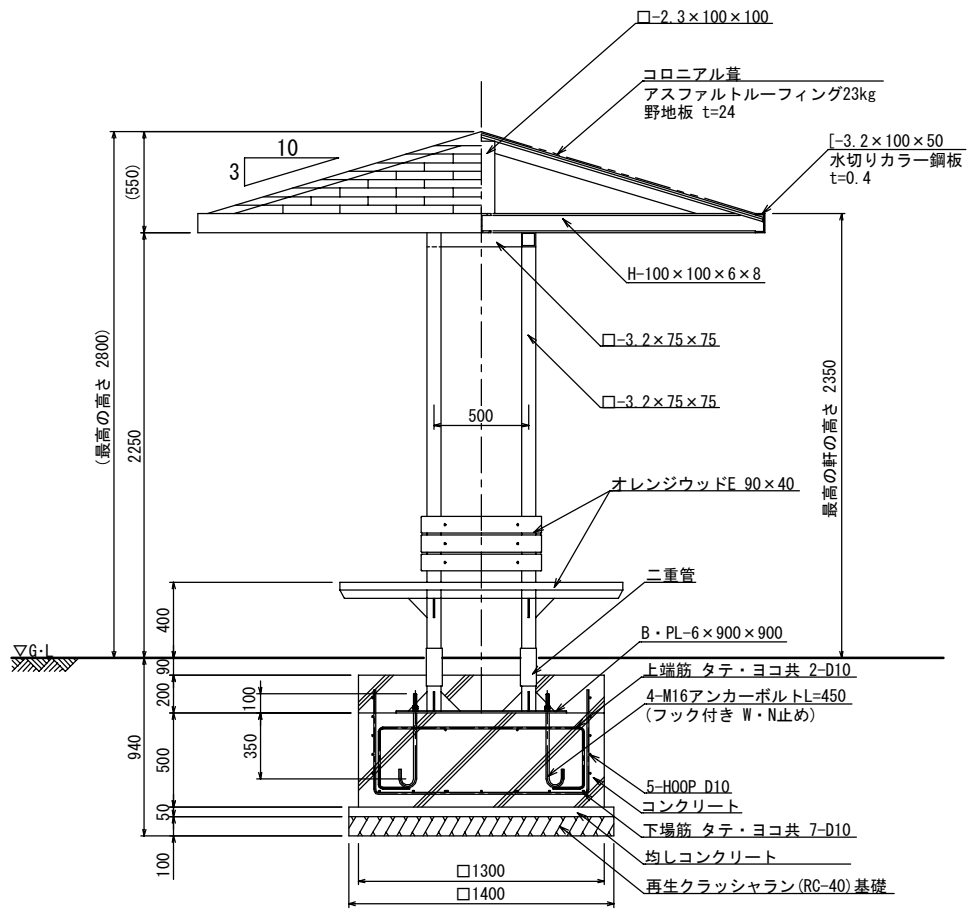
ベンチ詳細図



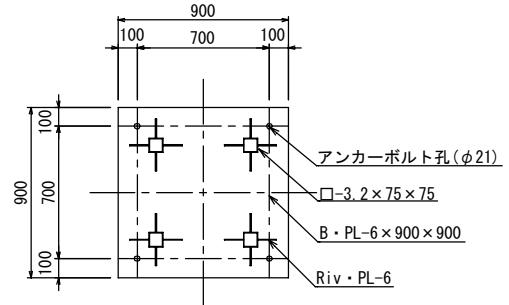
求積図

四阿面積算定 3.0m x 3.0m = 9.0m²
 建築面積 9.0m²
 床面積 9.0m²

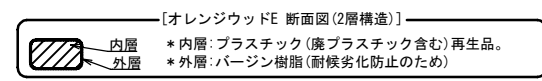
屋根材	一般名称	不燃材料認定番号
コロニアル	平形屋根用スレート(7)5.2(一文字)	NM-2093



立面図

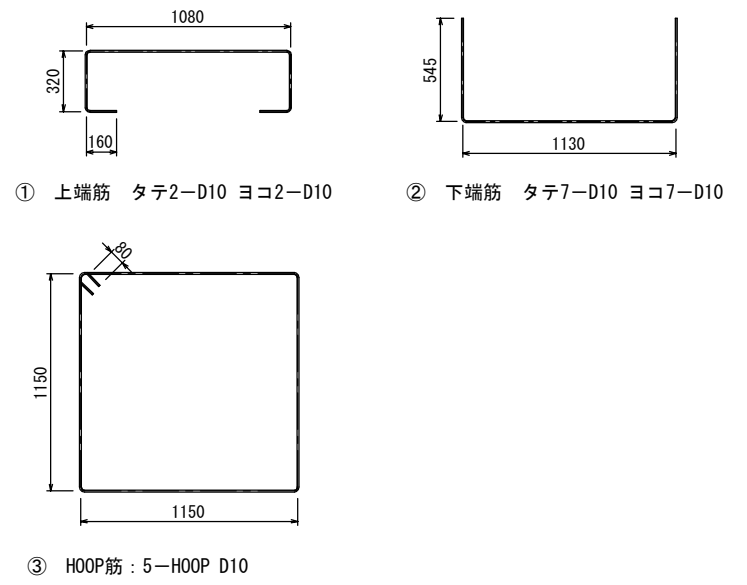


ベースプレート詳細図



- オレンジウッドEはプラスチック(廃プラスチック含む)+廃木粉配合の人工木材とする。
- 指示なき鉄部は電気亜鉛メッキ処理とし、ウレタン樹脂塗装仕上げとする。(基礎埋設部を除く)
- 木部(野地板を除く)は、TAP加圧注入処理(無公害防蟻防蝕剤)とする。
- 木部表面は、TAPステイン塗布仕上げとする。
- ISO 9001:2015認証取得企業の製品とする。
- (一社)日本公園施設業協会 SPLマーク表示認定企業の製品とする。
- (一社)日本公園施設業協会 団体賠償責任保険に加入した製品とする。
- 本製品の設計図面の変更、模倣を禁止する。
- 内田工業(株)製品または同等以上とする。

鉄筋図 S=1:20 (A3 S=1:40)



番号	種別	鉄筋径	長さ(mm)	本数	単位重量(kg/m)	1本当り重量(kg)	総重量(kg)	適用	
①	上端筋	D10	2040	4	0.56	1.14	4.56	□	
②	下端筋	D10	2220	14	0.56	1.24	17.36	L	
③	HOOP筋	D10	4720	5	0.56	2.67	13.35	□	
							D10	35.27	kg
							合計	35.27	kg