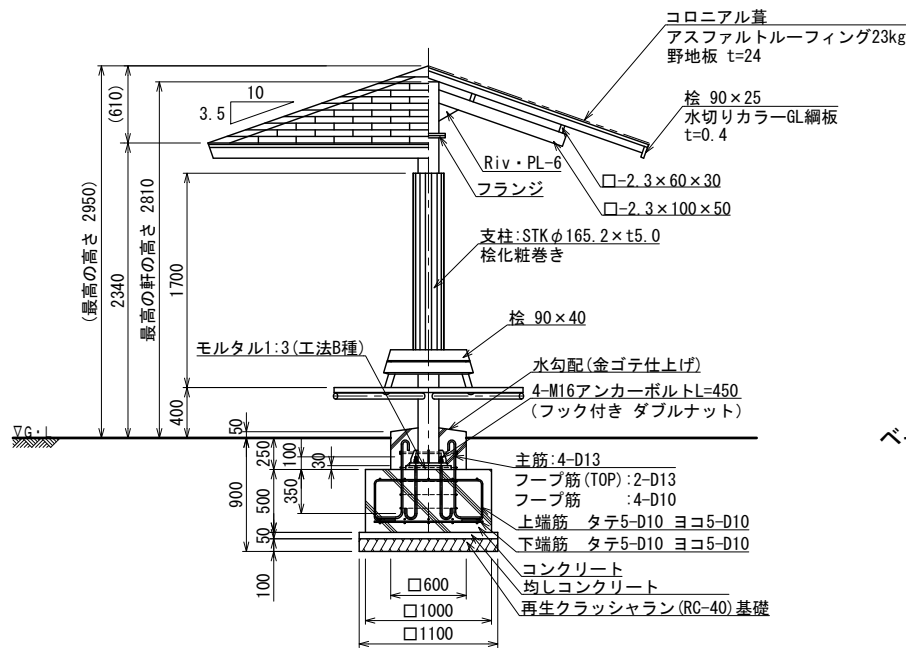


ベンチ詳細図 S=1:20 (A3 S=1:40)

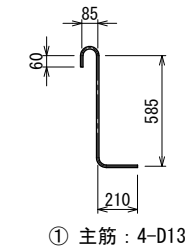
フランジ部取付詳細図 S=1:10 (A3 S=1:20)



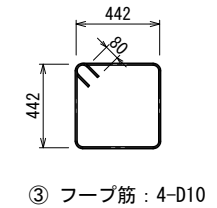
ベースプレート詳細図 S=1:10 (A3 S=1:20)

支柱断面図 S=1:10 (A3 S=1:20)

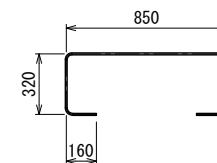
鉄筋図 S=1:20 (A3 S=1:40)



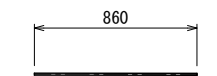
② フープ筋 (TOP) : 2-D13



③ フープ筋 : 4-D10



④ 上端筋 タテ5-D10 ヨコ5-D10



⑤ 下端筋 タテ5-D10 ヨコ5-D10

四阿 鉄筋重量表						基礎 1個当たり		
番号	種別	鉄筋径	長さ (mm)	本数	単位重量 (kg/m)	1本当り重量 (kg)	総重量 (kg)	適用
①	主筋	D13	940	4	0.995	0.94	3.76	J
②	フープ筋 (TOP)	D13	1940	2	0.995	1.93	3.86	□
③	フープ筋	D10	1928	4	0.56	1.08	4.32	□
④	上端筋	D10	1810	10	0.56	1.01	10.10	□
⑤	下端筋	D10	860	10	0.56	0.48	4.80	—
						D13	7.62	kg
						D10	19.22	kg
						合計	26.84	kg

屋根材	一般名称	不燃材料認定番号
コロニアル	平形屋根用スレート (7) 5.2 (一文字)	NM-2093

- 鉄部は電気亜鉛メッキ処理とし、ウレタン樹脂塗装仕上げとする。(基礎埋設部を除く)
- 木部 (野地板を除く) は、TAP加圧注入処理 (無公害防腐防蟻剤) とする。
- 木部表面は、TAPステイン塗布仕上げとする。
- ISO 9001:2015 認証取得企業の製品とする。
- (一社) 日本公園施設業協会 SPL マーク表示認定企業の製品とする。
- (一社) 日本公園施設業協会 団体賠償責任保険に加入した製品とする。
- 本製品の設計図面の変更、模倣を禁止する。
- 内田工業 (株) 製品または同等以上とする。

四阿面積算定
 3.5m × 3.5m = 12.25m²
 建築面積 12.25m²
 床面積 12.25m²