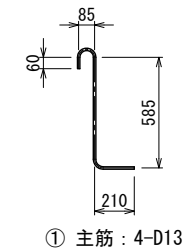
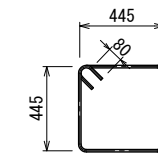


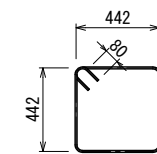
鉄筋図 S=1:20 (A3 S=1:40)



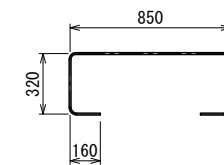
① 主筋: 4-D13



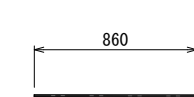
② フープ筋 (TOP): 2-D13



③ フープ筋: 4-D10



④ 上端筋 タテ5-D10 ヨコ5-D10

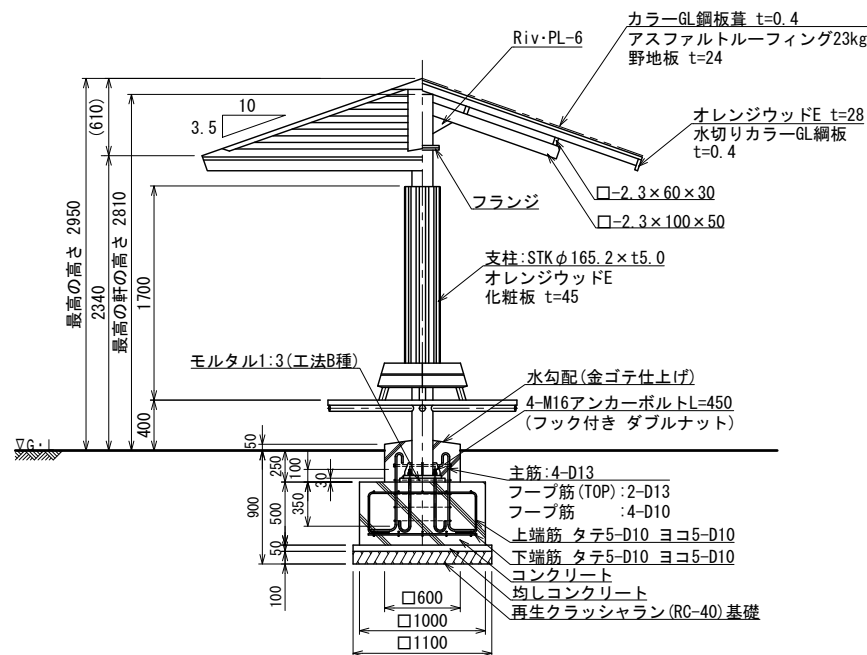


⑤ 下端筋 タテ5-D10 ヨコ5-D10

四阿 鉄筋重量表

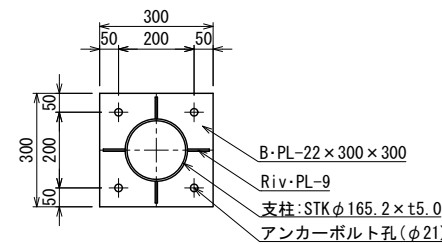
番号	種別	鉄筋径	長さ(mm)	本数	単位重量(kg/m)	1本当り重量(kg)	総重量(kg)	適用	
①	主筋	D13	940	4	0.995	0.94	3.76	J	
②	フープ筋 (TOP)	D13	1940	2	0.995	1.93	3.86	□	
③	フープ筋	D10	1928	4	0.56	1.08	4.32	□	
④	上端筋	D10	1810	10	0.56	1.01	10.10	□	
⑤	下端筋	D10	860	10	0.56	0.48	4.80	—	
							D13	7.62	kg
							D10	19.22	kg
							合計	26.84	kg

基礎 1個当たり



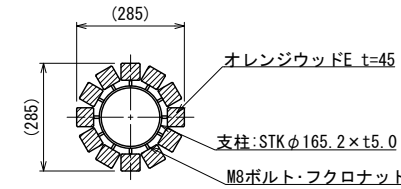
ベンチ詳細図 S=1:20 (A3 S=1:40)

フランジ部取付詳細図 S=1:10 (A3 S=1:20)

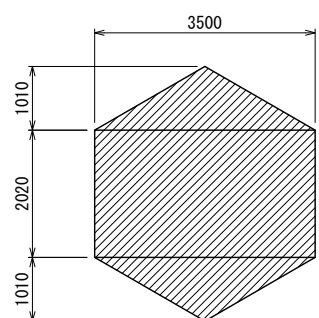


ベースプレート詳細図 S=1:10 (A3 S=1:20)

支柱断面図 S=1:10 (A3 S=1:20)



求積図

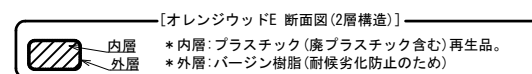


四阿面積算定

- 2.02m x 3.5m = 7.07m²
- 1.01m x 3.5m = 3.535m²
- 7.07m² + 3.535m² = 10.605m²

建築面積 10.605m²
床面積 10.605m²

屋根材	一般名称	不燃材料認定番号
カラーGL鋼板葺	塗装/亜鉛めっき鋼板	NM-8697



- オレンジウッドEはプラスチック (廃プラスチック含む)+廃木粉配合の人工木材とする。
- 鉄部は電気亜鉛メッキ処理とし、ウレタン樹脂塗装仕上げとする。(基礎埋設部を除く)
- 木部 (野地板を除く)は、TAP加圧注入処理 (無公害防防腐防蟻剤)とする。
- 木部表面は、TAPステイン塗布仕上げとする。
- ISO 9001:2015認証取得企業の製品とする。
- (一社)日本公園施設業協会 SPLマーク表示認定企業の製品とする。
- (一社)日本公園施設業協会 団体賠償責任保険に加入した製品とする。
- 本製品の設計図面の変更、模倣を禁止する。
- 内田工業 (株) 製品または同等以上とする。