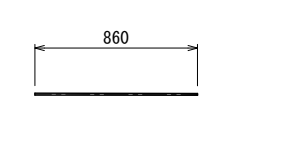
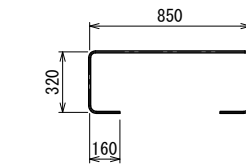
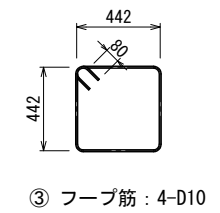
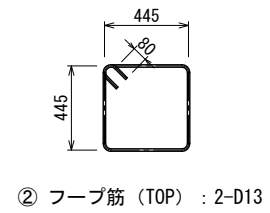
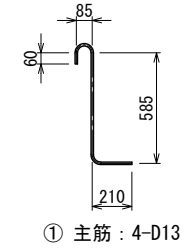


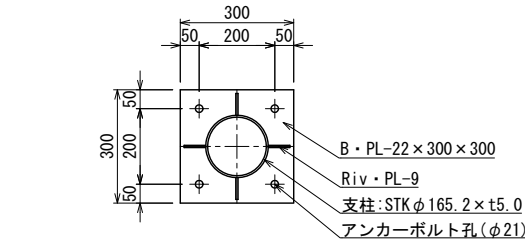
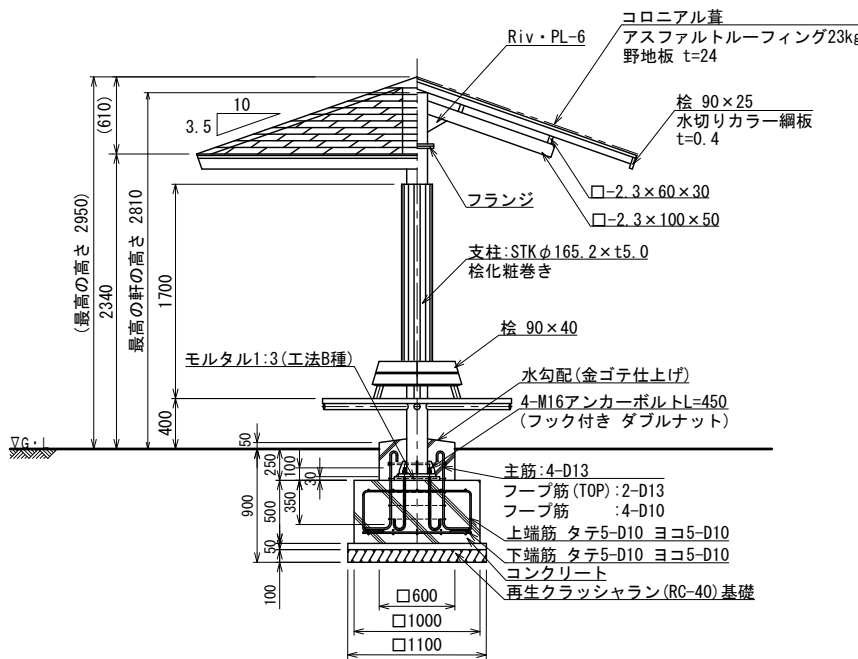
ベンチ詳細図 S=1:20 (A3 S=1:40)

フランジ部取付詳細図 S=1:10 (A3 S=1:20)

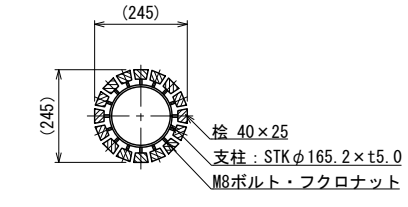
鉄筋図 S=1:20 (A3 S=1:40)



④ 上端筋 タテ5-D10 ヨコ5-D10 ⑤ 下端筋 タテ5-D10 ヨコ5-D10



ベースプレート詳細図 S=1:10 (A3 S=1:20)



支柱断面図 S=1:10 (A3 S=1:20)

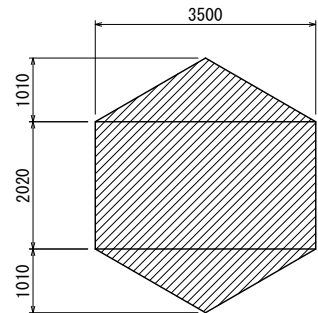
- 鉄部は電気亜鉛メッキ処理とし、ウレタン樹脂塗装仕上げとする。(基礎埋設部を除く)
- 木部(野地板を除く)は、TAP加圧注入処理(無公害防汚防蟻剤)とする。
- 木部表面は、TAPステイン塗布仕上げとする。
- ISO 9001:2015認証取得企業の製品とする。
- (一社)日本公園施設業協会 SPLマーク表示認定企業の製品とする。
- (一社)日本公園施設業協会 団体賠償責任保険に加入した製品とする。
- 本製品の設計図面の変更、模倣を禁止する。
- 内田工業(株)製品または同等以上とする。

屋根材	一般名称	不燃材料認定番号
コロニアル	平形屋根用スレート(ア)5.2(一文字)	NM-2093

四阿 鉄筋重量表 基礎1個当たり

番号	種別	鉄筋径	長さ(mm)	本数	単位重量(kg/m)	1本当り重量(kg)	総重量(kg)	適用
①	主筋	D13	940	4	0.995	0.94	3.76	J
②	フープ筋(TOP)	D13	1940	2	0.995	1.93	3.86	□
③	フープ筋	D10	1928	4	0.56	1.08	4.32	□
④	上端筋	D10	1810	10	0.56	1.01	10.10	□
⑤	下端筋	D10	860	10	0.56	0.48	4.80	—
						D13	7.62	kg
						D10	19.22	kg
						合計	26.84	kg

求積図



四阿面積算定

2.02m x 3.5m = 7.07m<sup>2</sup>  
 1.01m x 3.5m = 3.535m<sup>2</sup>  
 7.07m<sup>2</sup> + 3.535m<sup>2</sup> = 10.605m<sup>2</sup>

建築面積 10.605m<sup>2</sup>  
 床面積 10.605m<sup>2</sup>