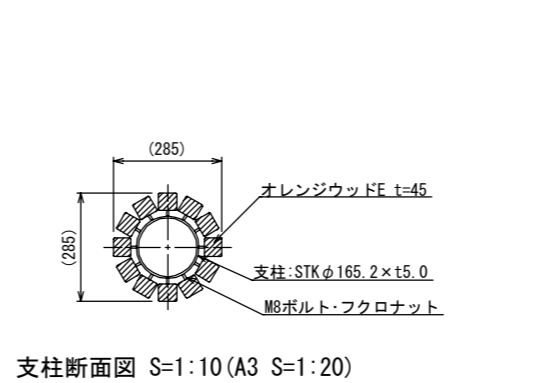
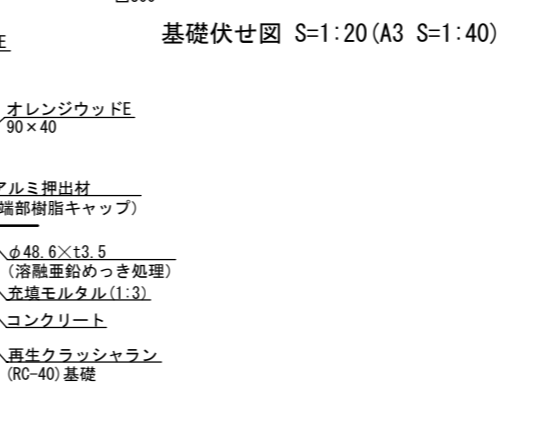
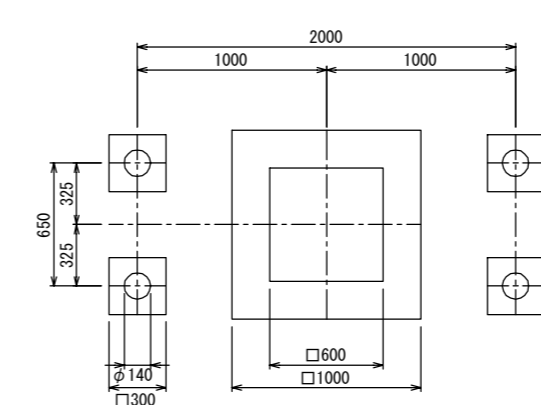
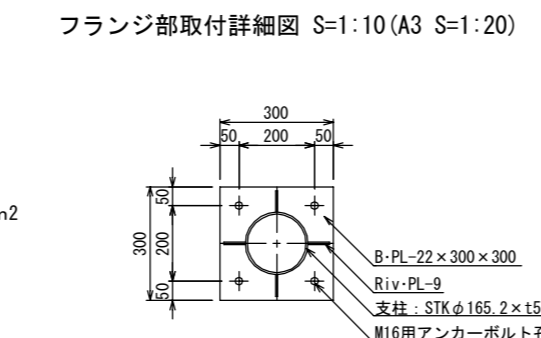
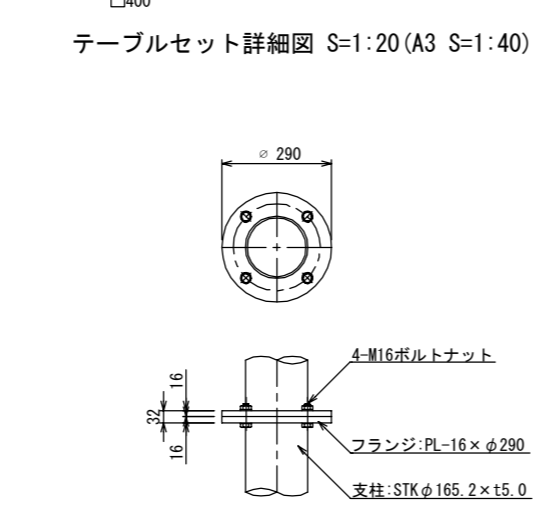
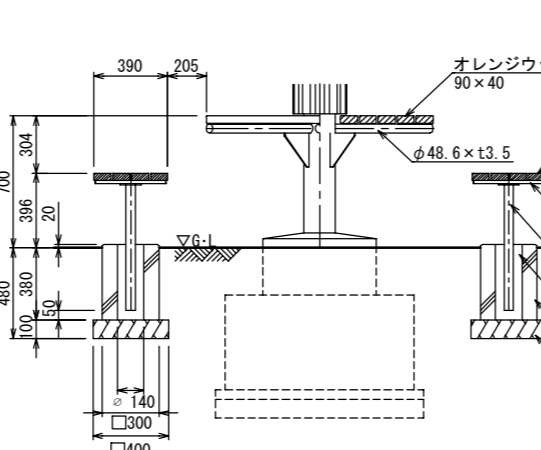
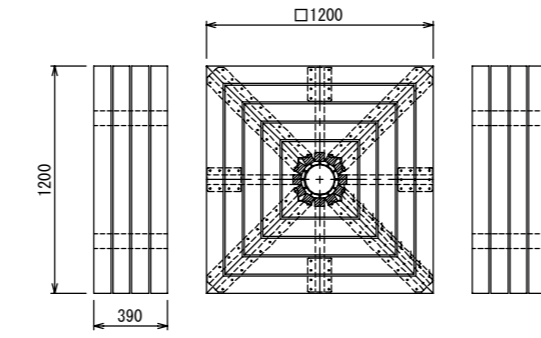


**四阿面積算定**  
 3.5m x 3.5m = 12.25m<sup>2</sup>  
 建築面積 12.25m<sup>2</sup>  
 床面積 12.25m<sup>2</sup>



屋根材	一般名称	不燃材料認定番号
カラーGL鋼板葺	塗装/亜鉛めっき鋼板	NM-8697

- 〔オレンジウッドE 断面図(2層構造)〕
- 内層: プラスチック(廃プラスチック含む)再生品。
  - 外層: バージン樹脂(耐候劣化防止のため)
- オレンジウッドEはプラスチック(廃プラスチック含む)+廃木粉配合の人工木材とする。
  - 指示なき鉄部は電気亜鉛メッキ処理とし、ウレタン樹脂塗装仕上げとする。(基礎埋設部を除く)
  - 木部(野地板を除く)は、TAP加圧注入処理(無公害防汚防蟻剤)とする。
  - 木部表面は、TAPステイン塗布仕上げとする。
  - ISO 9001:2015認証取得企業の製品とする。
  - (一社)日本公園施設業協会 SPLマーク表示認定企業の製品とする。
  - (一社)日本公園施設業協会 団体賠償責任保険に加入した製品とする。
  - 本製品の設計図面の変更、模倣を禁止する。
  - 内田工業(株)製品または同等以上とする。

**鉄筋図 S=1:20 (A3 S=1:40)**

**四阿 鉄筋重量表**

番号	種別	鉄筋径	長さ(mm)	本数	単位重量(kg/m)	1本当り重量(kg)	基礎1個当たり総重量(kg)	適用	
①	主筋	D13	935	4	0.995	0.93	3.72	J	
②	フープ筋(TOP)	D13	1948	2	0.995	1.94	3.88	□	
③	フープ筋	D10	1960	4	0.56	1.10	4.40	□	
④	上端筋	D10	1810	10	0.56	1.01	10.10	□	
⑤	下端筋	D10	860	10	0.56	0.48	4.80	—	
							D13	7.60	kg
							D10	19.30	kg
							合計	26.90	kg