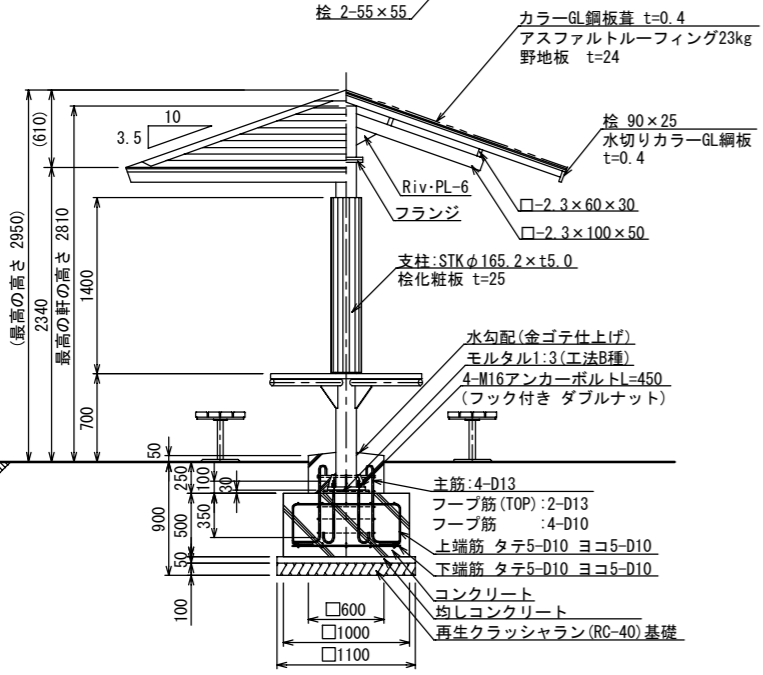


基礎伏せ図 S=1:20 (A3 S=1:40)

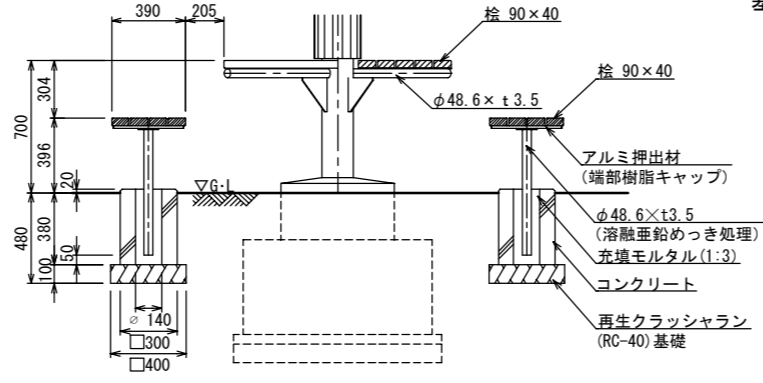


テーブルセット詳細図 S=1:20 (A3 S=1:40)

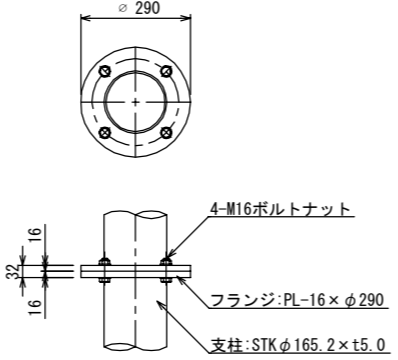
鉄筋図 S=1:20 (A3 S=1:40)

① 主筋: 4-D13
② フープ筋 (TOP): 2-D13
③ フープ筋: 4-D10
④ 上端筋 タテ5-D10 ヨコ5-D10
⑤ 下端筋 タテ5-D10 ヨコ5-D10

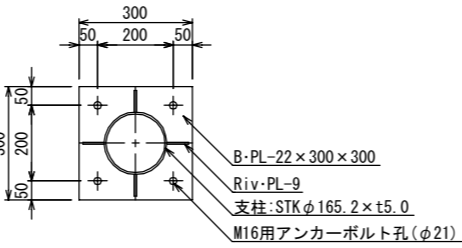
番号	種別	鉄筋径	長さ(mm)	本数	単位重量(kg/m)	1本当り重量(kg)	基礎1個当たり 総重量(kg)	適用	
①	主筋	D13	935	4	0.995	0.93	3.72	J	
②	フープ筋 (TOP)	D13	1948	2	0.995	1.94	3.88	□	
③	フープ筋	D10	1960	4	0.56	1.10	4.40	□	
④	上端筋	D10	1810	10	0.56	1.01	10.10	□	
⑤	下端筋	D10	860	10	0.56	0.48	4.80	—	
							D13	7.60	kg
							D10	19.30	kg
							合計	26.90	kg



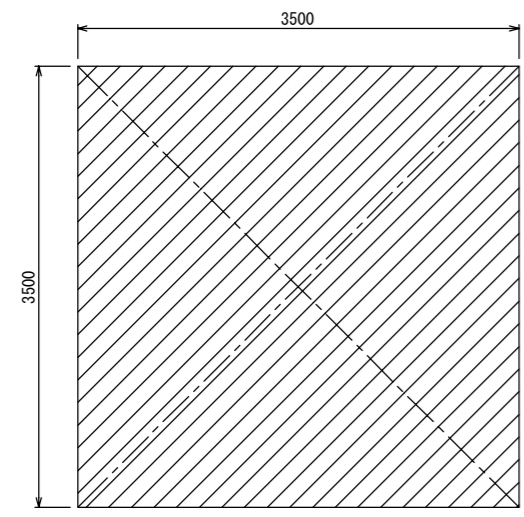
支柱断面図 S=1:10 (A3 S=1:20)



フランジ部取付詳細図 S=1:10 (A3 S=1:20)



ベースプレート詳細図 S=1:10 (A3 S=1:20)



四阿面積算定
3.5m x 3.5m = 12.25m²
建築面積 12.25m²
床面積 12.25m²

立面図

屋根材	一般名称	不燃材料認定番号
カラーGL鋼板葺	塗装/亜鉛めっき鋼板	NM-8697

- 指示なき鉄部は電気亜鉛メッキ処理とし、ウレタン樹脂塗装仕上げとする。(基礎埋設部を除く)
- 木部(野地板を除く)は、TAP加圧注入処理(無公害防腐防蟻剤)とする。
- 木部表面は、TAPステイン塗布仕上げとする。
- ISO 9001:2015認証取得企業の製品とする。
- (一社)日本公園施設業協会 SPLマーク表示認定企業の製品とする。
- (一社)日本公園施設業協会 団体賠償責任保険に加入した製品とする。
- 本製品の設計図面の変更、模倣を禁止する。
- 内田工業(株) 製品または同等以上とする。