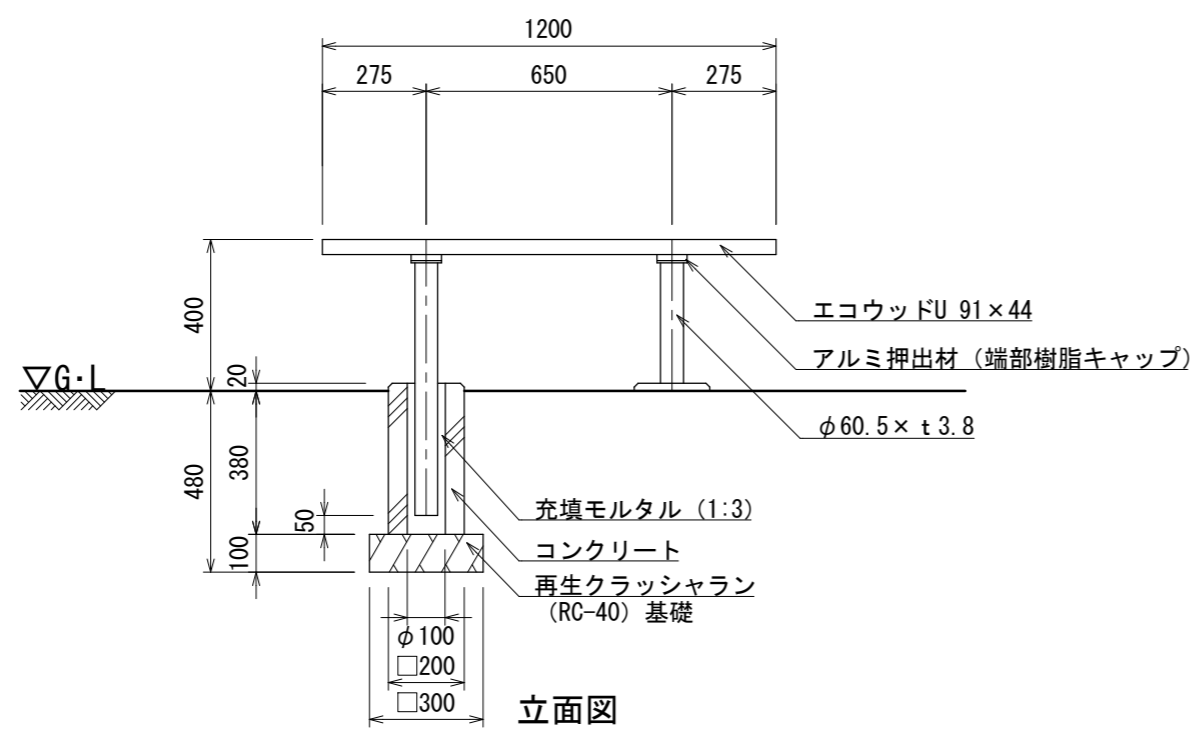
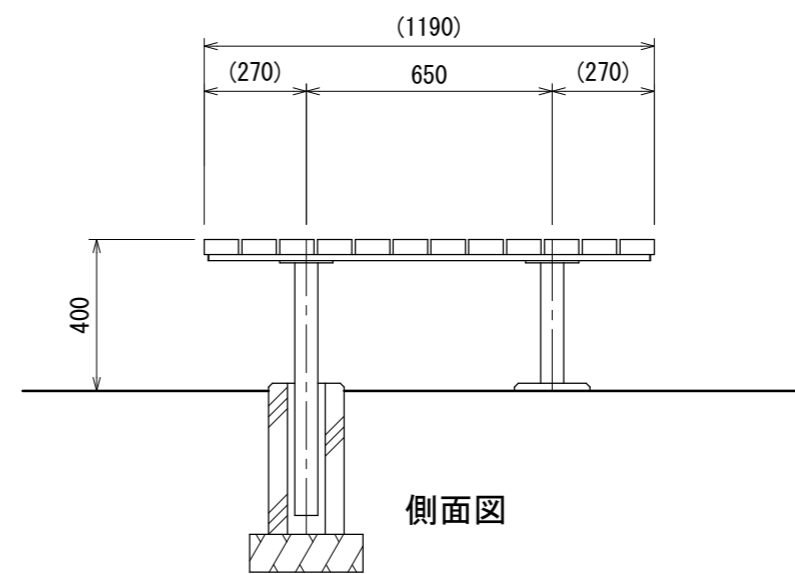


平面図

- 座板（エコウッドU）は、木材・プラスチック再生複合材とする。
- 鉄部は溶融亜鉛メッキ処理とし、ウレタン樹脂塗装仕上げとする。（メーカー指定色）
- ISO 9001:2015認証取得企業の製品とする。
- （一社）日本公園施設業協会 SPLマーク表示認定企業の製品とする。
- （一社）日本公園施設業協会 団体賠償責任保険に加入した製品とする。
- 本製品の設計図面の変更、模倣を禁止する。
- 内田工業（株）製品または同等以上とする。
- 製品の仕様は改良の為、予告なく変更する事があります。



立面図



側面図