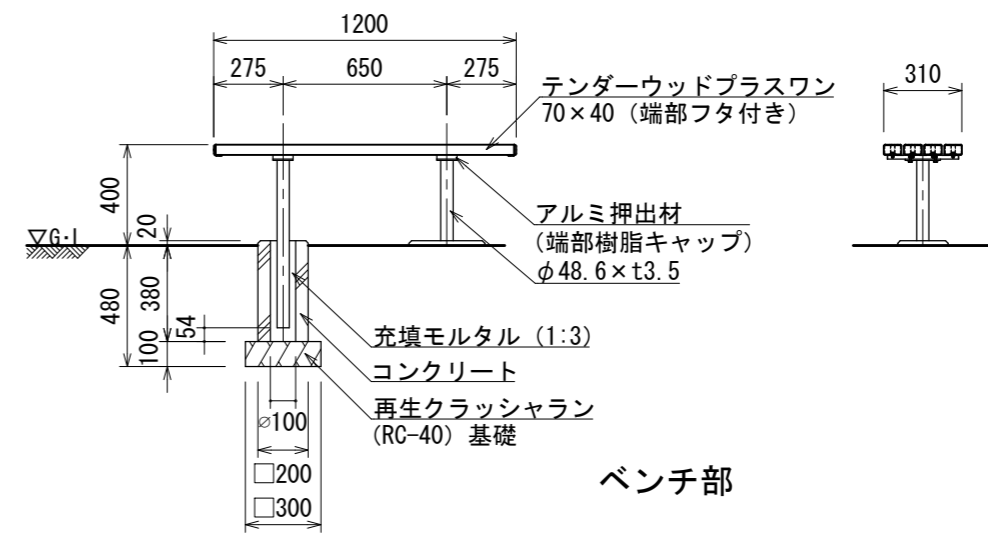
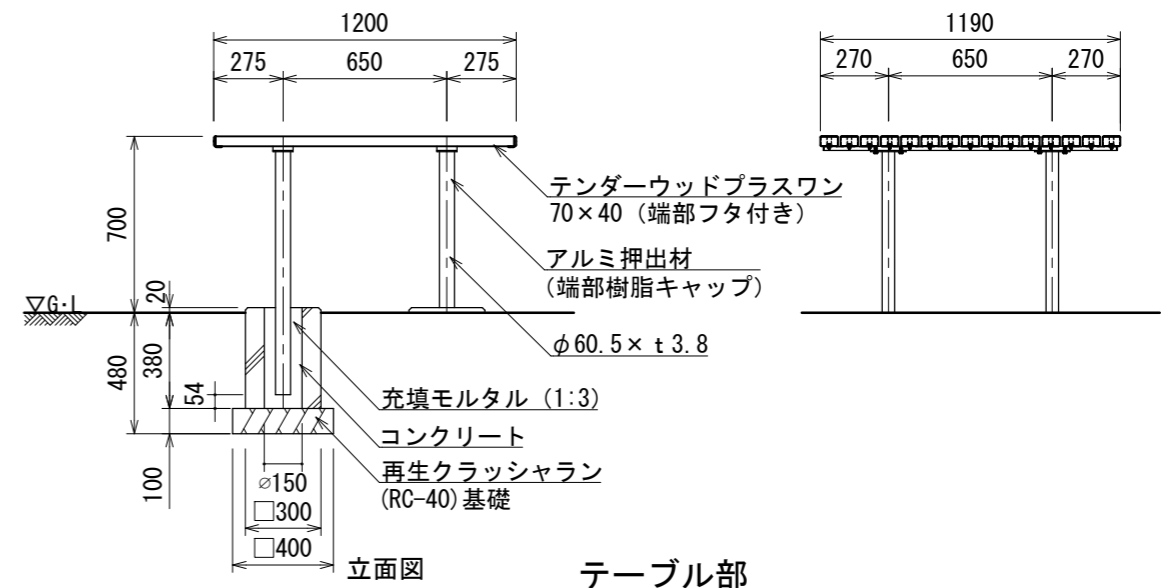
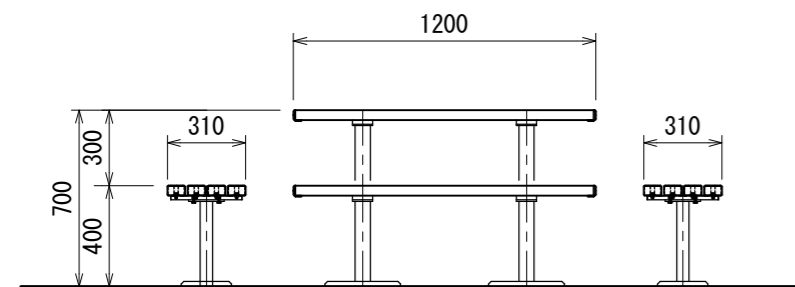
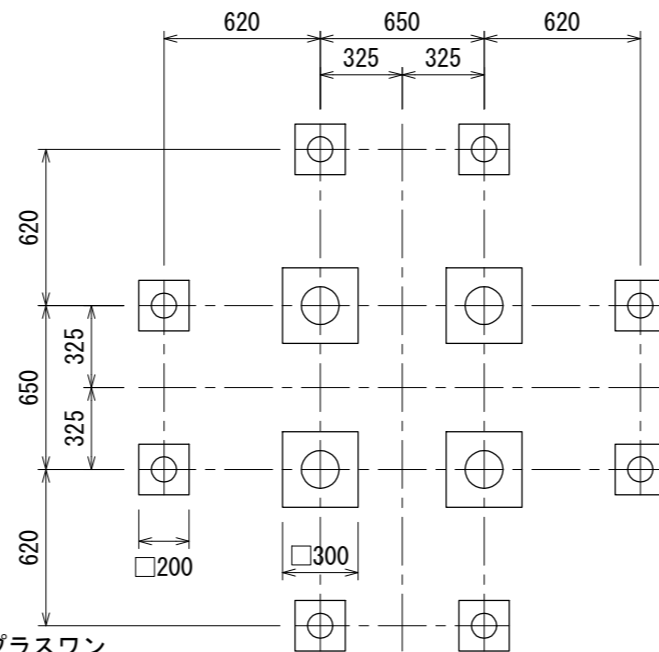


平面図



- 座板 (テnderウッドプラスワン) は、樹脂 (木粉入り特殊ポリエチレン) +アルミ芯材 (A6063S-T5) とする
- 鉄部は溶融亜鉛メッキ処理とし、ウレタン樹脂塗装仕上げとする。(メーカー指定色)
- ISO 9001:2015認証取得企業の製品とする。
- (一社)日本公園施設業協会 SPLマーク表示認定企業の製品とする。
- (一社)日本公園施設業協会 団体賠償責任保険に加入した製品とする。
- 本製品の設計図面の変更、模倣を禁止する。
- 内田工業 (株) 製品または同等以上とする。
- 製品の仕様は改良の為、予告なく変更する事があります。