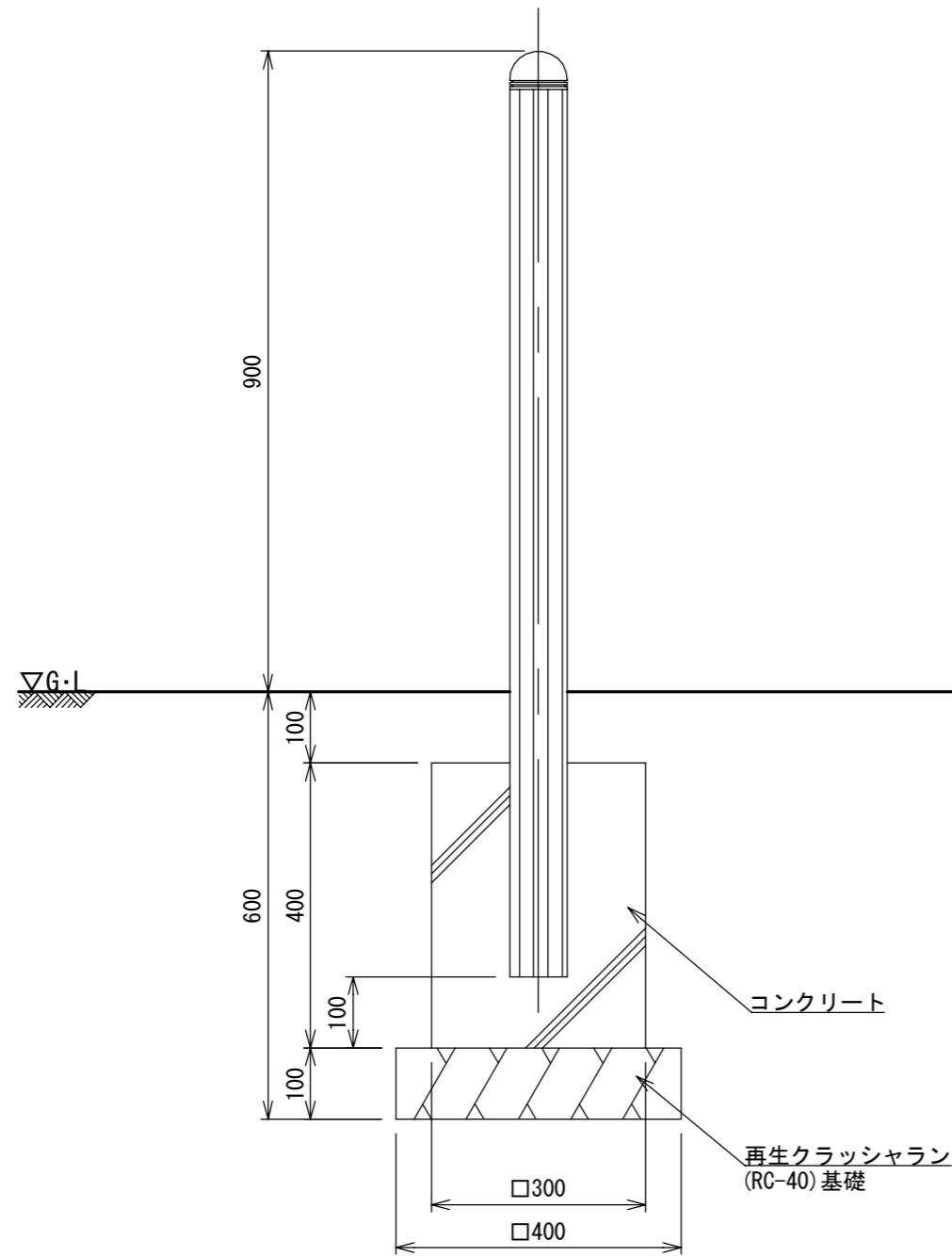
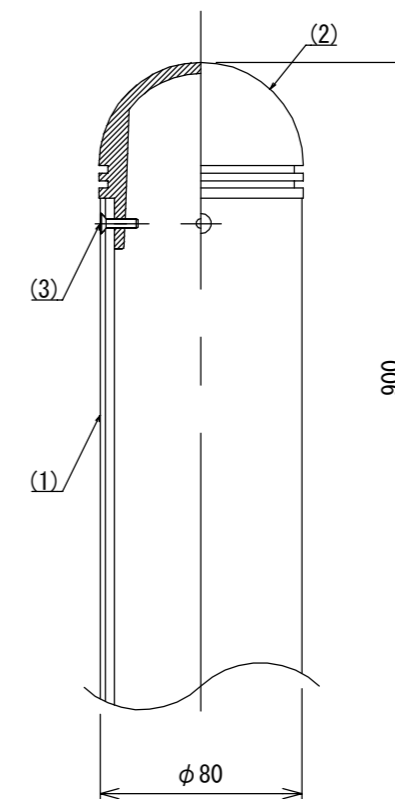


部番	名 称	形 状	材 質	表 面 仕 上
(1)	本 体	φ80 (φ76×3.5t)	A6005CS-T5	再生木材表層 サンディング仕上
(2)	頭部キャップ	φ80用	AC4C	ポリエステル系粉体塗装 (MB色)
(3)	皿ビス	M4×16 B	SUS	ブロンズ



取付詳細図 S=1:3



- ※ 改良の為、一部仕様変更する場合があります。
- ISO 9001:2015認証取得企業の製品とする。
  - (一社)日本公園施設業協会 SPLマーク表示認定企業の製品とする。
  - (一社)日本公園施設業協会 団体賠償責任保険に加入した製品とする。
  - 本製品の設計図面の変更、模倣を禁止する。
  - 内田工業(株)製品または同等以上とする。