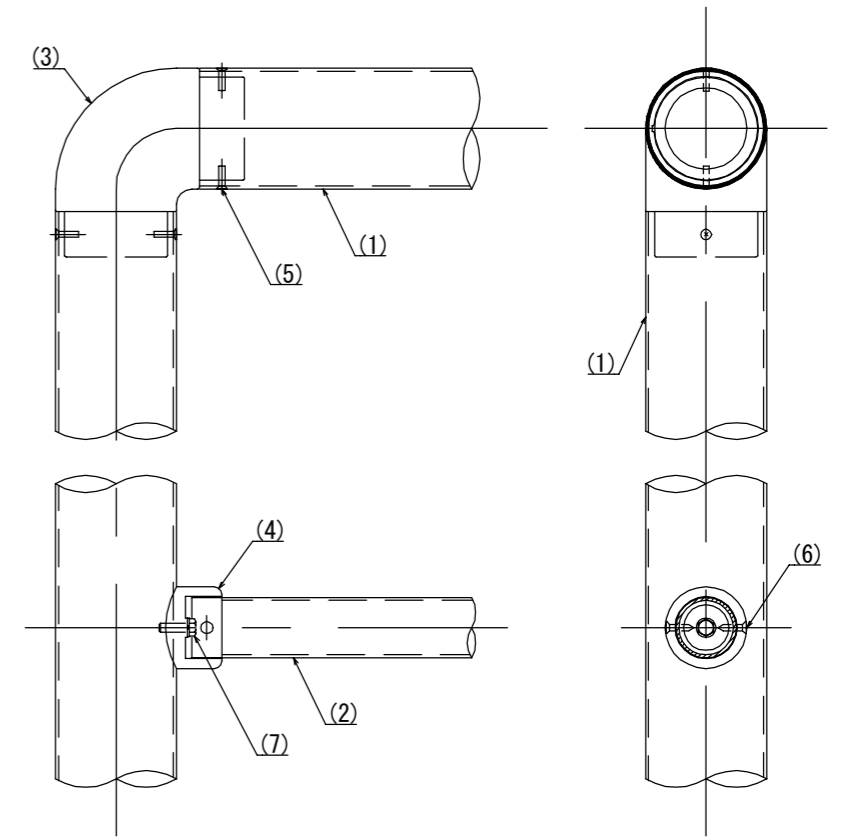
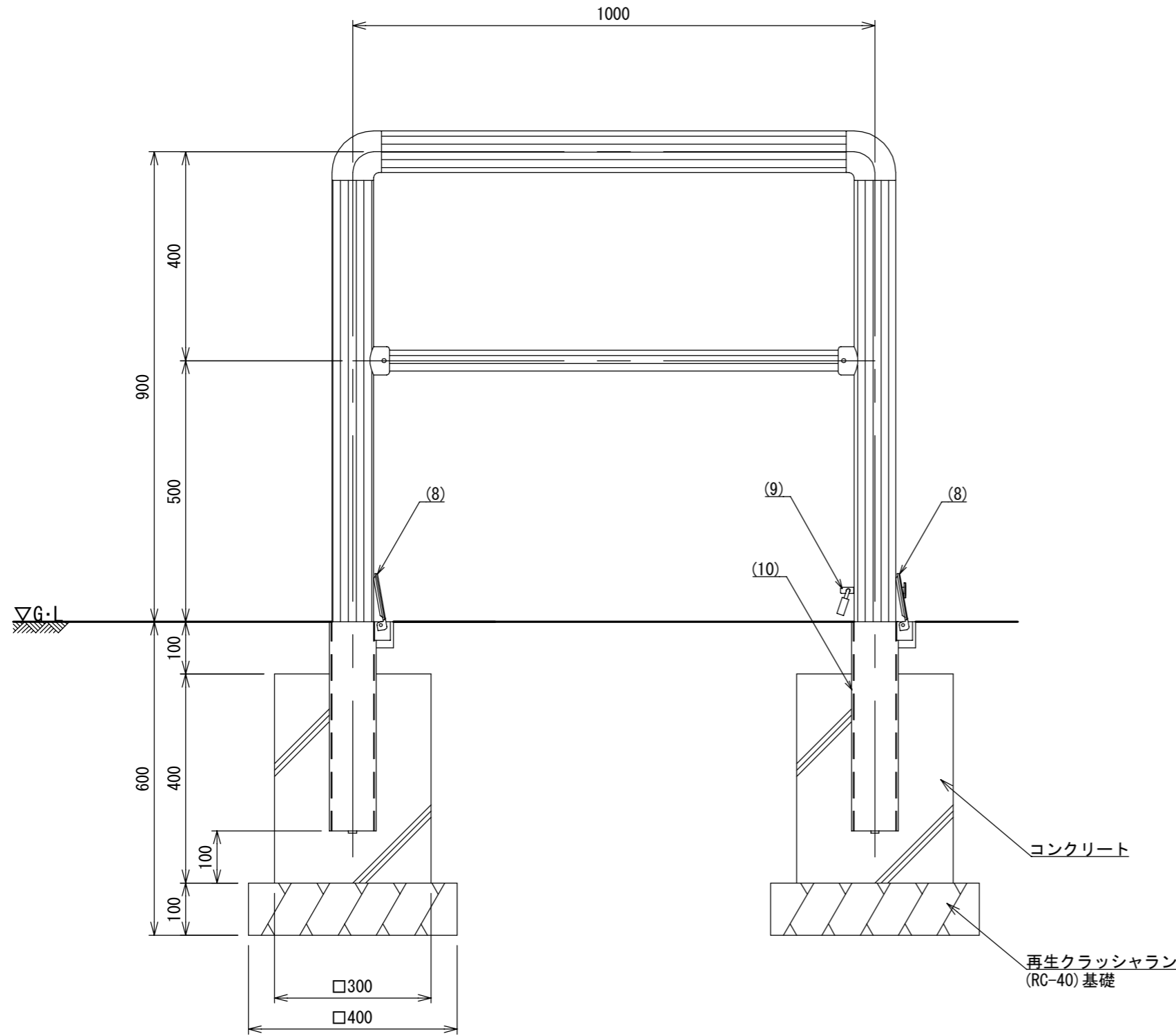


部番	名称	形状	材質	表面仕上
(1)	本体	φ80 (φ76×3.5t)	A6005CS-T5	再生木材表面層 サンディング仕上
(2)	横棧	φ40 (φ36×3.0t)		
(3)	エルボー	—	AC4C	ポリエステル系粉体塗装 (マットブラウン色)
(4)	横棧受	—		
(5)	特皿ビス	M4×20 B	SUS	ブロンズ色
(6)	ピアスビス (皿)	φ4×19 B		
(7)	六角ボルト	M6×20 B, W, SW	AC4C	アクリル系塗装 (シルバー色)
(8)	シェル蓋	—		
(9)	脱着ピン	φ12	SUS	バフ仕上げ
(10)	シェル	φ89.1×2.8t	STK 400	溶融亜鉛メッキ



取付詳細図