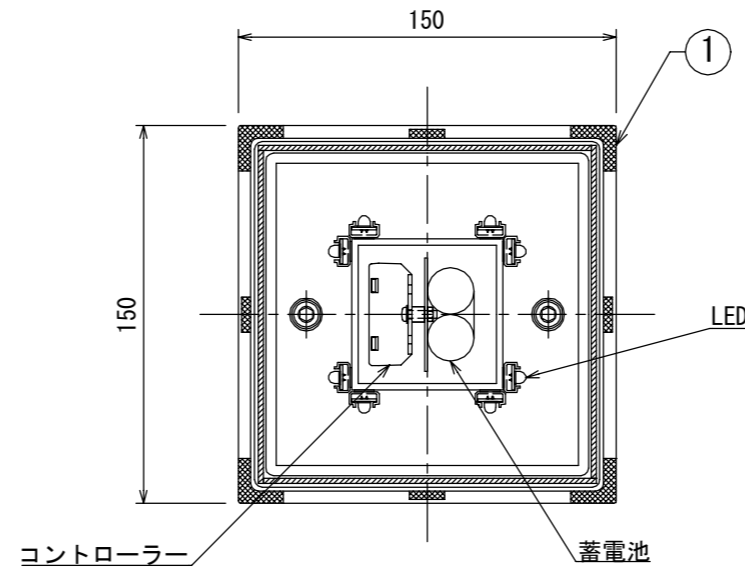
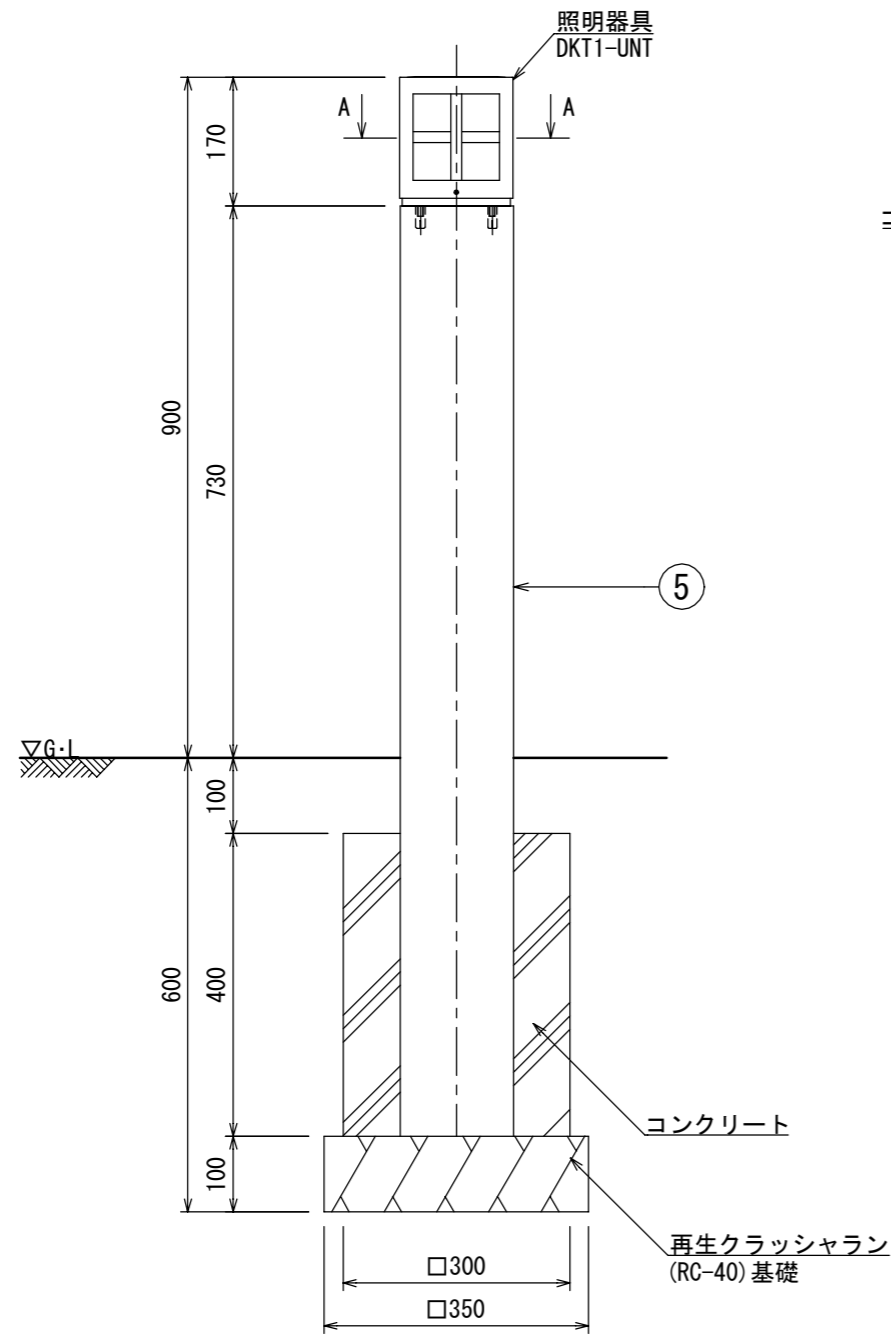


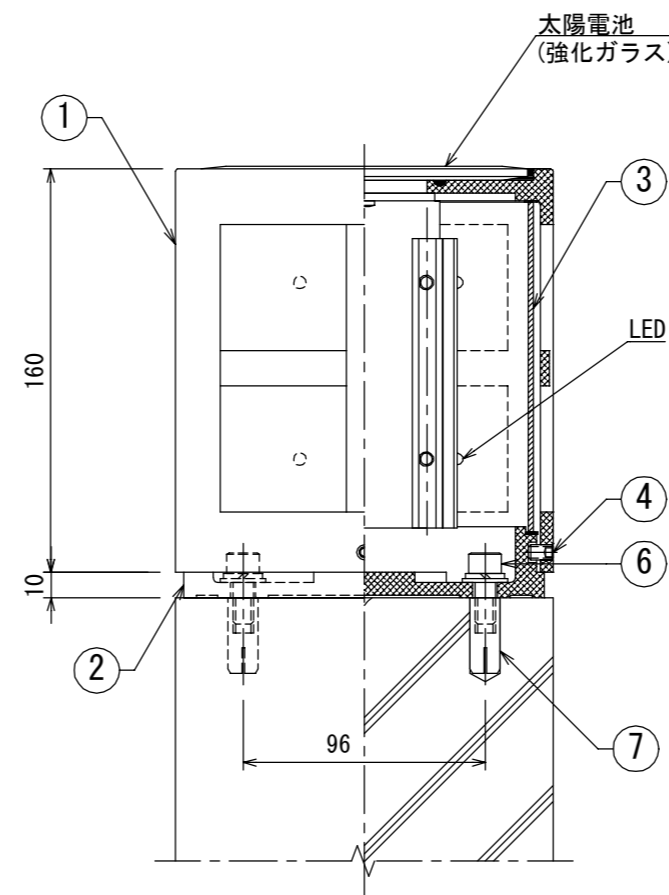
平面図



A-A断面 詳細図 S=1:3



立面図



B-B断面 詳細図 S=1:3

No	品名	材質	数量	記事
1	器具きょう体	AC4C-F	1	
2	器具ベース	AC4C-F	1	
3	カバー	アクリル	1	t=28(乳半色)
4	六角穴付き押しビス	SUS	4	M6×10
5	支柱	白御影石	1	□-150×150 JB仕上
6	六角穴付きボルト	SUS	2	M8×20
7	メネジアンカー	SUS	2	M8

仕様		日中陰にならない場所で太陽電池を設置した場合
太陽電池	単結晶セル	公称最大出力2W
蓄電池	ニッケル水素蓄電池(NiMH)	2.4V4500mAh
光源	ローソク色LED	(16球)
制御 (コントローラー)	点灯時間:	1日14時間
	点灯モード:	連続/ローソク(ゆらぎ) /ホタル(明滅)より選択
	昼夜判定:	太陽電池出力電圧 日没判定10秒後 点灯開始
蓄電池容量	5日分(連続点灯の場合)	

- 器具筐体及び器具ベースは、黒色塗装仕上とする。
- 支柱表面は、JB仕上とする。
- 改良のため、一部仕様変更する場合があります。
- ISO 9001:2015認証取得企業の製品とする。
- (一社)日本公園施設業協会 SPLマーク表示認定企業の製品とする。
- (一社)日本公園施設業協会 団体賠償責任保険に加入した製品とする。
- 本製品の設計図面の変更、模倣を禁止する。
- 内田工業(株)製品または同等以上とする。

- ※ 十分な日照を得られない場合、不点灯の発生する可能性があります。
- ※ 気温0°以下の続く環境において、不点灯の発生する可能性があります。
- ※ 改良のため、一部仕様変更する場合があります。