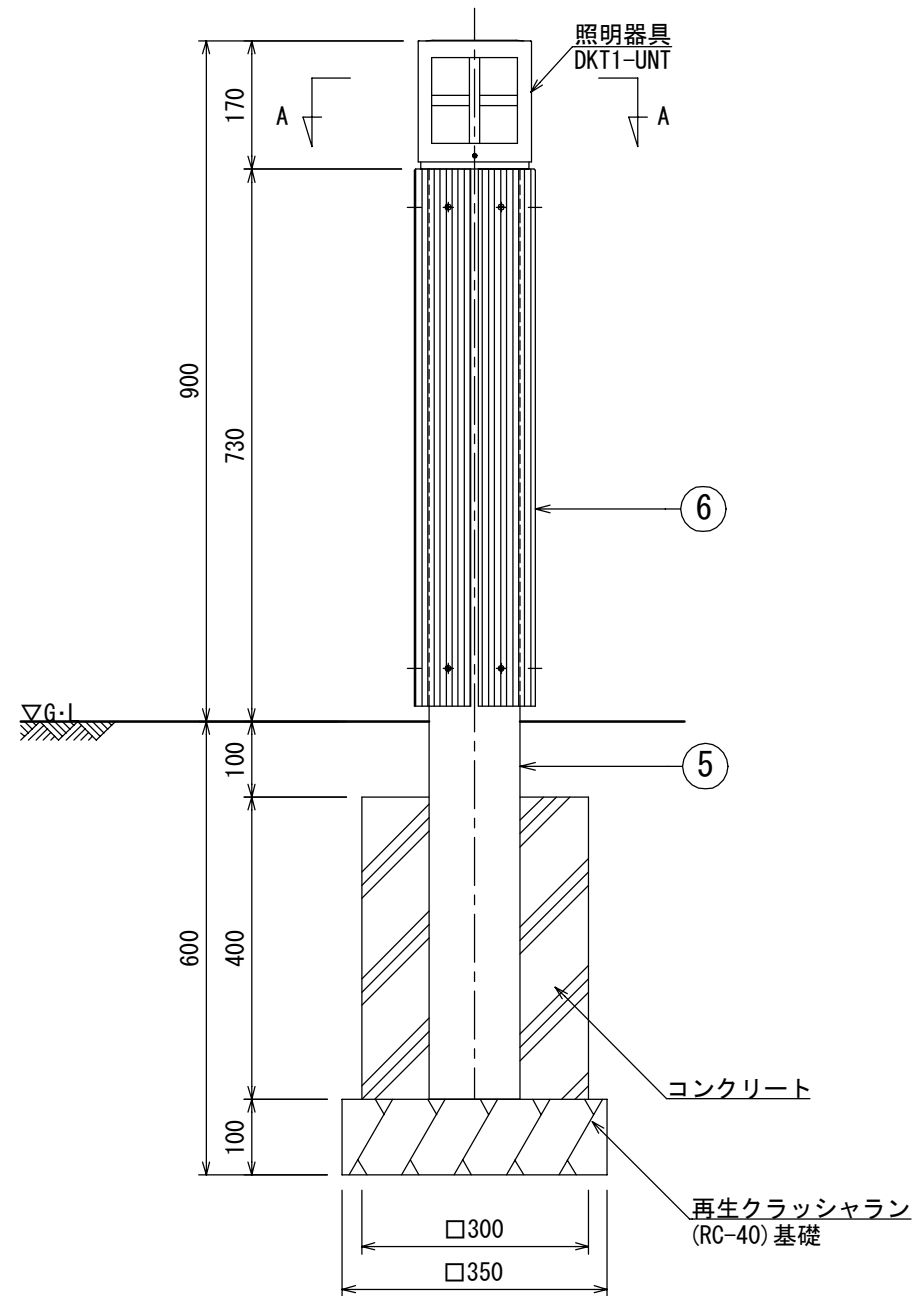
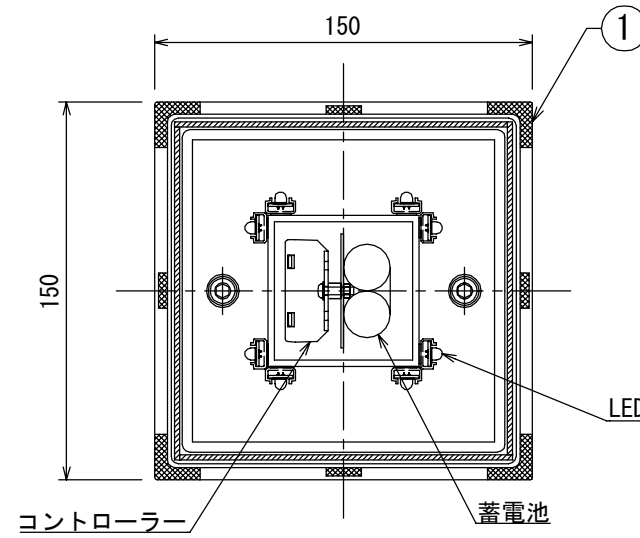


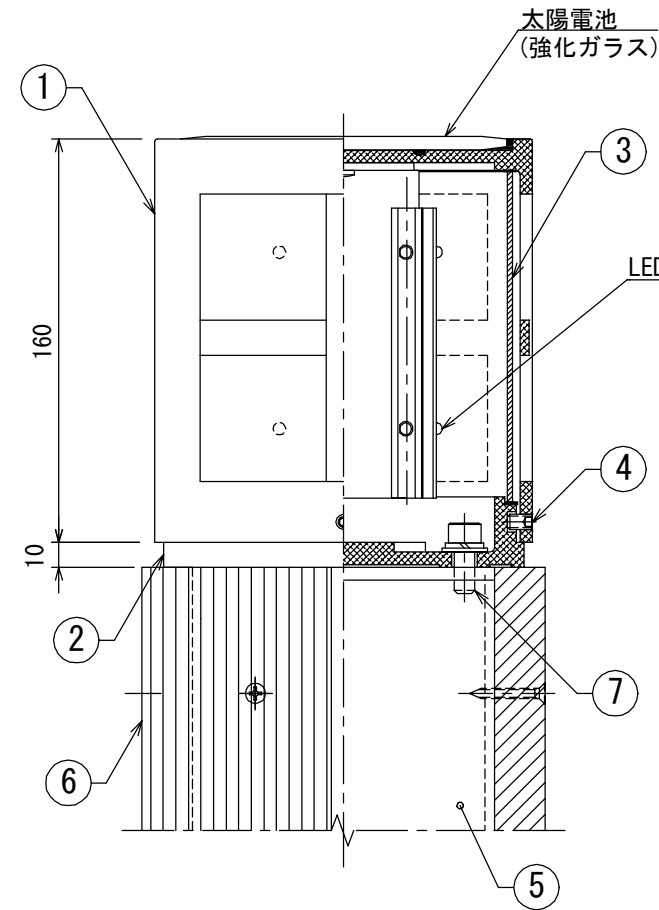
平面図



立面図



A-A断面 詳細図 S=1:3



B-B矢視図 S=1:3

No	品名	材質	数量	記 事
1	器具筐体	AC4C-F	1	
2	器具ベース	AC4C-F	1	
3	カバー	アクリル	1	t=2(乳半色)
4	六角穴付き押しボルト	SUS	4	M6×10
5	支柱	A6N01S-T5	1	□-120×120
6	柱巻	合成木材	4	L-75×75
7	六角穴付きボルト	SUS	2	M8×20

仕 様		日中陰にならない場所で 太陽電池を設置した場合
太陽電池	単結晶セル 公称最大出力2W	
蓄電池	ニッケル水素蓄電池(NiMH) 2.4V4500mAh	
光源	ローソク色LED(16球)	
制御 (コントローラー)	点灯時間:1日14時間	
	点灯モード:連続/ローソク(ゆらぎ) /ホタル(明滅)より選択	
	昼夜判定:太陽電池出力電圧 日没判定10秒後 点灯開始	
蓄電池容量	5日分(連続点灯の場合)	

- 器具筐体及び器具ベースは、黒色塗装仕上げとする。
 - 支柱は、マットブラウン色アルマイト仕上げとする。
 - 合成木材は、ブラウン色サンディング仕上げとする。
 - 改良のため、一部仕様変更する場合があります。
 - ISO 9001:2015認証取得企業の製品とする。
 - (一社)日本公園施設業協会 SPLマーク表示認定企業の製品とする。
 - (一社)日本公園施設業協会 団体賠償責任保険に加入した製品とする。
 - 本製品の設計図面の変更、模倣を禁止する。
 - 内田工業(株)製品または同等以上とする。
- ※ 十分な日照を得られない場合、不点灯の発生する可能性があります。
 ※ 気温0°以下の続く環境において、不点灯の発生する可能性があります。
 ※ 改良のため、一部仕様変更する場合があります。