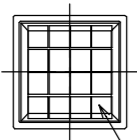
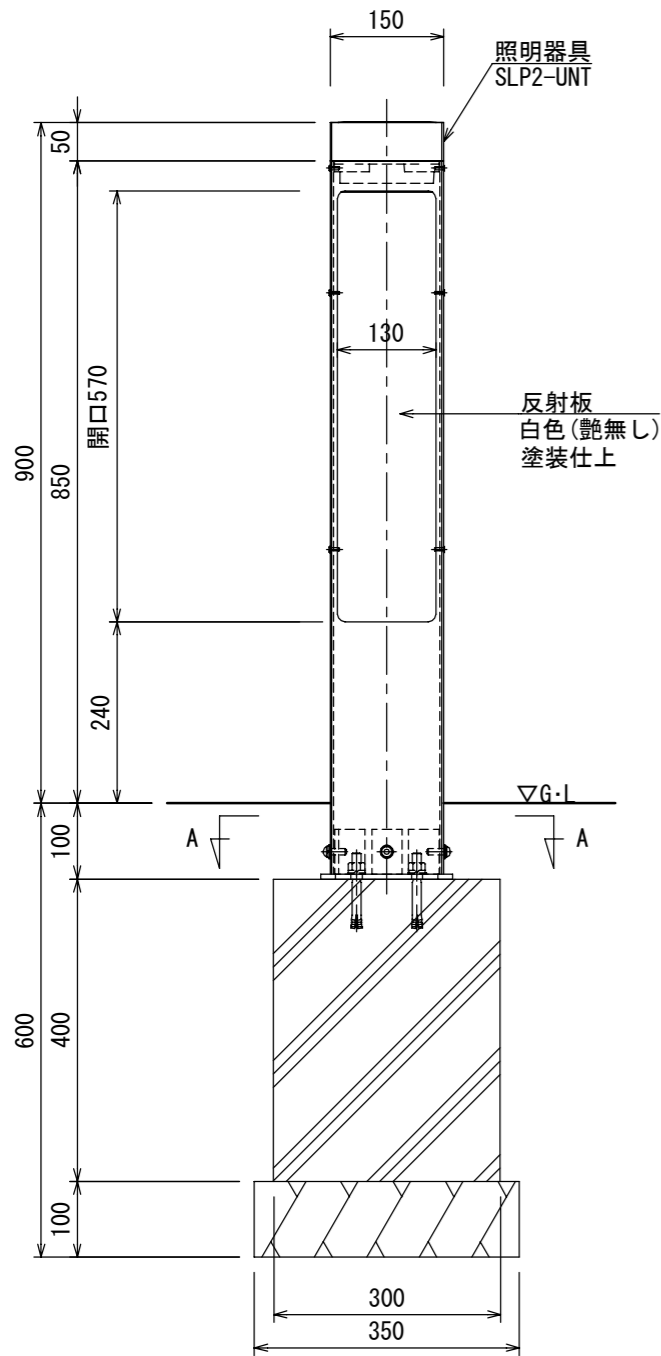


平面図

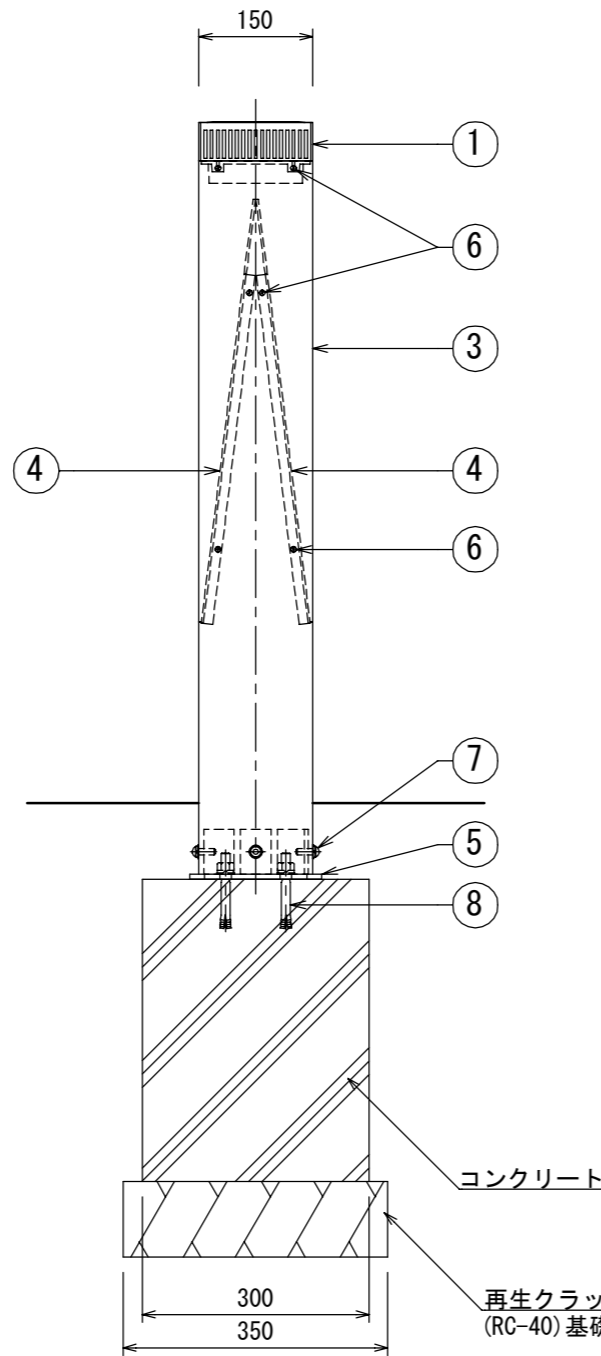


太陽電池 2W
(強化ガラス)

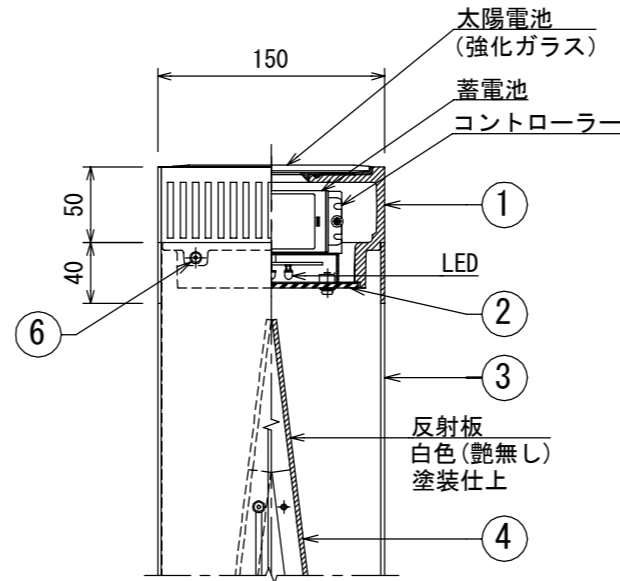
正面図



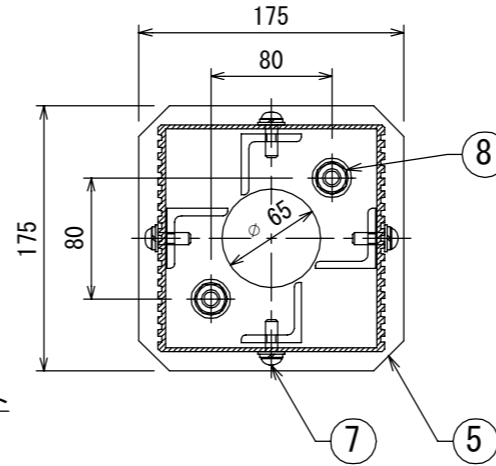
側面図



照明器具部断面図
S=1:5



A-A
S=1:5



No	品名	材質	数量	記事
1	器具筐体	AC4C-F	1	
2	カバー	アクリル	1	t=3(乳半色)
3	支柱	A6063S-T5	1	□-150×150
4	反射板	アルミ材	2	PL-3t
5	ベースプレート	SS	1	PL-6t
6	極低頭ボルト	SUS	4	M4×12
7	六角穴付きボルト	SUS	4	M8×25
8	後打ちアンカー	SUS	2	M12×100

仕様		日中陰にならない場所で 太陽電池を設置した場合
太陽電池	単結晶セル	公称最大出力2W
蓄電池	ニッケル水素蓄電池 (NiMH)	2.4V4500mAh
光源	電球色LED	
制御 (コントローラー)	点灯時間:1日8時間(連続)	
	昼夜判定:太陽電池出力電圧	日没判定5秒後 点灯開始
蓄電池容量	5日分(連続点灯の場合)	

- 十分な日照を得られない場合、不点灯の発生する可能性があります。
- 気温0°以下の続く環境において、不点灯の発生する可能性があります。
- 器具筐体及び支柱はダークグレー色塗装仕上げとする。
- 反射板は白色(艶無し)塗装仕上げとする。
- ベースプレートは溶融亜鉛メッキ仕上げとする。
- ISO 9001:2015認証取得企業の製品とする。
- (一社)日本公園施設業協会 SPLマーク表示認定企業の製品とする。
- (一社)日本公園施設業協会 団体賠償責任保険に加入した製品とする。
- 本製品の設計図面の変更、模倣を禁止する。
- 内田工業(株)製品または同等以上とする。

※改良のため、一部仕様変更する場合があります。