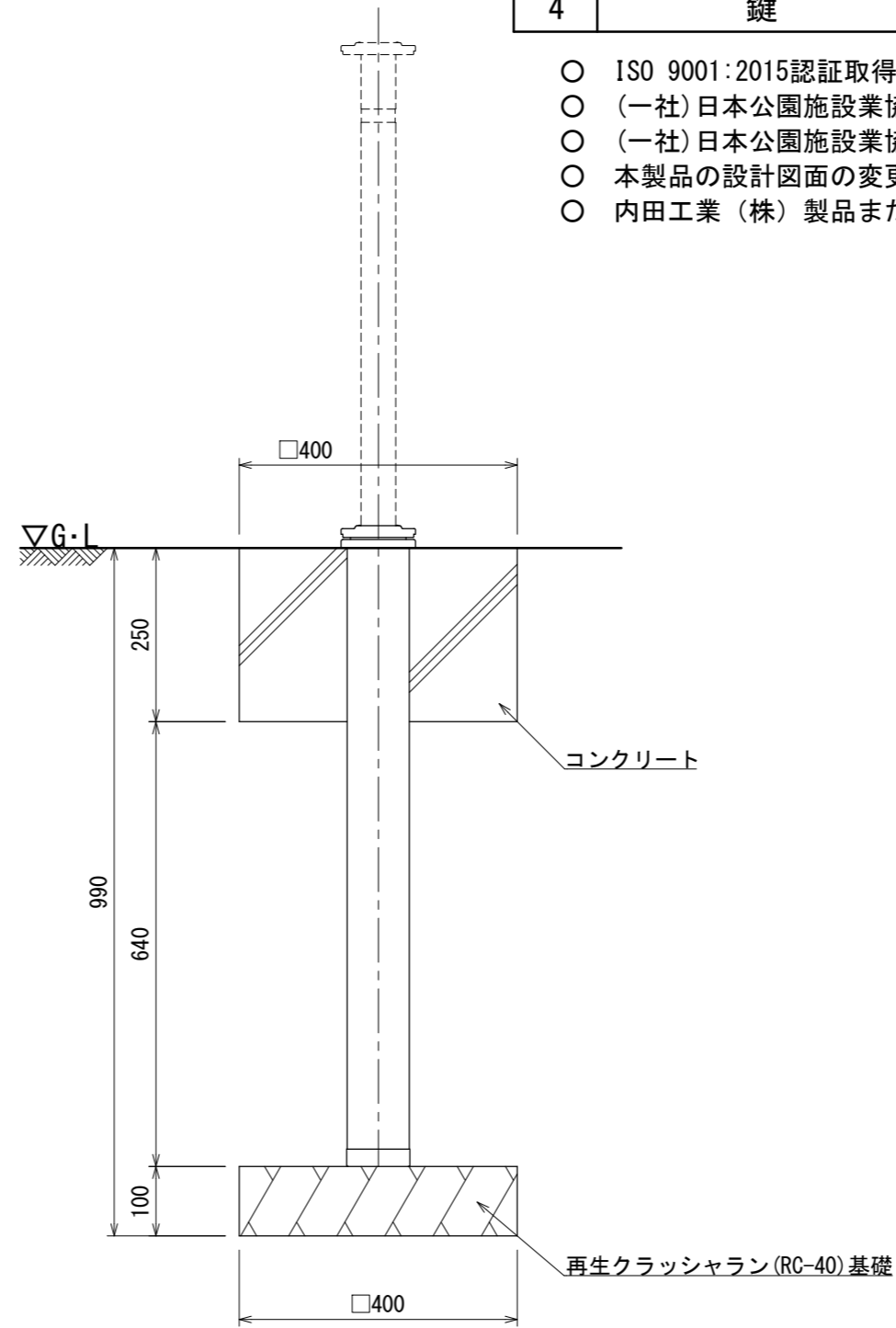
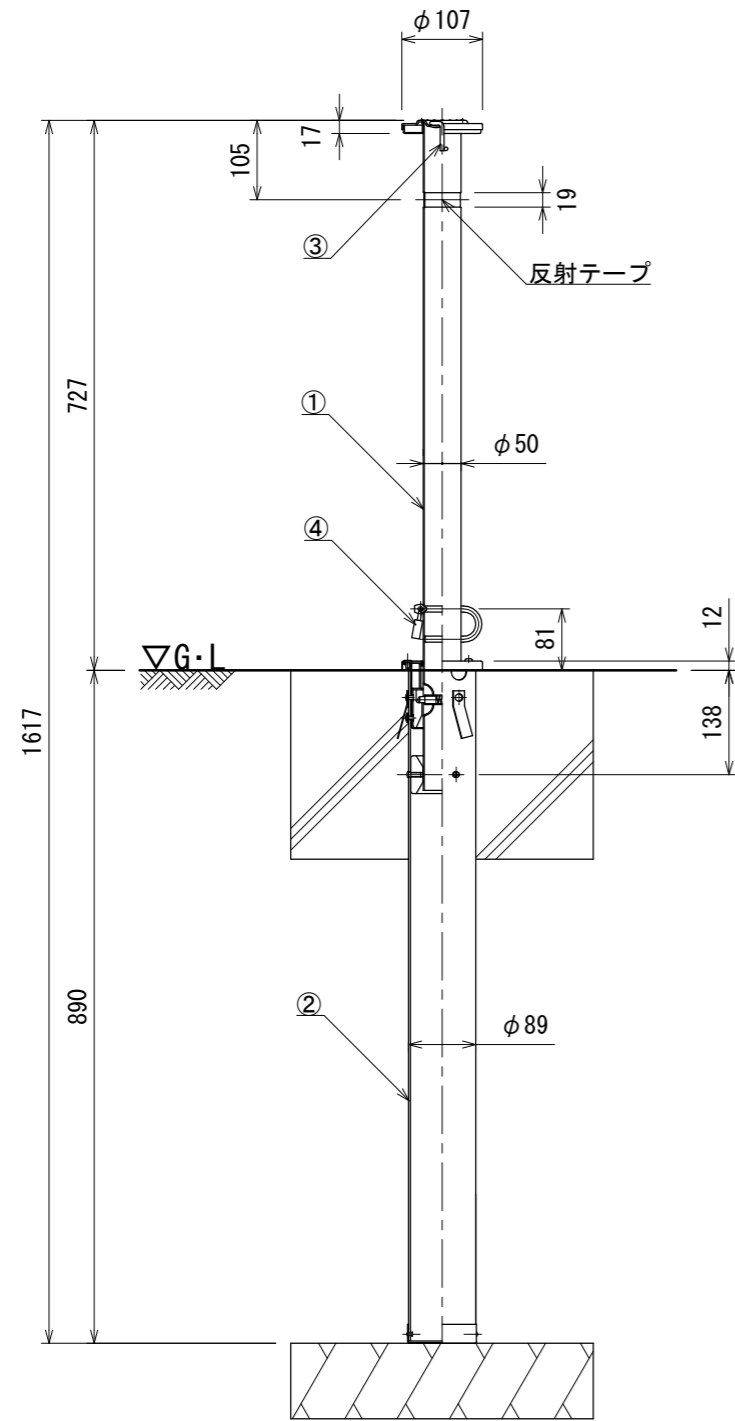


番号 No.	品名 NAME OF PARTS	材質 MATERIAL	個数 Q'TY	備考 REMARKS
1	ポール	SUS304	1	ミガキ仕上げ
2	外筒	塩ビ	1	
3	取っ手	SUS304	1	
4	鍵		1	NDK-25

- ISO 9001:2015認証取得企業の製品とする。
- (一社)日本公園施設業協会 SPLマーク表示認定企業の製品とする。
- (一社)日本公園施設業協会 団体賠償責任保険に加入した製品とする。
- 本製品の設計図面の変更、模倣を禁止する。
- 内田工業(株)製品または同等以上とする。



収納した場合