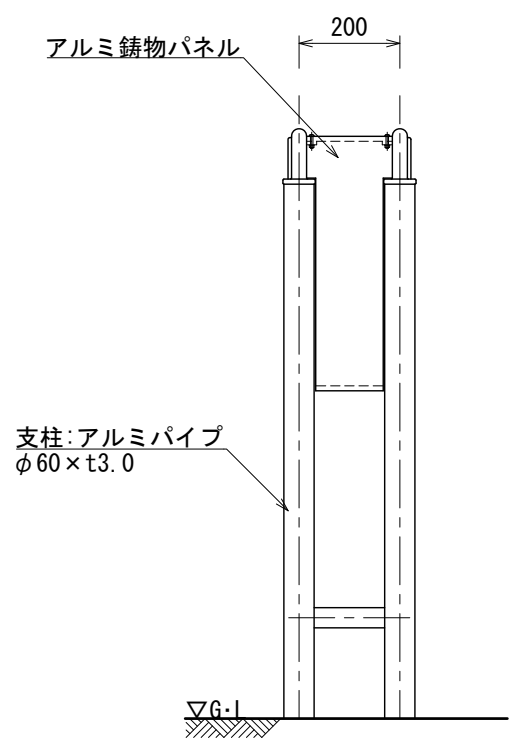


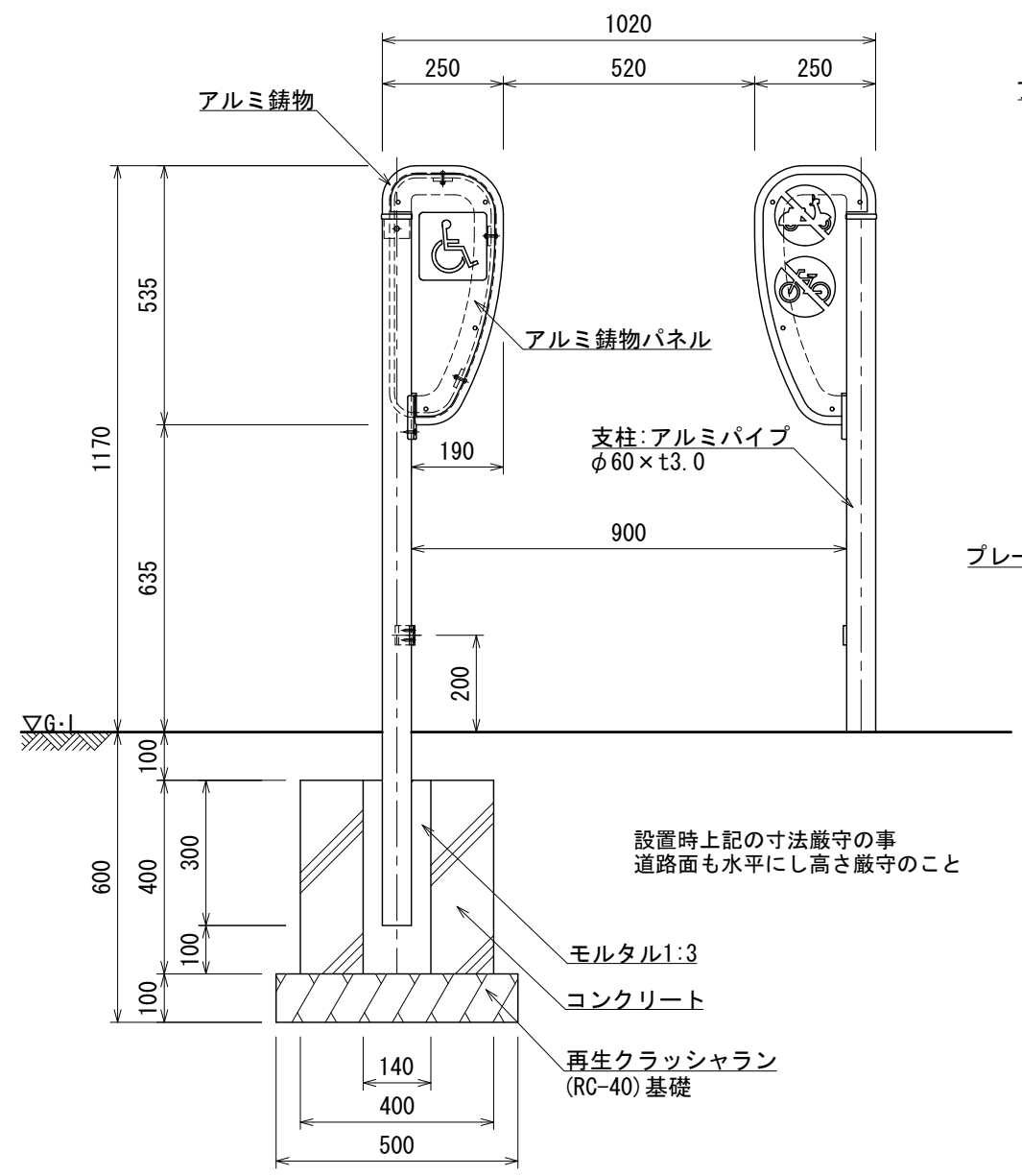
平面図

- 製品本体はアルミパイプおよびアルミ鋳物製とする。
- アルミ鋳物製品は、クロメート処理後、ポリウレタン樹脂塗装(シルバー色)仕上げとする。
- アルミパイプはシルバー色アルマイト仕上げとする。
- ボルト、ビス類は全てステンレス製とする。
- ISO 9001:2015認証取得企業の製品とする。
- (一社)日本公園施設業協会 SPLマーク表示認定企業の製品とする。
- (一社)日本公園施設業協会 団体賠償責任保険に加入した製品とする。
- 本製品の設計図面の変更、模倣を禁止する。
- 内田工業(株)製品または同等以上とする。

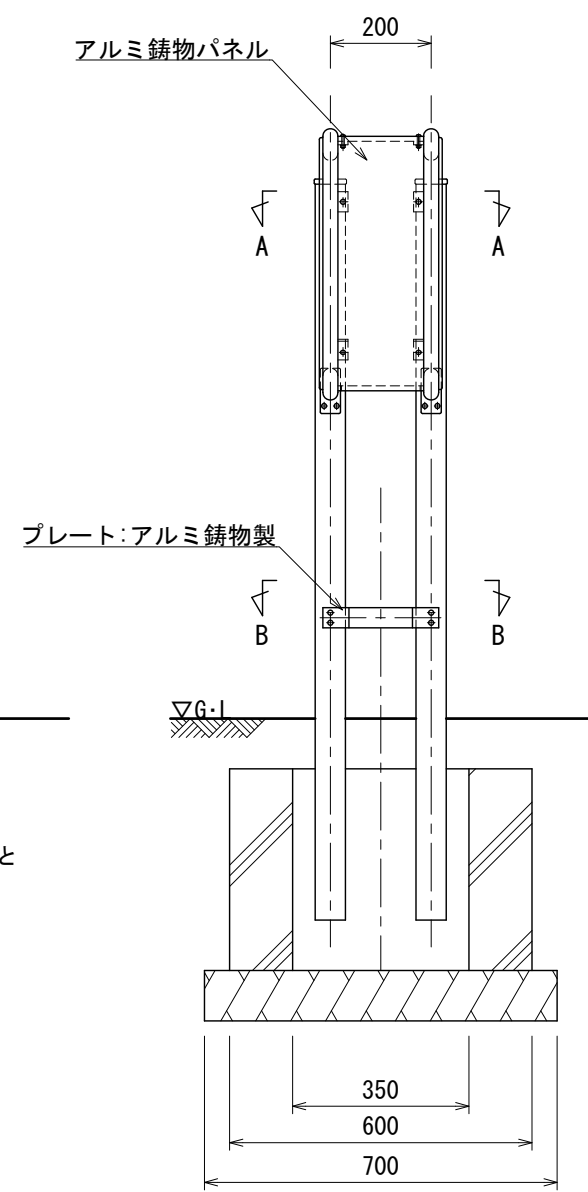
注意点
 ・小さな自転車・バイクは侵入できる場合があります。
 ・電動車いす、シニアカー、競技用車いすなどは通過できません。



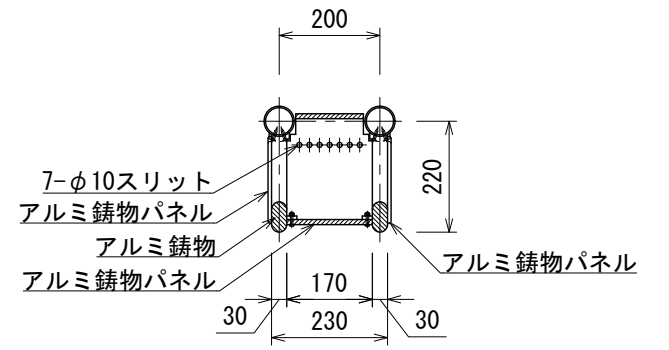
左側面図



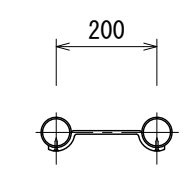
立面図



側面図



A-A断面図 S=1:15



B-B断面図