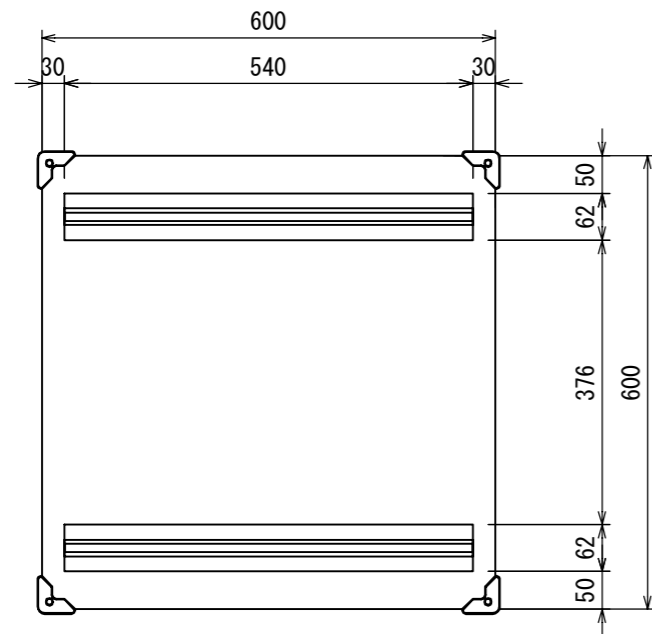
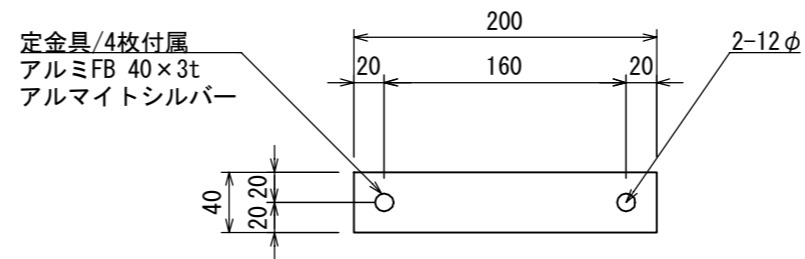


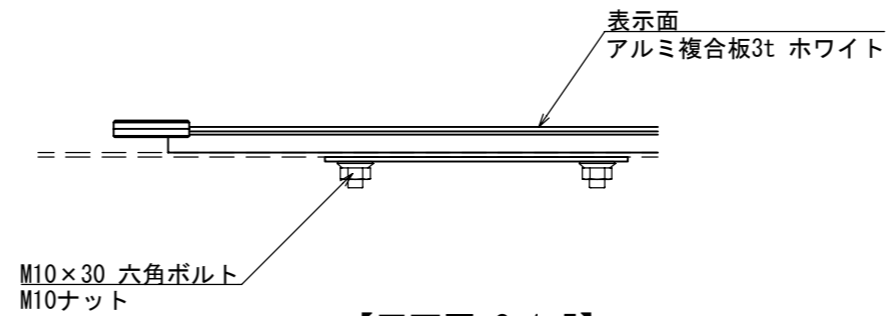
- 絵・文字工は別途とする。
- ISO 9001:2015認証取得企業の製品とする。
- (一社)日本公園施設業協会 SPLマーク表示認定企業の製品とする。
- (一社)日本公園施設業協会 団体賠償責任保険に加入した製品とする。
- 本製品の設計図面の変更、模倣を禁止する。
- 内田工業(株)製品または同等以上とする。



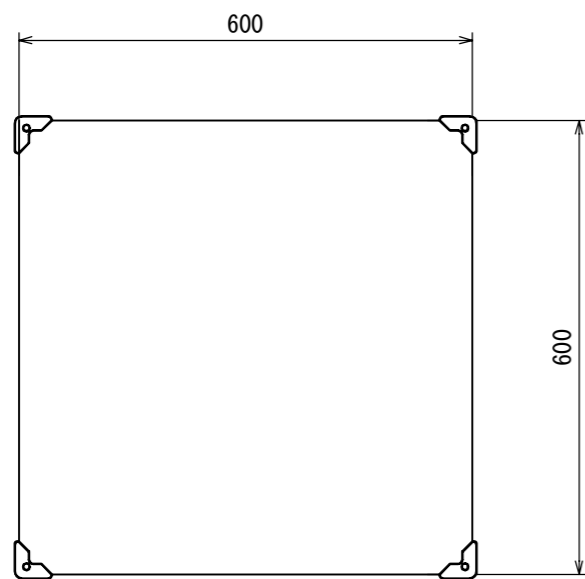
【背面図】



【固定金具加工図 S=1:5】



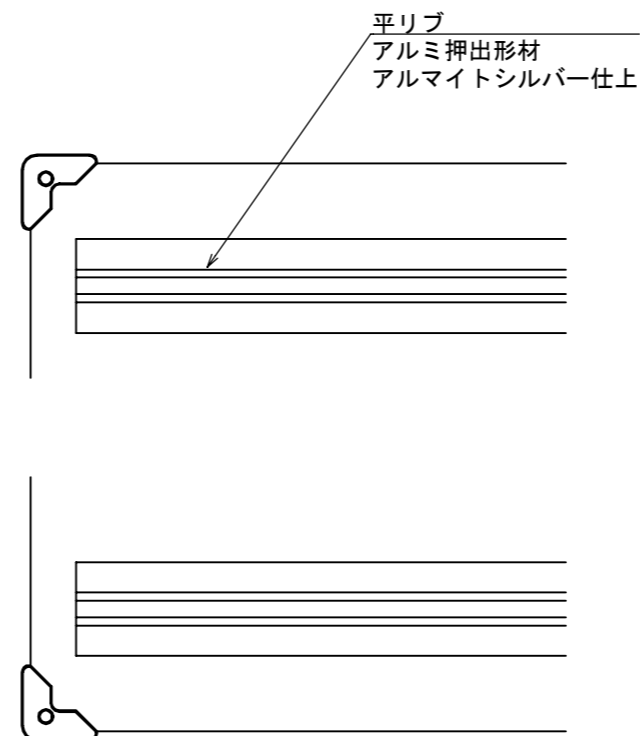
【平面図 S=1:5】



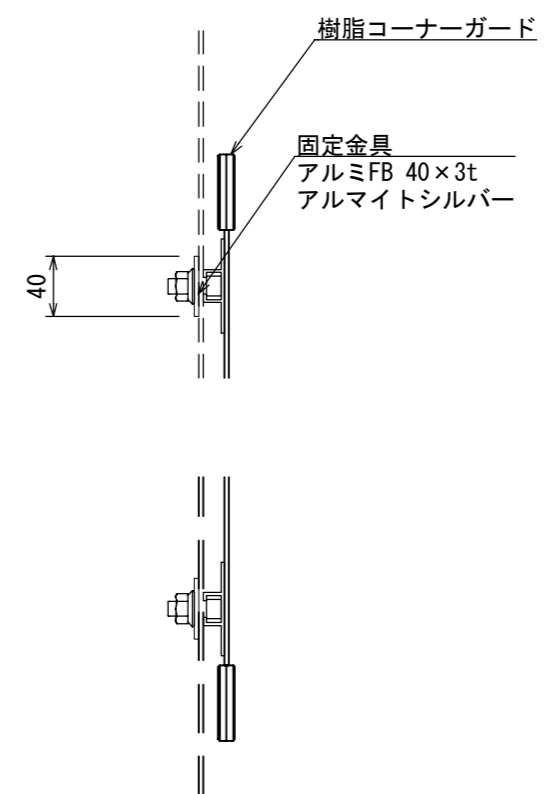
【正面図】



【側面図】



【背面図 S=1:5】



【側面図 S=1:5】