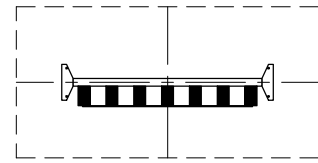
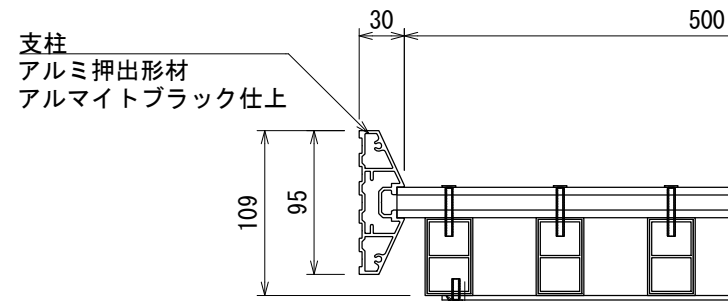


- 絵・文字工は別途とする。
- ISO 9001:2015認証取得企業の製品とする。
- (一社)日本公園施設業協会 SPLマーク表示認定企業の製品とする。
- (一社)日本公園施設業協会 団体賠償責任保険に加入した製品とする。
- 本製品の設計図面の変更、模倣を禁止する。
- 内田工業(株)製品または同等以上とする。



平面図

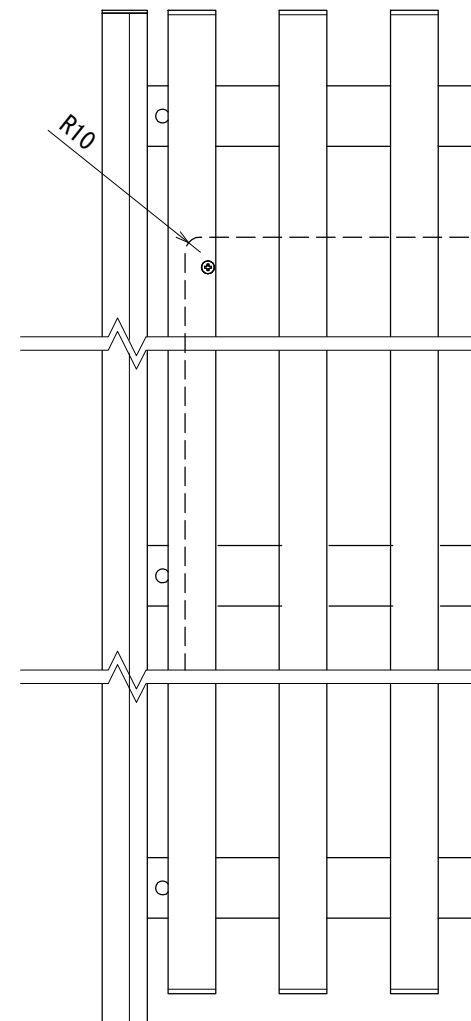


支柱
アルミ押出形材
アルマイトブラック仕上

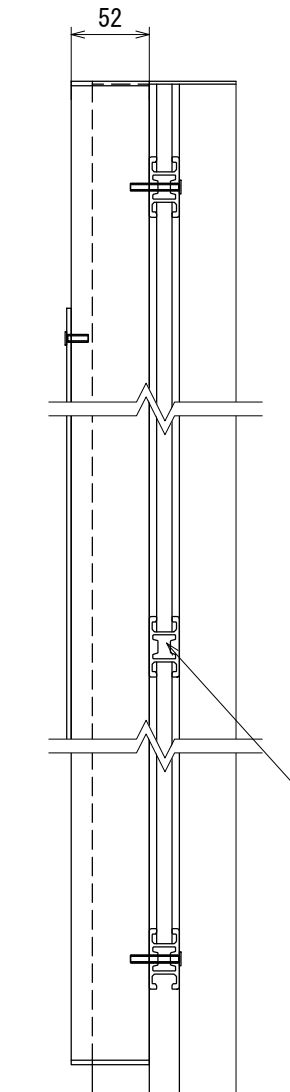
格子
再生木材
51.5×31.5
内部アルミ芯材

表示面
アルミ複合板 3t
ホワイト

平面図 S=1:5

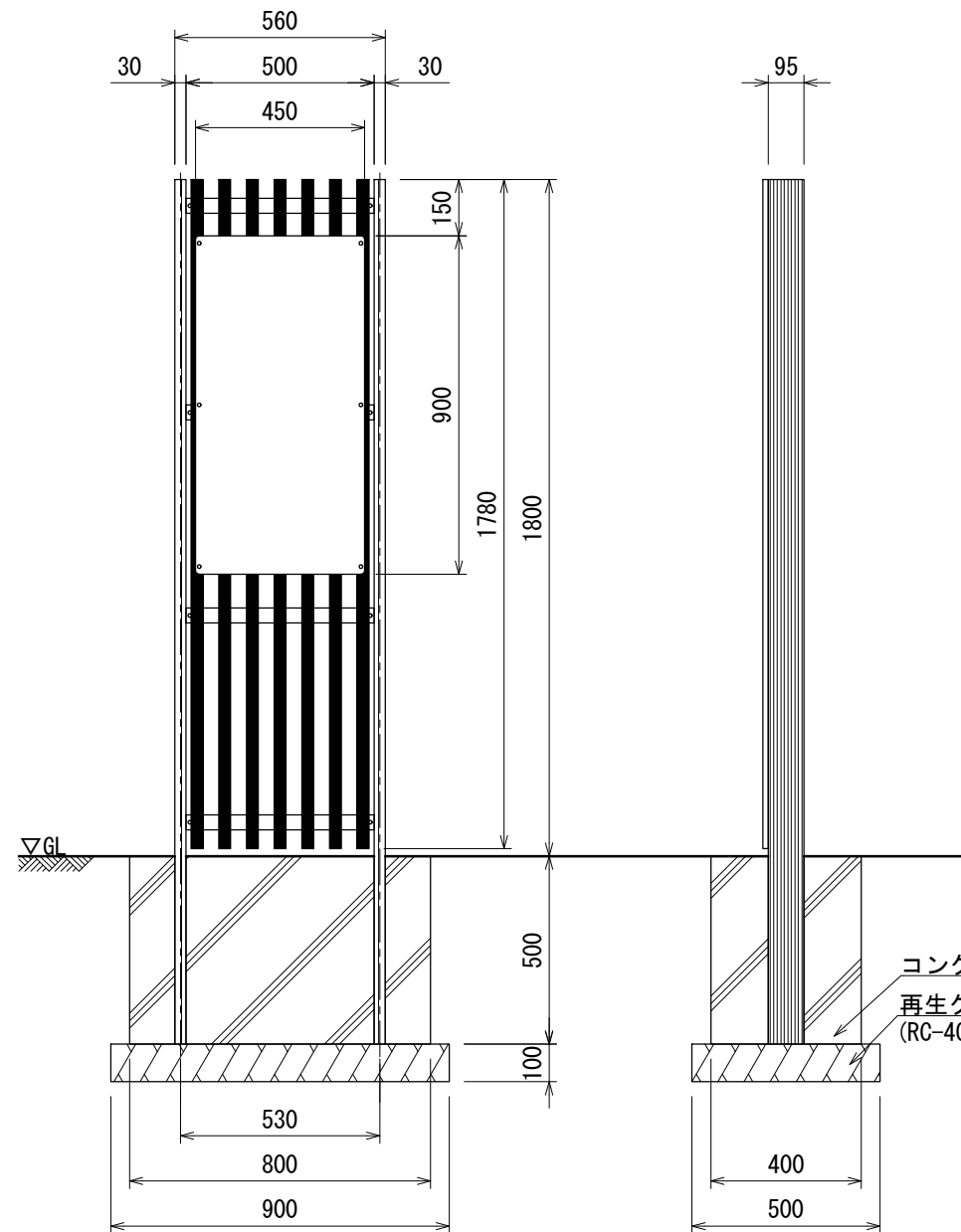


正面図 S=1:5



フレーム
アルミ押出形材
塗装仕上/ブラック

側面図 S=1:5



正面図

側面図

コンクリート
再生クラッシュラン
(RC-40) 基礎